

Silierwagen und  
Mehrzweck-Ladewagen mit Rotor  
FARO / FARO COMBILINE

 **PÖTTINGER**

# Multitalent mit großer Technik



Multitalent mit großer Technik



# FARO / FARO COMBILINE

Die FARO 3510, 4010, 4510, 5010 Modelle von PÖTTINGER sind im mittelgroßen Ladewagensegment von 90 bis 150 PS angesiedelt. Das 31-Messer-Schneidwerk und ein stärkerer Rotorantrieb für mehr Durchsatzvermögen machen diese neuen FARO zu schlagkräftigen Silierwagen.

Die FARO 8010 / 10010 DRY FORAGE Großraumladewagen sind eine Klasse für sich und wurden speziell für Trockengut-Spezialisten entwickelt.

Der FARO 4010 COMBILINE kann auch als Häcksel-Transportwagen eingesetzt werden und wird damit zum wirtschaftlichen Multitalent.

## Inhaltsverzeichnis

Höchste Futterqualität	4-9
Beste Silagequalität	10-13
Effizienz	14-21
Wirtschaftlichkeit	22-25
Einsatzsicherheit	26-33
FARO	34-37
FARO COMBILINE	38-43
FARO DRY FORAGE	44-49
Digitale Landtechnik	50-53
Intelligente Bedienung und ISOBUS Terminal	50-51
agrirouter	52-53
Zubehör	54-55
Technische Daten	56-57
MyPÖTTINGER / ORIGINAL PARTS	58-59

Alle Angaben über technische Daten, Abmessungen, Gewichte, Leistungen, etc. sowie Abbildungen sind annähernd und unverbindlich. Die abgebildeten Maschinen sind nicht länderspezifisch ausgestattet und können auch nicht serienmäßige Ausstattungen enthalten bzw. nicht in allen Regionen erhältlich sein. Ihr PÖTTINGER Vertriebspartner informiert Sie gerne.

# Höchste Futterqualität



## Beste Futterqualität als Grundlage für Ihren Erfolg

Leistungsfähige Milchkühe benötigen qualitativ hochwertiges Grundfutter mit optimaler Struktur. Dieses nehmen die Tiere gerne und in ausreichenden Mengen auf. Nur so wird der Pansen optimal vorbereitet und das Futter kann bestmöglich verwertet werden. Eine hohe Grundfutterqualität verringert zudem den benötigten Einsatz an Kraftfutter und fördert die Tiergesundheit – beides senkt Ihre Kosten.

Gesunde Kühe bedanken sich mit einer besseren Fruchtbarkeit und mit höheren Milchleistungen über einen längeren Zeitraum. Letztendlich profitieren Sie von sauberem und qualitativ hochwertigem Futter indem Sie mehr Gewinn in der Milchwirtschaft erzielen.

## Beste Schnittqualität und Kurzschnitt

Neben der hohen Bedeutung des optimalen Trockenmasse-Gehaltes, hat die Schnittlänge einen wesentlichen Einfluss auf die Futterqualität der Grassilage. Durch die kürzere Schnittlänge nimmt die Wiederkauzeit ab und das Futter ist für den Pansen besser zu verarbeiten.

Beide Parameter führen zu einer rascheren pH-Wert-Absenkung, wodurch die Gefahr von Fehlgärungen sinkt und die Stabilität der Grassilage positiv beeinflusst wird. Der Grundstein für hohe TM-Aufnahmen ist damit gelegt.

# FARO / FARO COMBILINE



## Beste Schnittqualität mit 45 mm Kurzschnitt

Durch das Kurzschnitt-Schneidwerk mit einer theoretischen Schnittlänge von bis zu 45 mm bei 31 Messern ist der FARO die ideale Wahl für hohe Futterqualität.

Das Schnittgut weist die optimale Futterstruktur für den Wiederkäuermagen auf.

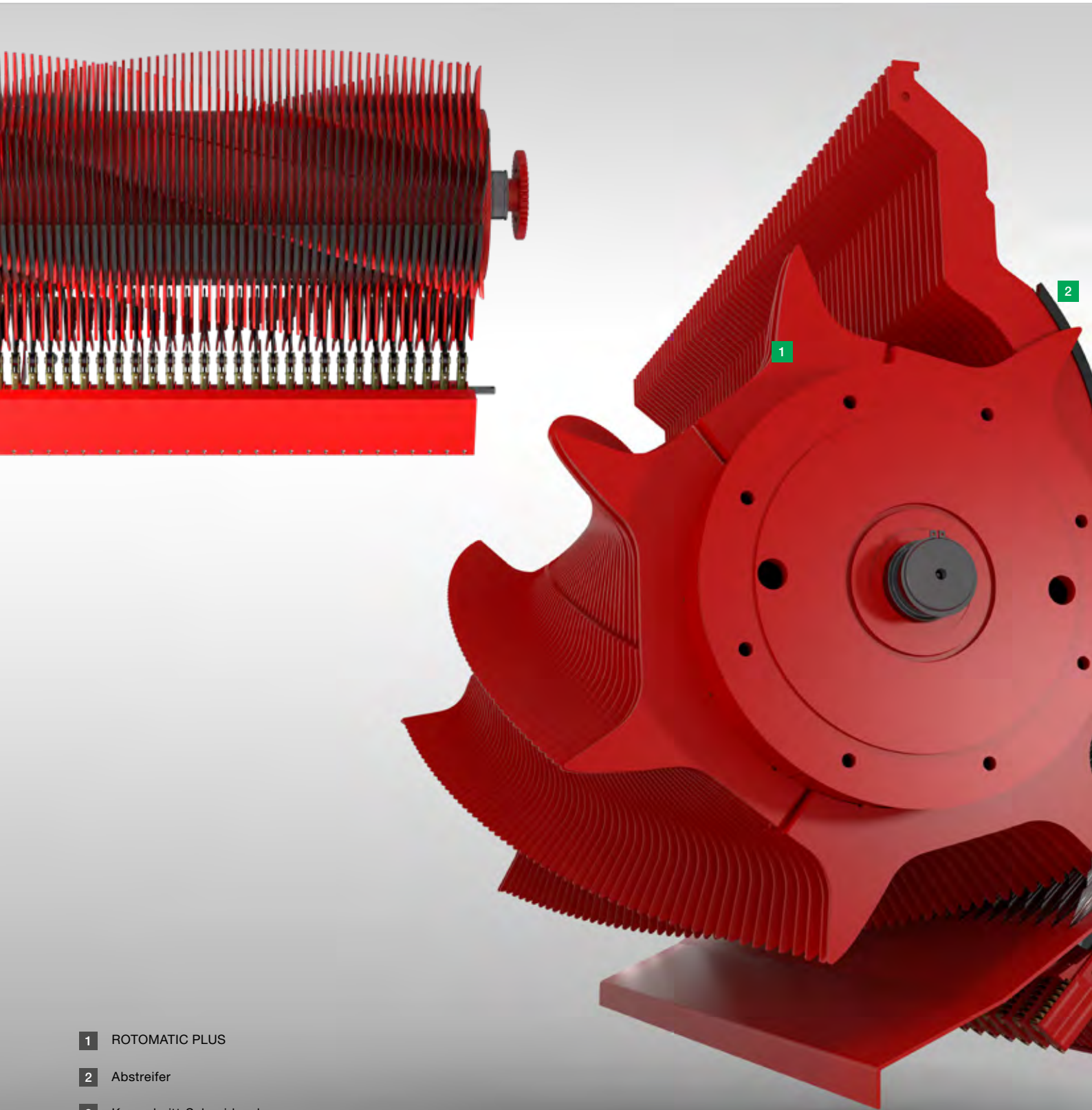
Ein optimaler Abstand zwischen Messer und Zinken sorgt für Leichtzügigkeit und Schutz der Messer vor Fremdkörpern.

## Gesunde Tiere als Schlüsselement zum Erfolg

„Mir ist klar geworden, dass man mit dem Kurzschnittladewagen Grassilage effizienter herstellen und dadurch Milch effizienter produzieren kann, sodass der Betrieb mehr Gewinn abwirft. Damit die Kühe eine hohe Milchleistung bringen können, müssen die Tiere absolut gesund sein...“

Colin Bowen  
Betriebsmanager  
Church Stretton | Großbritannien

# Höchste Futterqualität



- 1 ROTOMATIC PLUS
- 2 Abstreifer
- 3 Kurzschnitt-Schneidwerk
- 4 Messersicherung

# FARO / FARO COMBILINE

## ROTOMATIC PLUS

Der Laderotor mit einem Durchmesser von 750 mm schafft eine hohe Durchsatzleistung beim Schneiden, Fördern und Verdichten. Die 7 mm starken Förderzinken aus vergütetem Borstahl durostat fördern das Erntegut optimal durch das Kurzschnitt-Schneidwerk.

## Kurzschnitt-Schneidwerk

Mit einer theoretischen Kurzschnittlänge von 45 mm.

## Messersicherung

Die zuverlässige Messersicherung schützt den Ladewagen vor Fremdkörpern, vermeidet Stillstandszeiten und fördert damit den dauerhaft konstanten Schnitt für höchstmögliche Futterqualität auch bei hoher Durchsatzleistung.

## Abstreiferbalken

Die große Abstreiferfläche im Ladenraum sorgt für hervorragende Futterschonung bei allen Futterarten. Damit ist der FARO für landwirtschaftliche Mischbetriebe perfekt geeignet.



# Höchste Futterqualität



## Eine gesteuerte Pick-up für sauberes Futter

Die dauergeschmierten zweireihigen Wälzlager-Steuerrollen sind robust und für hohe Belastung ausgelegt. Nachlaufend gesteuerte Pick-up Zinken führen zu einer optimalen Schonung der Grasnarbe, einer geringeren Erdaufnahme und verhindern unnötigen Verschleiß an den Zinken.

Speziell bei der Futterbergung mit dem Ladewagen sorgt die Pick-up mit einer perfekten Boden Anpassung für geringst möglichen Rohascheanteil.

## Sauberes Futter

Das Zusammenspiel der gesteuerten Pick-up mit einer voll beweglichen Pick-up-Kinematik und dem leichten Auflagegewicht resultieren in einer bestmöglichen und sauberen Gutaufnahme. So kann sich der Schmutzanteil auf die gewünschten Grenzwerte von 80-100 g / kg TM einpendeln.

## Perfekter Futterfluss

Ein optionales Prallblech mit Schwadrolle und Führungsstäben garantiert auch bei höheren Ladegeschwindigkeiten und bei jedem Futter einen perfekten Futterfluss.

## Saubere Übergabe

Die voll aktive Zinkenschenkellänge der gesteuerten Pick-up fördert den Gutstrom bestmöglich an den Rotor heran, auch unter schwierigen Ernteverhältnissen.

## Beste Schnittqualität

Das Futter wird nicht in Längsrichtung „ausgekämmt“, dadurch wird eine bestmögliche Schnittqualität erzielt.

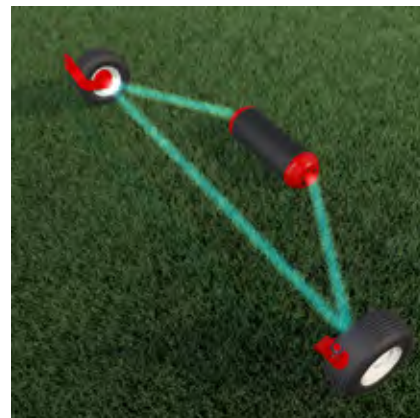


# FARO / FARO COMBILINE



## Perfekte Bodenadaptation für geringe Rohascheanteile

Die zwei Tragarme der Pick-up sowie höhenverstellbare Nachlauf-Tasträder sorgen für eine perfekte Bodenabtastung. Zusätzlich führt eine serienmäßige Entlastungstechnik zu einem geringen Auflagedruck von etwa 100 kg.



## Zusatz-Tastradrolle für höchste Futterqualität

Die optionale Zusatz-Tastradrolle verhindert das Einsinken der Tasträder in die Traktorspur. Sie ist mittig hinter der Pick-up angeordnet und tastet durch ihre großzügige Dimensionierung einen breiten Bereich ab. So bilden die beiden Tasträder und die Zusatz-Tastradrolle ein Aufstandsdreieck, welches eine perfekte Bodenadaptation gewährleistet. Dies reduziert das Einstechen der Zinken in den Boden wesentlich und Futterverschmutzungen werden vermieden.

## Einzigartige Parallelogrammführung

Die Parallelogrammführung der Pick-up führt zu einer deutlich verbesserten Konturführung. Sie erhalten dadurch sauberes Futter auch unter schwierigen Verhältnissen. Dabei bleibt die Pendelfunktion der Pick-up zu 100 % erhalten.

Die Einstellung der Arbeitshöhe erfolgt unabhängig von den vorderen Tasträdern.

## Aufstandsdreieck

Die beiden Tasträder und die optionale Zusatz-Tastradrolle bilden ein stabiles Aufstandsdreieck. Dieses vergrößert den Bereich der Bodenabtastung deutlich und gewährleistet eine perfekte Gutaufnahme auch in kuppigem Gelände.

# Beste Silagequalität



## Hochwertiges Grundfutter ist die Basis für Tiergesundheit

Gesunde Kühe sind leistungsfähiger, geben mehr Milch mit höherer Qualität und sorgen so für mehr Ertrag.

Die Wahl des richtigen Ernteverfahrens hat einen großen Einfluss auf die Futterqualität und ist die Voraussetzung für das Einbringen von energiereichem Futter.

Grundsätzlich sollten alle Maschinen in der Erntekette darauf ausgelegt sein, die hohen Anforderungen an Futterschonung, Bodenpassung sowie Schlagkraft zu erfüllen.

Damit die Silierung in bester Qualität erfolgen kann, müssen in kürzester Zeit große Mengen an Futter rentabel bewältigt werden.

Die Schlagkraft muss der Fläche angepasst werden, die Walztechnik am Fahrsilo der Anliefermenge.

Das gleichmäßige Verteilen und Walzen im Fahrsilo ist meist der Engpass in der Silierkette, da die Schlagkraft am Feld in der Regel größer ist als die Verteilungsschlagkraft im Silo.

So wird das Erntetempo letztlich vom Walzgerät bestimmt.

Das notwendige Walzgewicht beim Einsatz des Ladewagens sollte etwa ein Drittel der Bergeleistung in Tonnen Frischmasse je Stunde entsprechen.

# FARO / FARO COMBILINE



## Dosieren nach Maß

Ein gleichmäßig verteilter Futterteppich ist Voraussetzung für die anschließende perfekte Verdichtung. Zwei Dosierwalzen garantieren eine perfekte Verteilung. Die aggressiven Zinken arbeiten auch bei hochverdichtetem Futter schlagkräftig. Leisten in den Walzen sorgen für schnelles Entladen von Mais-Häckselgut. Ein Sensor in der Dosierwalzenlagerung schaltet den Kratzboden automatisch.

### Dosierwalzen-Antrieb

Der Antrieb zu den Dosierwalzen führt geschützt am Rahmen entlang. Die starke Antriebswelle ist durch eine Nockenschaltkupplung mit 1200 Nm abgesichert.

## Bestes Futter silieren

„Der Faro 4510 hat mich durch seine gute Schnittqualität überzeugt, egal ob beim Silieren oder bei der Dürrfütterernte. Seine stabile Verarbeitung, Leichtzügigkeit und einfach Bedienung bringen Spaß bei der Arbeit. Das gute Preis-Leistungsverhältnis ermöglicht uns, uns als mittelgroßen Milchviehbetrieb unabhängig und vor allem Selbstständig bestes Futter ins Silo zu bringen...“

Klaus Oberhofer  
Landwirt  
Bad Waldsee | Deutschland

# Beste Silagequalität



## EASY MOVE Messerbalken-Ausschwenkung

Bequemer können Messer nicht gewechselt werden.  
EASY MOVE – der ausschwenkbare Messerbalken bietet einen Komfort der Extraklasse.  
Messerwechsel einfach seitlich am Ladewagen.  
Diese einzigartige Messerbalken-Ausschwenkung macht das Wechseln der Messer zur einfachen Arbeit.

Durch das Drücken der Ausschwenktaste seitlich am Wagen, wird das Schneidwerk in die Ausgangslage gebracht. Die Verriegelungsbolzen werden entfernt, die Schwenkzylinder vom Schneidbalken entkoppelt. Das Schneidwerk wird durch das Aushängen der Zylinder freigegeben. Jetzt kann der Messerbalken einfach zur Seite herausgezogen werden.

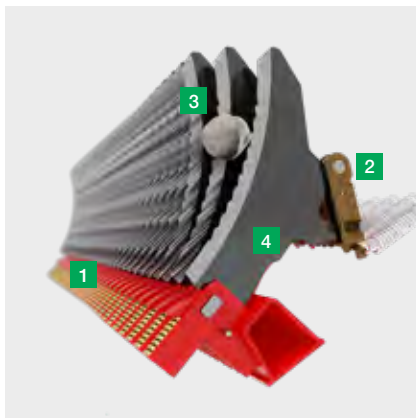
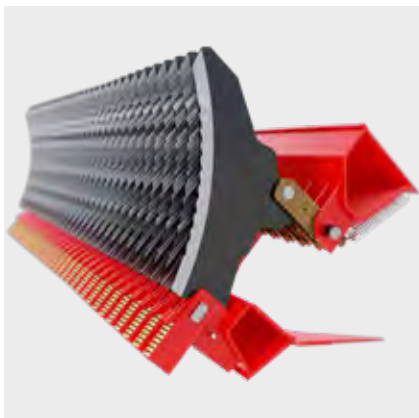
## Einfach zugänglich

Durch EASY MOVE werden die Messer außerhalb des Ladewagens gewechselt – kein Anstoßen des Kopfes, kein Arbeiten in gebückter Haltung unter dem Ladewagen.



## Hochwertige Messerqualität

Die Messer sind aus gehärtetem Werkzeugstahl und der gepresste Wellenschliff sichert einen exakten Schnitt. Der extra starke Messerrücken garantiert eine lange Lebensdauer.



## Ihre Messer(ver)sicherung

PÖTTINGER schützt Ihren Ladewagen mit der patentierten SUPERMATIC Einzelmessersicherung. Fremdkörper sind eine Gefahr für Rotor und Schneidwerk. Stillstandzeiten sind kostspielig und mindern die Futterqualität.

Die Auslösekraft ist an die hohe Durchsatzleistung angepasst. Die Messer werden in der richtigen Position gehalten und sichern einen dauerhaft gleichmäßigen Schnitt.

- 1 Fremdkörper lösen die Sicherung aus. Das Messer bewegt sich in Förderrichtung.
- 2 Die Auslöserolle wird aus der Arretierung am Messerrücken gehoben.
- 3 Die Widerstandskraft nimmt schlagartig ab und das Messer lässt den Fremdkörper durch. Die Messerschärfe bleibt erhalten.
- 4 Das Messer wird wieder automatisch in die Ausgangsstellung zurückgebracht.

Die Steine im Futter werden nicht zersplittert. Die Rinder lassen sie im Barren liegen und Verletzungen im Verdauungstrakt werden vermieden.

## Einfacher Messerwechsel

Komfort pur – mit dem serienmäßige Schnellwechselhebel wird der Kipphebel mit Rastrolle zurück bewegt und die Messer können entnommen werden.

# Effizienz



## Effizienz und Leistung

Rotortechnik, welche auch für mittlere Betriebe und für eine Traktorleistung bis 150 PS zur Verfügung steht.

Neben der Futterqualität sind eine hohe Schlagkraft und Leichtzügigkeit für einen geringen Dieserverbrauch die zentralen Anforderungen. Diese Eigenschaften machen den FARO zum perfekten Ladewagen für mittlere Betriebsgrößen.

## Futterschonung auf höchstem Niveau

Um das Futter zu schonen, setzt PÖTTINGER verstärkt auf technische Innovationen wie die Ladeautomatik. Dies bewirkt einen gleichmäßigen Kraftverlauf ohne Drehmomentspitzen beim Beladen und die Futterstruktur bleibt erhalten.

Die Ladeautomatik garantiert eine vollständige Befüllung und damit hohe Transportkapazitäten. Das Futter wird bereits im Förderkanal schonend verdichtet und der Laderaum zur Gänze genutzt.

Standard bei FARO 4010 COMBILINE und FARO 8010 L / 10010 L.

# FARO / FARO COMBILINE



## Leistungsübertragung bis 1.600 Nm

Der Antriebsstrang des FARO wurde für eine Traktorleistung von 90 bis 150 PS ausgelegt.

Angetrieben wird mit einer Weitwinkel-Gelenkwelle und eine Nockenschaltkupplung schützt den Antriebsstrang. Die einreihige 1 1/2 Zoll Hochleistungs-Rollenkette mit automatischem Kettenspanner überträgt die Kraft hin zum Laderotor.

Der FARO verfügt außerdem über eine automatische Kettenschmierung für Rotor und Pick-up.

# Effizienz



## Gesteuerte Pendel-Pick-up

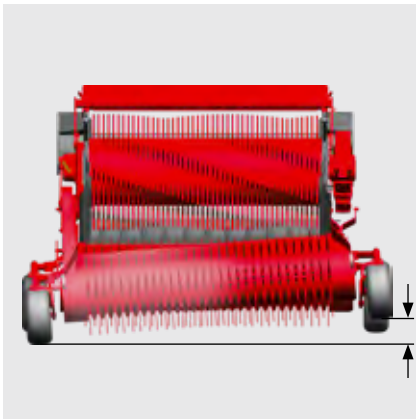
### Maximale Aufnahmeleistung

Die PÖTTINGER Pick-up garantiert maximale Förderleistung. Der Übergabebereich von den Pick-up-Zinken zum Rotor ist optimiert und an eine hohe Durchsatzleistung angepasst. Die PÖTTINGER Pendel-Pick-up mit sechs Zinkenreihen sorgt auch bei hohen Fahrgeschwindigkeiten und bei schwierigen Erntebedingungen für eine zuverlässige und hohe Aufnahmeleistung.

### Perfekte Bodenanpassung

Zwei Tragarme ermöglichen die volle Bewegungsfreiheit der Pick-up. Eine Feder sorgt für einen geringen, bodenschonenden Auflagedruck. Höhenverstellbare Tasträder tasten den Boden genau beim Zinkeneingriff ab und sorgen für perfekte Bodenanpassung bei der Kurvenfahrt.





## 150 mm Pendelweg

PÖTTINGER sorgt mit dem hohen Pick-up-Pendelweg von 150 mm für perfekte Bodenadaptation und exakte Konturführung.



## Multifunktions-Heckklappe

Die Rückwand des Ladewagens mit Dosierantrieb verfügt über eine multifunktionale Heckklappe welche drei Entladestellungen ermöglicht.

- Normaldosierung: voll geöffnete Rückwand
- Feindosierung: dosiertes Entladen
- Querförderbandbetrieb

Das bewegliche Dosierprallblech schwenkt beim Öffnen nach oben und vermeidet so Futtermittelverluste.



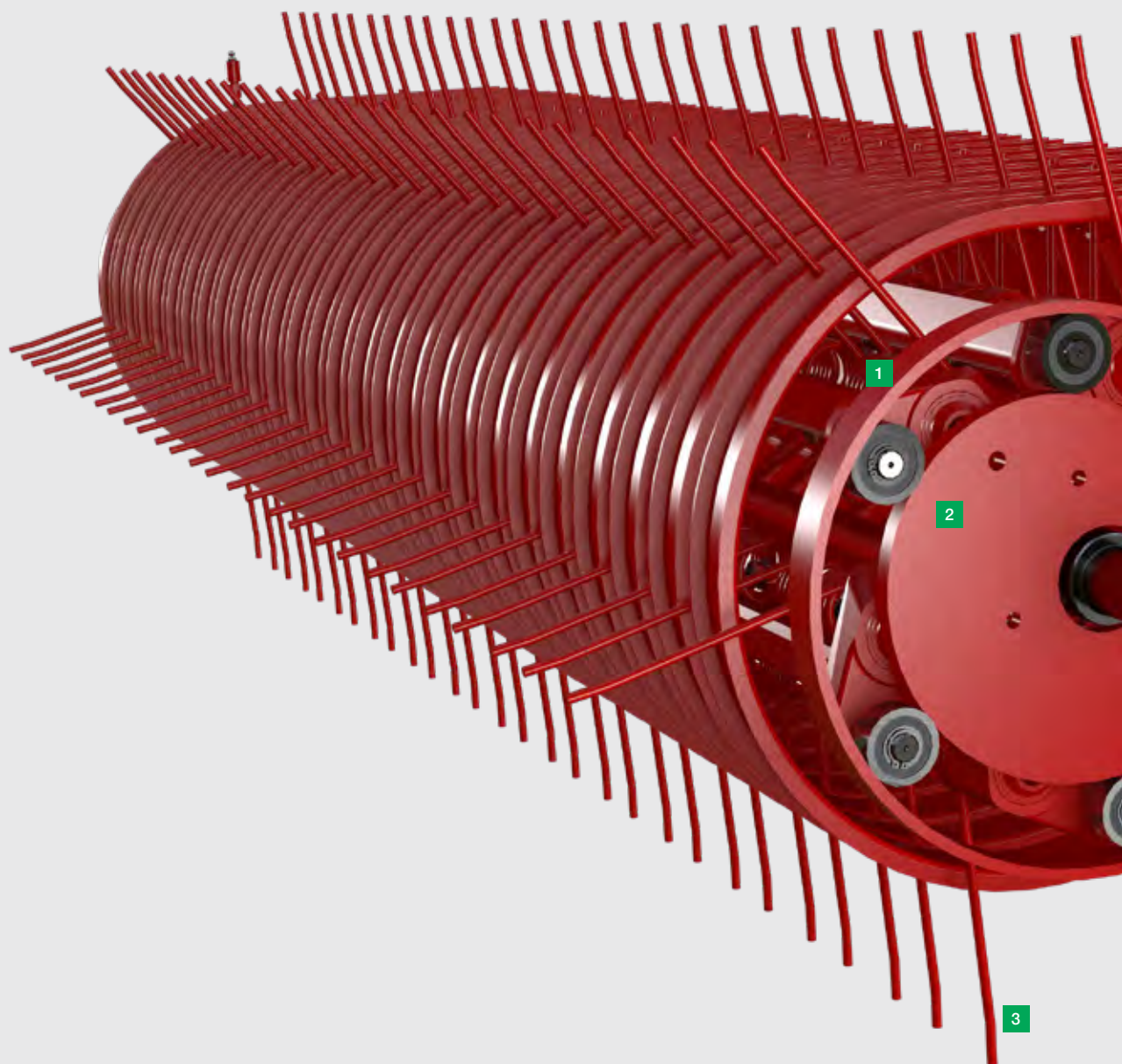
## Querförderband

Für die tägliche Grünfutter-Vorlage bieten wir ein schlagkräftiges Querförderband mit 890 mm Breite an. Bei Bedarf ist damit eine zügige Fütterung möglich.

Optional für alle FARO D Modelle verfügbar.

- Links- und Rechtslauf am Bedienpult regelbar
- Hydraulisch angetrieben
- Rückwandfixierung im ausgeschwenkten Zustand
- Optionale Bordhydraulik für Traktoren mit einer Hydraulikleistung unter 80 l/min

# Effizienz



- 1 Kurvenbahn
- 2 Voller Innenteil
- 3 Pick-up-Zinke
- 4 Abstreifer

## Gesteuerte Pendel-Pick-up

Maximale Aufnahmeleistung durch die 6-reihige, gesteuerte PÖTTINGER Pendel-Pick-up.

## Beidseitige Kurvenbahnsteuerung

Die Form der Kurvenbahn sorgt für einen optimalen Bewegungsablauf der Zinken. So nehmen die nachlaufend gesteuerten Zinken das Futter im richtigen Winkel auf. Sie fördern dieses schonend hoch, übergeben das Erntegut aktiv, mit angepasster Drehzahl und am definierten Übergabepunkt an den Rotor. Die Zinke taucht im rechten Winkel ab und vermeidet dadurch das Einziehen des Futters.

Durch die beidseitige Kurvenbahnsteuerung und den vollen Innenteilen ist eine lange Lebensdauer und höchste Effizienz garantiert.

## Pick-up-Zinken

Die Zinken sind leicht nachlaufend gesteuert und passen sich optimal den Bodenkonturen an. Das garantiert sauberes Futter. Dank der voll aktiven Zinkenschenkellänge bis zum Aussteuerpunkt ist eine perfekte Übergabe des Futters an den Rotor garantiert. Durch die geringere Drehzahl wird so das Futter nicht „ausgekämmt“, sondern dem Rotor aktiv zugeführt. Maximale Förderleistung bei hohen Fahrgeschwindigkeiten. Zuverlässig hohe Aufnahmeleistung bei schwierigen Erntebedingungen.

## Volle Bewegungsfreiheit

Zwei Tragarme und ein spezielles Drehgelenk ermöglichen die volle Bewegungsfreiheit der Pick-up.

Das Drehgelenk sorgt auch bei unebenem Gelände für eine gleichmäßige und saubere Führung der Pick-up.





## ROTOMATIC PLUS

ROTOMATIC PLUS heißt das Ladewagen-Herz der FARO Baureihe. Robust und leistungsfähig sorgt der Rotor für eine hohe Durchsatzleistung beim Schneiden und Verdichten. ROTOMATIC PLUS steht für leichtes, kraftsparendes Einstechen in das Erntegut und die perfekte Übernahme von der Pick-up.

- Laderotor mit sieben spiralförmig angeordneten Doppelzinkenreihen, Durchmesser: 750 mm
- Laderotor beidseitig durch Pendel-Rollenlagern gelagert
- Lagerung zwischen Rotor und Antrieb am Rotorrahmen, damit werden Lager und Kette geschont

## Optimierte Zinkenform

Die Doppelförderzinken aus gehärtetem Feinkornstahl durostat 500 sind 7 mm stark und sichern maximale Förderleistung auch bei nassem und kurzem Futter. Die optimierte Zinkenform und große Abstreiferfläche sorgen für bestmögliche Verdichtung im Laderaum.

Die Zinkenringe sind für eine exakte Position in der Innentrommel eingehängt und am Umfang mehrfach verschweißt.

Die Abstreifer haben einen 12 mm breiten Rücken, sind einzeln gesteckt und verschraubt. Sie sorgen für höchstmögliche Verdichtung je nach Einstellung der Ladeautomatik.



## Abgesenkter Kratzboden

Der Kratzboden wurde vorne um 150 mm abgesenkt. Dadurch wird der Futterstock nach hinten herausgehoben. Dies führt zu einer gleichmäßigen, perfekten Ausladung bei geringerem Leistungsbedarf.

Vier kraftvolle Kettenzüge sorgen für schnelles Abladen. Die vergüteten Leisten sind geteilt und versetzt angeordnet.

Ein druckimprägnierter, langlebiger Holzboden bildet die Ladefläche. Dieser besitzt hervorragende Gleiteigenschaften bei allen Erntegütern.

## Kratzbodenantrieb

Der starke Hydromotor ist seitlich angeordnet und sorgt für den zuverlässigen Antrieb. Die Geschwindigkeit des Motors ist stufenlos variierbar. Der Kratzboden kann optional auch mit einem Zweistufenmotor angetrieben werden.

- Stufenloser Motor für Abladegeschwindigkeit bis 16 Meter/Min. ist Standard
- Zweistufen-Motor für Abladegeschwindigkeiten bis zu 20 Meter/Min. ist optional erhältlich

## Automatisch Entladen

Die komfortable Entladeautomatik entlastet den Fahrer und schont die Maschine.

Sie steuert Rückwand, Kratzboden und beim D Modell zusätzlich die Dosierwalzen. Bei Bedarf kann der Entladevorgang unterbrochen und wieder fortgesetzt werden.

# Wirtschaftlichkeit



## Das wirtschaftliche Verfahren

Der Ladewagen kann die Arbeitsgänge Futteraufnahme, Schneiden, Verdichten und Transportieren in einer Maschine realisieren. Das System Ladewagen wird daher auch gerne als Zwei-Mann-Ernte bezeichnet. Moderne Ladewagen werden generell als Mehrzweck-Ladewagen angeboten und entsprechen damit auch einem vollwertigen Transportwagen. Durch die maximale Einsatzflexibilität (laden und transportieren), kann die Maschine optimal ausgelastet werden.

Das Ladewagenverfahren garantiert beste Futter- und Silagequalität zu geringen Erntekosten und ist dadurch das Ernteverfahren der Zukunft.

# FARO / FARO COMBILINE



## Bodenschonung mit leistungsfähiger Technik

Steigende Ladevolumen, größer werdende Feld-Hof Entfernungen und hohe Transportgeschwindigkeiten verlangen nach robusten und bodenschonenden Fahrwerken, hochwertigen Tandemfahrwerks und Reifen mit großer Aufstandsfläche.

Leistungsfähige Technik in Verbindung mit bodenschonender Bereifung hilft, die Bodengesundheit zu erhalten und die Grasnarbe zu schonen.

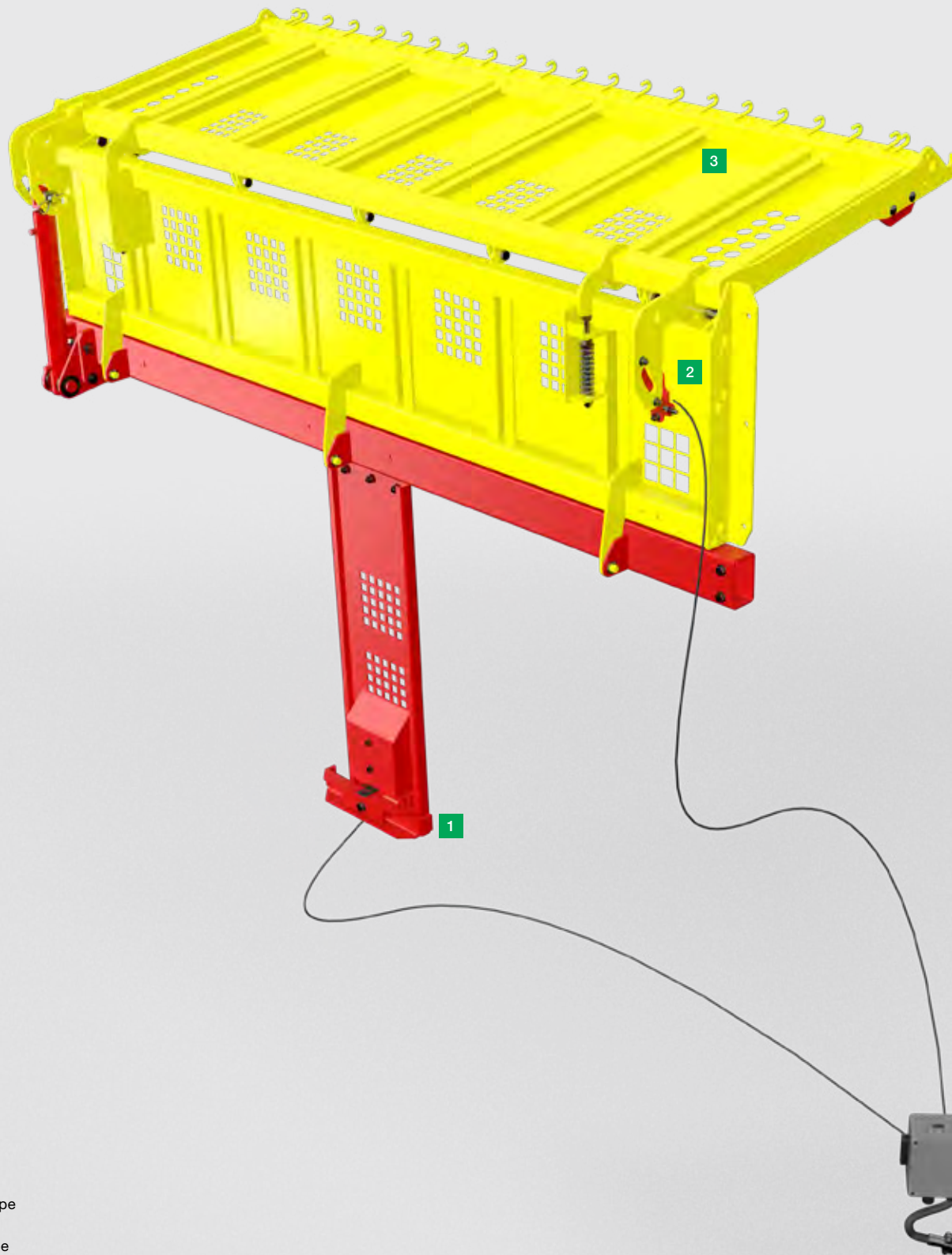
Bodenverdichtung kann sich direkt auf Ihren Ertrag auswirken. Tiefe Fahrspuren kosten bis zu 10 % mehr Diesel. Zudem kann eine hohe Schadverdichtung bis zu 20 % höhere Düngerkosten verursachen.

## Kosteneffizienz als Schlüsselement zum Erfolg

„Der Ladewagen hilft wirklich dabei, Kosten zu sparen. Man braucht viel weniger Personal und der Boden wird weniger verdichtet, denn man braucht nur eine statt zwei, drei oder sogar vier, fünf Maschinen auf dem Feld. Der Ladewagen hat also mehrere Vorteile.“

Steven Bowen  
Lohnunternehmer  
Church Stretton | Großbritannien

# Wirtschaftlichkeit



- 1 Sensor Frontgatter
- 2 Sensor Verdichtungsklappe
- 3 Futter-Verdichtungsklappe
- 4 Job-Rechner

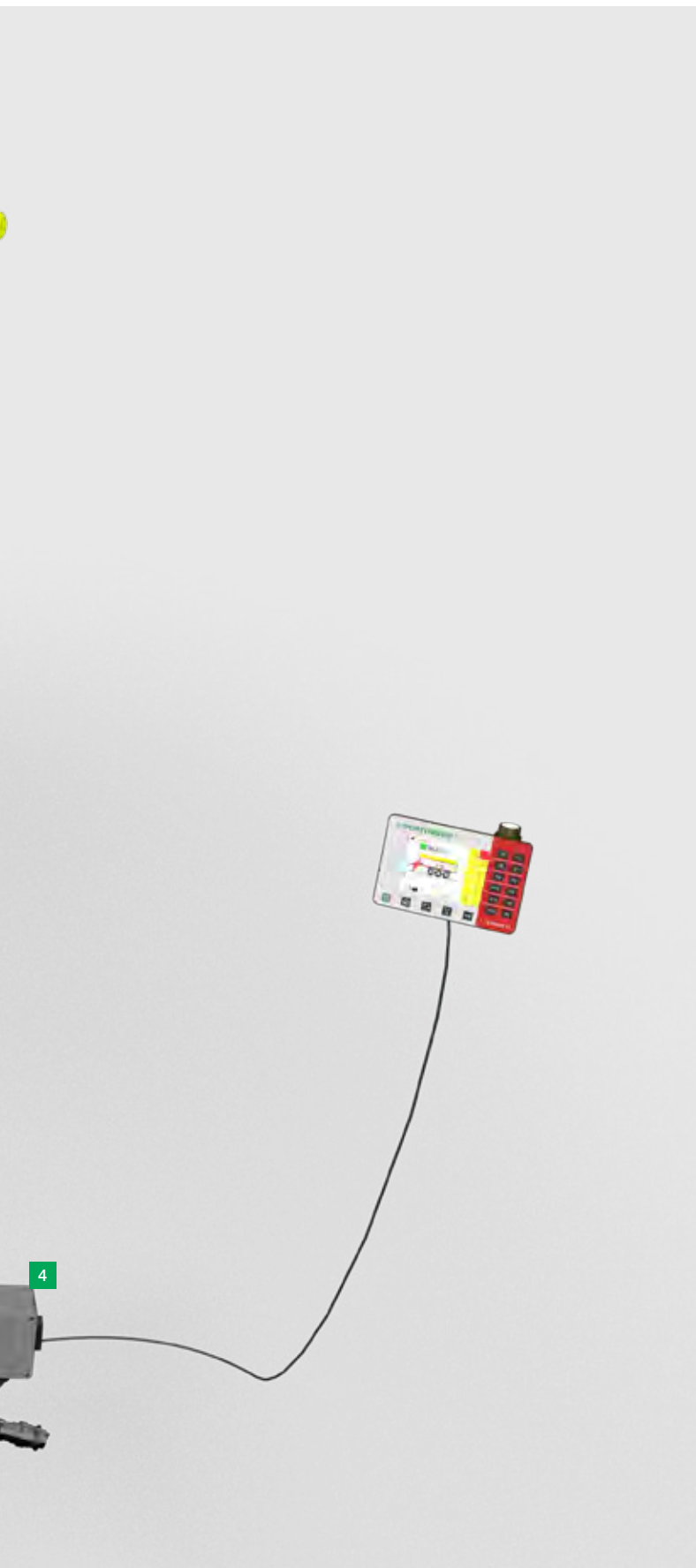


# FARO / FARO COMBILINE

## Futterschonung und Wirtschaftlichkeit auf höchstem Niveau

Der gleichmäßige Kraftverlauf beim Beladen zeichnet einen modernen Ladewagen mit Ladeautomatik aus. Eine Sensorik im Frontgatter in Kombination mit der Futtermitteldichtungs- und -verdrichtungs-klappe führen auch bei schwierigen oder wechselnden Erntebedingungen zu einer optimalen Futterstruktur. Die Beladestrategie kann dabei bequem von der Kabine aus angepasst werden.

So kann das Volumen des Ladewagens immer bestmöglich genutzt und die Wirtschaftlichkeit gesteigert werden.



# Einsatzsicherheit



## Zuverlässigkeit

Durch die ständig wachsenden Anforderungen an die Flächenleistung bei immer kürzeren Erntezeitfenstern ist es umso wichtiger, eine zuverlässige Maschine zur Verfügung zu haben.

### **Ganz einfach. Immer einsetzbar.**

Egal ob unter nassen oder unter trockenen Verhältnissen, ob im Stroh-, oder Silageeinsatz – FARO sorgt für eine sichere Gutaufnahme unter allen Einsatzbedingungen.

## Gesteuerte Pendel-Pick-up

Die 6-reihige Pick-up wird beidseitig über Kurvenbahnen aus Stahl gesteuert.

Ihre Zinken sind leicht nachlaufend gesteuert und passen sich optimal den Bodenkonturen an. Das garantiert sauberes Futter.

Dank der voll aktiven Zinkenschenkellänge bis zum Aussteuerpunkt ist eine perfekte Übergabe des Futters an den Rotor garantiert.

Durch die geringere Drehzahl wird das Futter nicht ausgekämmt. Es wird dem Rotor aktiv zugeführt.

Dies garantiert maximale Förderleistung bei hohen Fahrgeschwindigkeiten und eine zuverlässig hohe Aufnahmeleistung bei unterschiedlichsten Erntebedingungen.

# FARO / FARO COMBILINE



## FARO 5010 L im Lohnbetrieb

Service und Zuverlässigkeit sind wichtige Punkte für unsere Landwirte und für mich als Agrardienstleister. Unsere Kunden beurteilen gleich vor Ort ob die Rech- und Schnittqualität, sowie die Ausladung des Ladewagens passt.

Darüber hinaus werden die FARO 5010 L durch ihr leichtes Eigengewicht gerne auch als Häckseltransportwagen in unserer hügeligen Region gebucht. Was noch für den PÖTTINGER Ladewagen spricht, ist für mich die Werterhaltung, der hohe Wiederverkaufswert nach Jahren und das gut erreichbare Servicecenter in Landsberg.

Richard Neumayr  
Lohnunternehmer  
Kaufbeuren | Deutschland

# Einsatzsicherheit



## Hochwertig und stabil

Die solide Rahmenkonstruktion besteht aus hochqualitativen QStE-Feinkornstahl. Rahmen und Seitensteher sind über Feingewinde-Verschraubungen fest verbunden und nicht verschweißt. Starke Bordwand-Profile und eng angeordnete Steher garantieren höchste Stabilität.



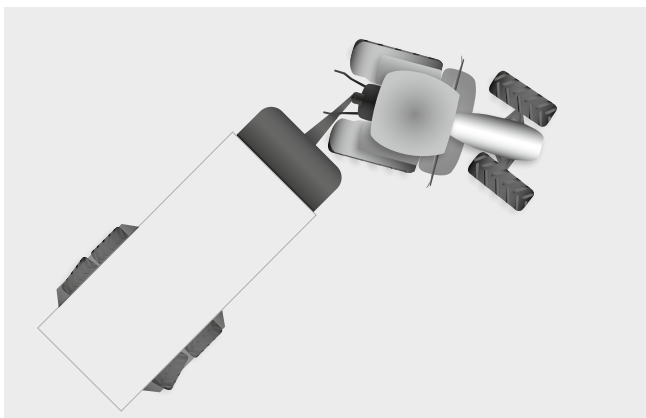
## Hochwertige Komponenten

Beständige Leistungsfähigkeit – das ist der Anspruch, dem wir uns bei PÖTTINGER verschrieben haben. Der Einsatz hochwertigster Komponenten ist dabei ein zentrales Kriterium. Daher fertigen wir unsere Teile ausschließlich aus qualitativ hochwertigen Materialien.

## Kontinuierliche Prüfung und Weiterentwicklung

Zur Weiterentwicklung des Produktprogramms investiert PÖTTINGER ständig in Forschung und Entwicklung sowie in den kontinuierlichen Ausbau des eigenen Prüfzentrums im Technologie- und Innovationszentrum (TIZ), dem Herzstück der Qualitätssicherung. Hier testen wir unsere Maschinen auf ihre Tauglichkeit in praxisnahen Einsatzbedingungen, um nur das Beste an unsere Kunden weiterzugeben. Das Prüfzentrum zählt weltweit zu den modernsten in der Landtechnik.

# FARO / FARO COMBILINE



## Robuste Deichsel

Je nach Traktor und Bereifung ist durch die schlanke Bauweise der Deichsel und je nach Anhänger typ ein Lenkeinschlag größer 60° möglich.



## Oben- oder Untenanhängung

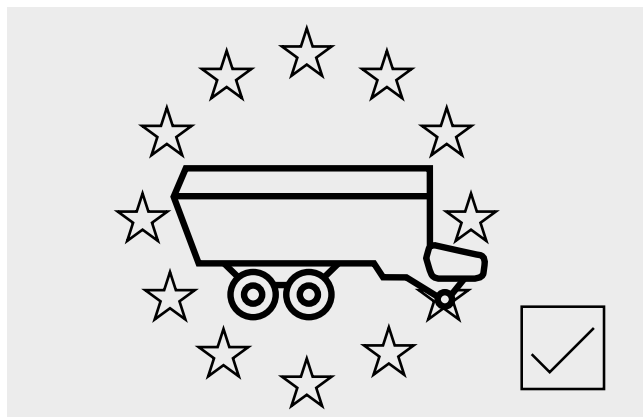
Anhängungen mit bis zu 2 t Stützlast. Die Zugdeichsel ist serienmäßig als Knickdeichsel mit zwei doppelwirkenden Zylindern ausgestattet. Ein Deichselstoßdämpfer ist optional erhältlich. Ein schwenkbarer Stützfuß erleichtert das An- und Abhängen.



## Load Sensing

PÖTTINGER Sillierwagen sind standardmäßig Load Sensing-fähig.

Die benötigte Ölmenge wird genau gemessen und dem Bedarf angepasst, damit wird eine Ölerwärmung vermieden und eine Leistungseinsparung bis zu 20 PS (15 kW) ist möglich.



## EU-Typgenehmigung

Alle PÖTTINGER Ladewagen sind nach den neuesten Anforderungen der EU-Typgenehmigung für landwirtschaftliche Fahrzeuge VO (EU) 167/2013 ausgelegt. Der Ladewagen ist als Anhänger definiert und der Fahrzeugklasse R zugeordnet.



## Bodenschonung und Profitsteigerung

Achten Sie auf die Gesundheit Ihres Bodens. Wählen Sie die passende Bereifung, schonen Sie die Grasnarbe und steigern Sie Ihren Profit.

Mit der passenden Bereifung steht der Einsatz leistungsfähiger Technik und Bodenschonung nicht im Widerspruch.

Zum Schutz des Bodens als natürliche Ressource, zur nachhaltigen Sicherung der Bodenfruchtbarkeit und zur Erhaltung der Leistungsfähigkeit des Bodens ist es notwendig, eine gleichmäßige Lastverteilung sicherzustellen.

Durch die Verwendung der größtmöglichen Raddimension wird die Aufstandsfläche erhöht und die Bodenstruktur bestmöglich erhalten.

- 1 cm tiefe Fahrspuren kosten bis zu 10 % mehr Diesel<sup>\*)</sup>
- Grasnarbenverletzungen können zu einer Ertragsminderung von bis zu 100 €/ha führen<sup>\*)</sup>
- Eine hohe Schadverdichtung kann bis zu 20 % höhere Düngerkosten verursachen

Der Einsatz leistungsfähiger Technik in Verbindung mit moderner bodenschonender Bereifung wird auch in Zukunft eine wettbewerbsfähige Landwirtschaft ermöglichen.

Reifentabelle FARO mit 6,5 to Achslast

Reifen- dimension	Nutzlast pro Rad	Reifen- druck	Aufstands- fläche	Bodendruck
500/50-17	3.250 kg	2,8 kPa	1.128 cm <sup>2</sup>	2,83 kg/cm <sup>2</sup>
520/50R17	3.250 kg	2,9 kPa	1.225 cm <sup>2</sup>	2,60 kg/cm <sup>2</sup>
560/45R22,5	3.250 kg	2,4 kPa	1.434 cm <sup>2</sup>	2,22 kg/cm <sup>2</sup>
620/40R22,5	3.250 kg	2,2 kPa	1.377 cm <sup>2</sup>	2,31 kg/cm <sup>2</sup>
710/35R22,5	3.250 kg	2,0 kPa	1.744 cm <sup>2</sup>	1,86 kg/cm <sup>2</sup>

Reifentabelle FARO mit 8 to Achslast

Reifen- dimension	Nutzlast pro Rad	Reifen- druck	Aufstands- fläche	Bodendruck
620/40R22,5	4.000 kg	2,9 kPa	1.369 cm <sup>2</sup>	2,87 kg/cm <sup>2</sup>
710/35R22,5	4.000 kg	2,6 kPa	1.675 cm <sup>2</sup>	2,39 kg/cm <sup>2</sup>

<sup>\*)</sup> Quelle: Vortrag, Fachhochschule Südwestfalen, Agrarwirtschaft Soest, 2008.



## Tandemachse mit Ausgleichschwinge

Die Ausgleichschwinge verteilt die Achslast auf beide Achsen. Beim Überfahren von starken Unebenheiten wird das Gewicht gleichmäßig verteilt. Der Bodendruck wird dadurch reduziert und eine konstante Bremswirkung auf allen 4 Rädern erreicht.

Massive Blatt- oder Parabelfedern sorgen für die nötige Abfederung. Dies führt zu einem besonders ruhigem Fahrverhalten am Feld, auf der Straße und beim Befahren des Fahrhilfs.

Für die Fahrt in Schichtenlinie und am Fahrhilf ist die breite Federabstützung von 1.100 mm ein großer Vorteil.

## Tandemachse mit Parabelfederung und Längslenker

Das stärkere Fahrwerk unterscheidet sich durch die Achsführung durch Längslenker und die stärkeren Achsen mit Ausgleichswippe.

Die Ausgleichswippe sorgt für eine gleichmäßige Verteilung der Achslast auf alle 4 Räder in allen Einsatzbedingungen. Der große Federabstand von 1.100 mm sorgt für beste Federeigenschaften.

- Achsabstand 14 to: 1450 mm für optimiertes Fahrverhalten bei großen Fahrzeuglängen
- Achsabstand 16 to: 1250 mm für gesteigerten Fahrkomfort bei Straßen- und Hangfahrten. Besitzt perfekte Nachlaufeigenschaften.

	Tandemachse Blattfedern 10,5 to, 17"	Tandemachse Parabelfederung, Ausgleichschwinge 13 to, 17"	Tandemachse Parabelfederung, Ausgleichschwinge 13 to, 22,5"	Tandemachse Parabelfederung, Längslenker 14 to, 22,5"	Tandemachse Parabelfederung, Längslenker 16 to, 22,5"
FARO 3510	■	□	-	-	-
FARO 4010	■	□	□	-	□
FARO 4010 COMBILINE	-	-	■	-	□
FARO 4510	-	■	□	-	□
FARO 5010	-	■	□	-	□
FARO 8010	-	■	□	□	-
FARO 10010	-	-	-	■	-

■ = Standard, □ = optional

# Einsatzsicherheit







## Nachlauf-Lenkachse

Keine Beschädigung der Grasnarbe auch bei hohen Tonnagen. Vorteil bei Bedienung über ISOBUS Terminal: Automatische Sperrung bei hoher Fahrgeschwindigkeit und beim Retourfahren. Optional erhältlich.



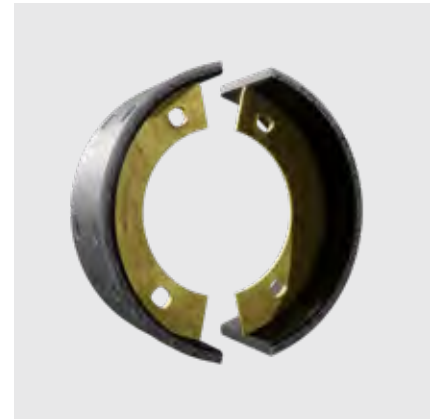
## Fahrerassistenzsystem „Intelligente Nachlauflenkachse“

Damit ist es Ihnen auch ohne ISOBUS möglich, die Achse unter allen Einsatzbedingungen automatisch zu sperren.

Ein Drehrichtungssensor erfasst die Drehrichtung sowie die Geschwindigkeit und sperrt die Achse im von Ihnen definierten Geschwindigkeitsbereich.

Der Neigungssensor sperrt die Achse zusätzlich beim Erreichen der definierten Grenzneigung.

Wird der definierte Neigungswert überschritten, können Sie sich durch eine Warnung am Display zusätzlich informieren lassen.



## Bremssysteme

### Druckluftbremse

Die Vier-Rad-Druckluft-Bremsanlage mit ALB-Regler (automatische lastabhängige Bremskraftregelung) bewirkt die sichere und gleichmäßige Bremsung bei hoher Fahrgeschwindigkeit.

### Hydraulische Bremse

Länderspezifisch sind auch hydraulische Bremsen lieferbar.

# Rotorwagen





# Rotorwagen



## Rotorwagen

Leichtzügigkeit, Schlagkraft, Stabilität und Einsatzsicherheit bietet Ihnen der Rotor-Ladewagen FARO. Der Einsteiger-Rotorwagen ist mit seiner Leichtzügigkeit und Schnittqualität die wirtschaftlichste Wahl zur Gewinnung von Qualitätssilage.

Leistungsbedarf: 90 bis 150 PS

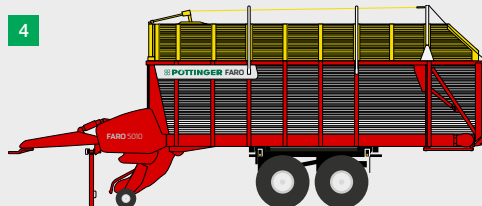
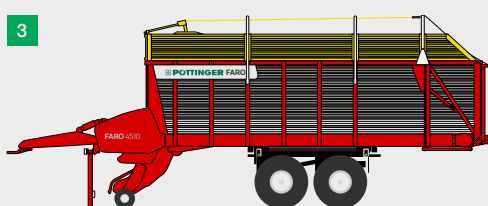
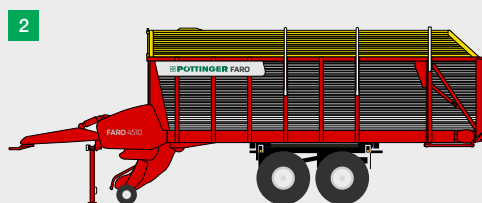
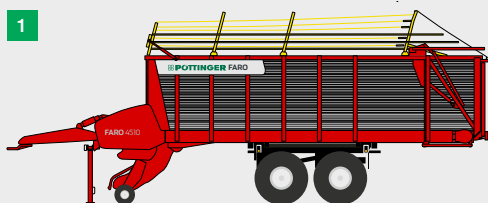
Volumen: 24 oder 52 m<sup>3</sup>

Pick-up-Breite: 1,85 m

Unterschiedliche Betriebsformen erwarten flexible Transportvolumen und variable Aufbauhöhen.

Ausgehend von zwei Plattformhöhen mit einer 17" Bereifung (1.070 mm) und der 22,5" Bereifung (1.190 mm) können sie Ihren Wagen perfekt konfigurieren.

- 1 FARO 3510, 4010, 4510: Grundaufbau 1.620 mm, Dürrfutteraufbau 870 mm
- 2 FARO 3510, 4010, 4510: Grundaufbau 1.620 mm, Ganzstahlaufbau 500 mm, Bügel 60 mm
- 3 FARO 3510,4010, 4510: Grundaufbau 1.620 mm, Ganzstahlaufbau 500 mm, Bügel absteckbar (370, 250, 160 mm)
- 4 FARO 5010 Standard: Grundaufbau 1.620 mm mit Ganzstahlaufbau 700, Bügel absteckbar (370, 250, 160 mm)



## Volle Einsatzflexibilität bei Dürrfutteraufbauten

Die Baureihe FARO wartet mit einer hohen Vielfalt an variablen Aufbaumöglichkeiten auf. Um die Einsatzvariabilität zu erhöhen, kann neben dem serienmäßigen Ganzstahlaufbau auch eine Variante mit einer abgeklappten Höhe von 2.960 mm konfiguriert werden.

## Ganzstahlaufbau mit variablen Höhen

Im Bereich der geschlossenen Aufbauvarianten stehen drei Ausprägungen zur Verfügung. Der Vorteil der Ganzstahlvarianten ist, dass das Futter in allen Einsatzbereichen leicht und ohne Verluste sicher geladen und transportiert werden kann. Begrenzende Durchfahrten und Stallungen erfordern zum Teil reduzierte Höhen. Die Aufbaubügel können für anpassbare Gesamthöhen variabel abgesenkt werden.

Die Profilbleche mit einer Spezialbeschichtung garantieren eine lange Lebensdauer.

Die großflächige Futter-Verdichtungsklappe sorgt in Verbindung mit der optionalen Ladeautomatik für beste Verdichtung des Erntegutes und volle Nutzung des Laderaumes.

# Silier- und Häckselwagen





# Silier- und Häckselwagen



## Silier- und Häckselwagen in Kombination

Der FARO 4010 COMBILINE kann auch als Häcksel-Transportwagen eingesetzt werden und wird damit zum wirtschaftlichen Multitalent.

Leistungsbedarf: 90 bis 150 PS

Volumen: 22 oder 23 m<sup>3</sup>

Pick-up-Breite: 1,85 m

- 1 Gerade Heckklappe oder Multifunktionsheckklappe bei D-Modell
- 2 Optionale Dachseile mit Heckplane
- 3 Abgeschrägte Kotflügel
- 4 COMBILINE Aufbau





## Entladen

### Gerade Heckklappe

Für volle Ausnutzung des Laderaumes.

### D- Modell mit Multifunktionsrückwand

Der Antrieb zu den Dosierwalzen führt geschützt am Rahmen entlang. Die starke Antriebswelle ist durch eine Nockenschaltkupplung mit 1200 Nm abgesichert.

## Durchdachter Aufbau

Der Stahlprofilaufbau ist für den Einsatz als Häckselwagen konzipiert. Er benötigt keine Querbügel am Aufbau und kann somit störungsfrei von oben beladen werden. Die Profilbleche mit einer Spezialbeschichtung garantieren lange Lebensdauer. Die großflächige Futter-Verdichtungsklappe sorgt für beste Verdichtung des Erntegutes und volle Nutzung des Laderaumes. Sie kann optional mit einem Hydraulikzylinder ausgestattet werden und ermöglicht ein rasches Wechseln zwischen Ladewagen- und Kombi-Betrieb vom Traktorsitz aus. Durch die abgeschrägten Kotflügel bleibt auch im Häckseinsatz kein Futter liegen.

# Silier- und Häckselwagen



## Ladeautomatik

Die standardmäßige, intelligente Ladeautomatik garantiert eine vollständige Befüllung und damit hohe Transportkapazitäten. Das Futter wird bereits im Förderkanal schonend verdichtet und der Laderaum zur Gänze genutzt.

Ein Sensor misst bereits im unteren Bereich des Frontgatters den Ladedruck bei feuchtem, schwerem Gras und schaltet den Kratzboden.

Dadurch wird eine Futterzerstörung durch zu hohen Druck am Laderotor verhindert.

Der zweite Sensor in der Verdichtungsklappe misst den Verdichtungsgrad im Laderaum. Das Futter wird gleichmäßig verdichtet und der Laderaum dadurch optimal befüllt.

Die intelligente Ladeautomatik kann individuell an die jeweilige Hydraulikleistung unterschiedlicher Traktoren angepasst werden.

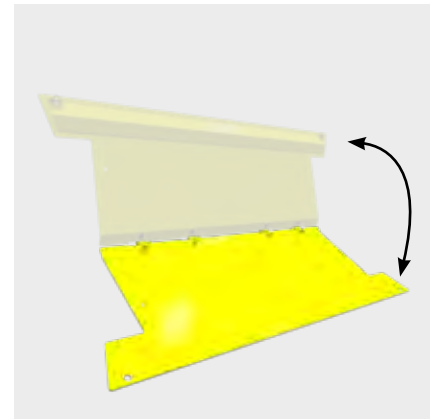
## Abgeschrägte Kotflügel

FARO COMBILINE sind mit abgeschrägten Kotflügeln ausgestattet und die Längsträger sind geschlossen. Auf den Kotflügeln bleibt nichts liegen. Beim Straßentransport wird kein Häckselgut verstreut.



## Dachseile

Dachseile mit Heckplane sind optional für Erntegut mit geringer spezifischer Dichte erhältlich. Die Dachseile sind schnell und einfach zu wechseln. Im Ladewageneinsatz halten sie den Futterstock kompakt. Sie sorgen für eine optimale Ladegutsicherung und eine Volumenvergrößerung um bis zu 3 m<sup>3</sup>.



## Ladewagenbetrieb

Für den Ladewagenbetrieb ist die Futter-Verdichtungsklappe nach oben geschwenkt und steuert die Ladeautomatik. Die Verdichtung ist einstellbar und kann so der Traktorleistung optimal angepasst werden.

## Häckselbetrieb

Futter-Verdichtungsklappe nach innen abgesenkt. Die optionale Ladekanal-Abdeckung verhindert, dass Häckselgut in den Ladekanal fällt. Abgeschrägte Kotflügel und geschlossene Längsträger verhindern, dass beim Straßentransport Häckselgut verstreut wird.

## Kanalabdeckung für Häckselbetrieb

Die optionale Kanalabdeckung verhindert, dass beim Einsatz als Transportwagen Häckselgut in den Ladekanal fällt. Bei PÖTTINGER ist die Kanalabdeckung einfach klappbar. Es ist kein Ausbau erforderlich und erleichtert so das Umrüsten.

# Großraumladewagen für Heu und Stroh





# Großraumladewagen für Heu und Stroh



## Großraumladewagen

PÖTTINGER Großraumladewagen sind eine Klasse für sich und wurden speziell für Trockengut-Spezialisten entwickelt. Diese kämpfen in der Regel mit großen Feld-Hof-Entfernungen. Dazu kommt häufig der Wunsch nach einer schnellen Feldräumung nach dem Mähdrusch. Beides erfordert große Ladewagen Kubaturen. Nur so kann die Effizienz und Wirtschaftlichkeit sicher gestellt werden. Die Großraumladewagen FARO 8010 L DRY FORAGE und 10010 L DRY FORAGE bieten hierfür die optimale Lösung.

Leistungsbedarf: 90 bis 150 PS

Volumen: 48 oder 52 m<sup>3</sup>

Pick-up-Breite: 1,85 m

- 1 Großvolumiger Aufbau mit 2,55m Außenbreite
- 2 Rückwand Large für zusätzlich 1,5m<sup>3</sup> Ladevolumen
- 3 Dachprofile für max. Ladedichte bei Stroh
- 4 Spezial Tandemfahrwerk mit 1450 mm Achsabstand



## Ladeautomatik

Die Ladeautomatik garantiert eine vollständige Befüllung und damit hohe Transportkapazitäten. Das Futter wird bereits im Förderkanal schonend verdichtet und der Laderaum zur Gänze genutzt. Durch konstante Beladung schafft die Ladeautomatik auch die Basis für hochwertiges Belüftungsheu.

## Sensoren im Frontgatter und Aufbau-Oberteil

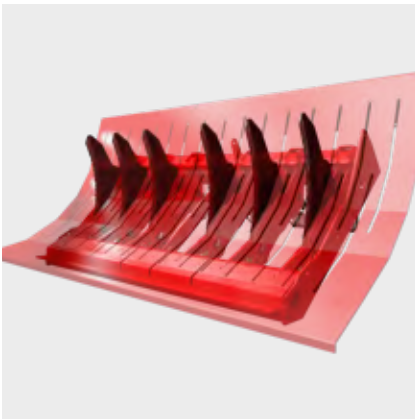
Ein Sensor misst bereits im unteren Bereich des Frontgatters den Ladedruck und schaltet den Kratzboden. Dadurch wird eine Futterzerstörung durch zu hohen Druck von den Förderkämmen verhindert.

Der zweite Sensor in der Verdichtungsklappe misst den Verdichtungsgrad im Laderaum. Das Futter wird gleichmäßig verdichtet und der Laderaum dadurch optimal befüllt.

# Großraumladewagen für Heu und Stroh







## 6 Messer Heu-Schneidwerk

Das 6 Messer Schneidwerk schafft die Basis für bestes Grundfutter in der richtigen Schnittlänge.

Der Trend in Richtung Heubelüftung setzt angepasste Futterstrukturen voraus. Ein Einsatz von effizienter Berge-, Belüftungs- und Trocknungstechnik konserviert gutes Heu und steigert die Nutzung der Eiweißwertigkeit.

Optional ist das Schneidwerk auch mit 11 Messern erhältlich.



## Dachprofile

Die optionalen Dachprofile sind fix mit dem Rahmen verbunden und sorgen so für eine hohe Verdichtung des Ernteguts.

- Hohe Verdichtung bei Erntegütern mit geringer spezifischer Dichte
- Höchste Bergeleistung bei Stroh und Maisstroh



## Oberaufbau- zusatzbleche und Verlängerung

Bei großen Feld-Hof Entfernungen sowie bei hoher Ladegutdichte, hat sich die Schließung des oberen Aufbausegmentes bewährt. Futterverluste werden so effektiv vermieden und die Ladungssicherung erhöht.

- 1 Oberaufbauzusatzbleche
- 2 Verlängerungen

# Intelligente Bedienung und ISOBUS Terminal



## Eine gemeinsame Sprache

### So verständigen sich Maschine und Traktor herstellerübergreifend

Eine gemeinsame Sprache sprechen – das steht vereinfacht ausgedrückt hinter dem Begriff ISOBUS. Die Notwendigkeit dafür ergab sich aus der Tatsache, dass jeder Landtechnikhersteller ursprünglich seine eigene Elektroniklösung entwickelte. Ein Hindernis für jeden Landwirt, dessen Maschinenpark aus Geräten verschiedener Hersteller besteht.

Mit ISOBUS ist die herstellerübergreifend standardisierte Kommunikation zwischen Traktor und Anbaugerät durch genormte Hardware und Software gemeint: Eine echte Erleichterung Ihres Arbeitsalltags.

## Mehr Komfort durch ISOBUS

ISOBUS beseitigt Insellösungen und stellt eine standardisierte, kompatible Verbindung zwischen Traktor und Gerät her, die per „plug and play“ bei allen Kombinationen funktionieren soll: Einfach den ISOBUS Stecker in die ISOBUS Steckdose stecken und man ist

einsatzbereit. Ein einziges ISOBUS Terminal ersetzt die Vielzahl anbaugerätspezifischer Terminals auf dem Traktor. Quelle: [www.aef-online.org](http://www.aef-online.org)

## Für jeden Anspruch das Passende

Ein modernes ISOBUS System besteht aus verschiedenen Komponenten, einschließlich Traktor, Terminal und Anbaugerät. Dabei kommt es immer darauf an, was Terminal und Anbaugerät zu leisten in der Lage sind – und welche Ausstattungsoptionen verbaut wurden. Hier kommen die ISOBUS Funktionalitäten ins Spiel. ISOBUS Funktionalitäten können als eigenständige Module oder Bausteine innerhalb des ISOBUS Systems verstanden werden. Diese funktionieren, sobald sie in allen beteiligten Komponenten enthalten sind.



## DIRECT CONTROL – Elektronische Komfortbedienung

Standard bei FARO L Modellen.

Die elektronische Komfortbedienung DIRECT CONTROL wird speziell für das PÖTTINGER Ladewagenprogramm ohne Dosierwalzen eingesetzt. Die Funktionen werden direkt per Knopfdruck ohne Vorwahl und zusätzliches Steuergerät ausgeführt. Das Display informiert über Funktionen und Betriebszustände des Ladewagens.



## POWER CONTROL – Elektronische Komfortbedienung

Optional bei FARO Modellen.

Mit dem neuen Einstiegsterminal POWER CONTROL lassen sich viele ISOBUS-fähige Maschinen von PÖTTINGER bedienen. Wichtigstes Merkmal sind die direkt mit Maschinenfunktionen bedruckten Tasten, welche eine intuitive Bedienung für Fahrer mit und ohne Vorkenntnisse sicherstellen.

Über das 5" große Farb-Touchdisplay lassen sich weitere Funktionen steuern und Benutzereingaben durchführen. Das für Tag und Nacht optimierte Display informiert zudem übersichtlich über die Betriebszustände der Maschine.



## EXPERT 75 ISOBUS Terminal

Optional bei FARO Modellen.

Das kompakte 5,6" EXPERT 75 ISOBUS Terminal lässt sich sowohl direkt über den Touchscreen als auch über Tasten bzw. Scroll-Rad bedienen. Eine sichere Ein-Hand-Bedienung wird durch die Griffleiste unterstützt. Der Umgebungslichtsensor und die Beleuchtung der Funktionstasten sorgen auch bei Nacht für ein komfortables Handling.



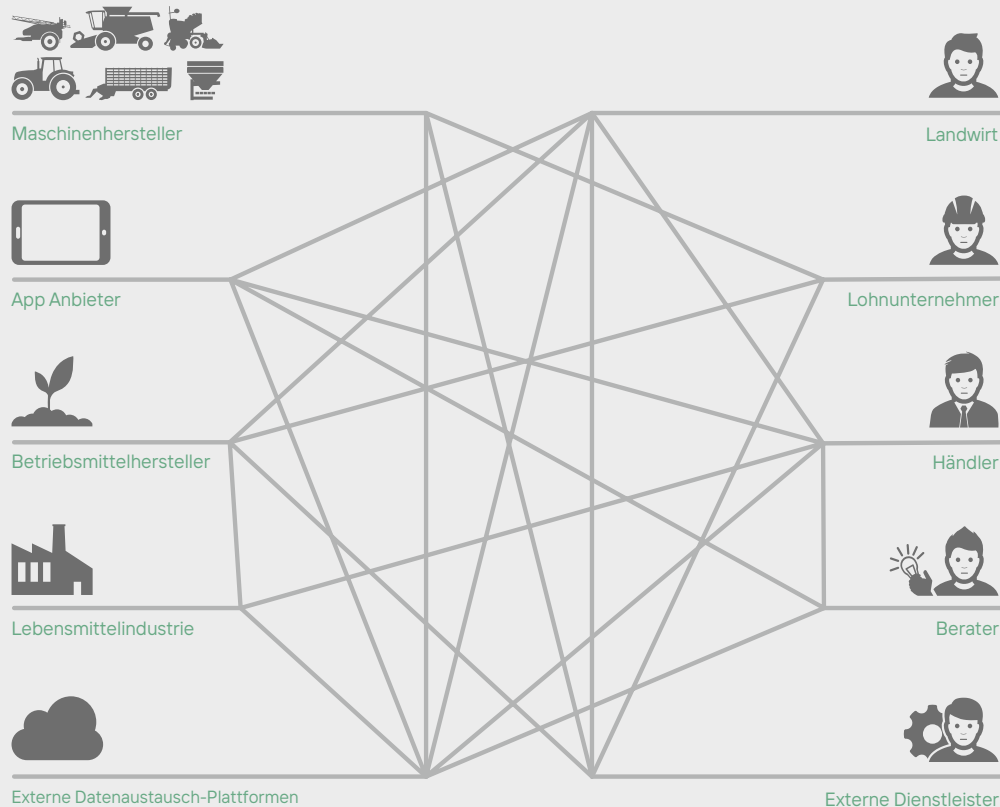
## CCI 1200 ISOBUS Terminal

Optional bei FARO Modellen.

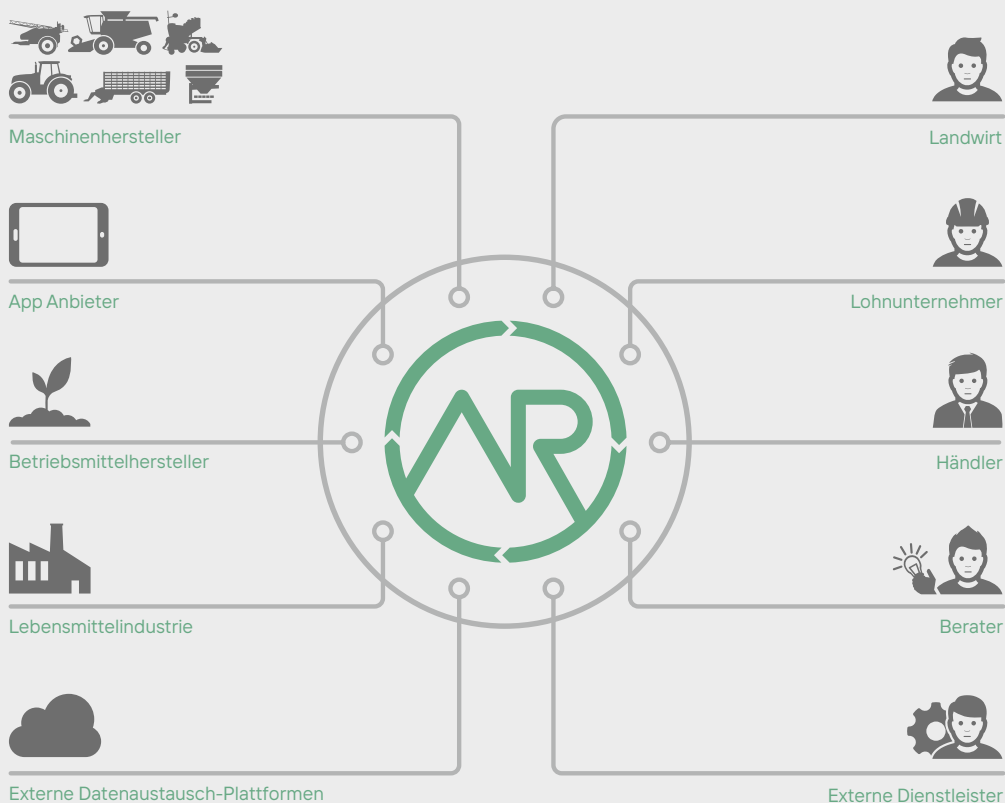
Das neue 12" CCI 1200 ISOBUS Terminal bietet dem professionellen Landwirt ein umfangreiches Funktionspaket. Das Terminal wird wie ein Tablet direkt per Touch bedient. Die Menüführung ist einfach gehalten – Sie kommen mit wenig Tippen zurecht. Der integrierte Umgebungslichtsensor passt die Helligkeit des Displays automatisch an.

# Herstellerübergreifender, drahtloser Datentransfer

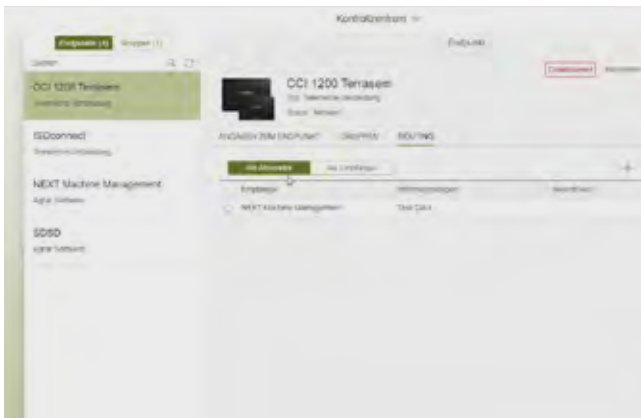
## Ohne agrirouter



## Mit agrirouter



Dank der ISOBUS Norm können Maschinen verschiedener Hersteller auf einfachste Weise miteinander kommunizieren und untereinander Daten austauschen. Um diese Daten auch nach der Arbeit zu nutzen, ist es sinnvoll, sie in ein Farmmanagementsystem zu importieren und beispielsweise für Dokumentationszwecke auszuwerten. So einfach der herstellerübergreifende Datentransfer zwischen Landmaschinen mittlerweile ist, so schwierig gestaltet er sich zwischen Maschinen und Softwareprodukten verschiedener Anbieter. Dafür verantwortlich waren bis zuletzt fehlende Standards. Aus diesem Grund haben sich verschiedene Landtechnikhersteller – darunter auch PÖTTINGER – zusammengeschlossen und gemeinsam den agrirouter entwickelt. Der agrirouter ermöglicht einen herstellerübergreifenden, drahtlosen Datenaustausch zwischen Maschinen und Agrarsoftware und reduziert die Zahl der Kommunikationsschnittstellen innerhalb der Landtechnik auf ein Minimum.



## Die „Datenspedition“ agrirouter

Der agrirouter ist eine Web-basierte Datenaustauschplattform. Über einen kostenfreien Account lassen sich Daten wie z. B. Aufträge von Ihrer Ackerschlagkartei direkt ans CCI 1200 Terminal schicken. Umgekehrt können Sie maschinenbezogene Daten direkt an Ihren Hof-PC schicken.

### Transparenz

Nur Sie legen die Routen fest, auf denen der agrirouter Ihre Daten transportiert.

### Datensicherheit

agrirouter speichert keine Daten – Sie behalten die volle Kontrolle.

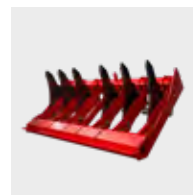
## Wir sind ready for agrirouter

Den agrirouter können Sie bei uns im Bereich der Sätechnik in Verbindung mit unseren VITASEM und AEROSEM mit elektrischem Dosierantrieb sowie TERRASEM Sämaschinen nutzen. Im Bereich Erntetechnik lässt sich unser ISOBUS-fähiges Ladewagenprogramm FARO, EUROPROFI, TORRO und JUMBO an den agrirouter anbinden.

Diese Maschinen sind in der Lage, Summenwerte, die hinsichtlich der geleisteten Arbeit sinnvoll sind, zu dokumentieren und zur Verfügung zu stellen. Diese Daten können als standardisierte ISO-XML Datei über das CCI 1200 Terminal kabellos vom Traktor ins Büro geschickt werden. Umgekehrt können Sie Aufträge von Ihrem Farmmanagementsystem drahtlos auf das CCI 1200 Terminal im Traktor schicken. Sie brauchen für die Datenübertragung keinen USB-Stick mehr. Auch ein gemischter Maschinenpark stellt für den Datentransfer via agrirouter kein Problem dar, sofern der jeweilige Landtechnikhersteller im agrirouter Konsortium Mitglied ist.

Weitere Infos unter [www.my-agrirouter.com](http://www.my-agrirouter.com)

# Zubehör



	POWER CONTROL	EXPERT 75 CCI 1200 CCI ISOBUS	Zusatz-Tastradrolle für Pick-up	EASY MOVE	Einschraub- rahmen 6/11 Messer
FARO 3510 L	<input type="checkbox"/>	<input type="checkbox"/>	<input type="checkbox"/>	<input type="checkbox"/>	<input type="checkbox"/>
FARO 3510 D	<input checked="" type="checkbox"/>	<input type="checkbox"/>	<input type="checkbox"/>	<input type="checkbox"/>	<input type="checkbox"/>
FARO4010 L	<input type="checkbox"/>	<input type="checkbox"/>	<input type="checkbox"/>	<input type="checkbox"/>	<input type="checkbox"/>
FARO 4010 D	<input checked="" type="checkbox"/>	<input type="checkbox"/>	<input type="checkbox"/>	<input type="checkbox"/>	<input type="checkbox"/>
FARO 4510 L	<input type="checkbox"/>	<input type="checkbox"/>	<input type="checkbox"/>	<input type="checkbox"/>	<input type="checkbox"/>
FARO 4510 D	<input checked="" type="checkbox"/>	<input type="checkbox"/>	<input type="checkbox"/>	<input type="checkbox"/>	<input type="checkbox"/>
FARO 5010 L	<input type="checkbox"/>	<input type="checkbox"/>	<input type="checkbox"/>	<input type="checkbox"/>	<input type="checkbox"/>
FARO 5010 D	<input checked="" type="checkbox"/>	<input type="checkbox"/>	<input type="checkbox"/>	<input type="checkbox"/>	<input type="checkbox"/>
FARO 4010 L COMBILINE	<input type="checkbox"/>	<input type="checkbox"/>	<input type="checkbox"/>	<input type="checkbox"/>	<input type="checkbox"/>
FARO 4010 D COMBILINE	<input checked="" type="checkbox"/>	<input type="checkbox"/>	<input type="checkbox"/>	<input type="checkbox"/>	<input type="checkbox"/>
FARO 8010 L DRY FORAGE	<input type="checkbox"/>	<input type="checkbox"/>	<input type="checkbox"/>	-	<input checked="" type="checkbox"/> / <input type="checkbox"/>
FARO 10010 L DRY FORAGE	<input type="checkbox"/>	<input type="checkbox"/>	<input type="checkbox"/>	-	<input checked="" type="checkbox"/> / <input type="checkbox"/>

## Weitere Ausstattungen

- Automatische Transport- und Ladestellung für Deichsel hoch und tief (mit POWER CONTROL)
- Hydraulische Bremse
- Bereifungen: 520/50R17, 620/40R22,5", 710/35R22,5"
- Pick-up Nachlaufstraßräder
- Hydraulische Pick-up Entlastung
- Heckschalter für Kratzboden
- Load Sensing
- 2 Stufenmotor für Kratzboden
- Umriss- und Begrenzungsleuchten
- Einstellbare Rückwandstrebe
- Laderaum- und Arbeitsscheinwerfer
- LED-Arbeitsscheinwerfer am Frontgatter und Kotflügel

- LED Paket (Laderaum, Heck, Pick-up, Schneidwerk mit POWER CONTROL).
- Videosystem mit Monitor und Kamera
- Drehlicht für Ladewagen
- Einstiegstür mit Leiter
- 3. Dosierwalze
- Querförderband
- Kanalblech für Häckselbetrieb

## Weitere Ausstattungen für DRY FORAGE:

- Dachprofile
- Oberaufbauzusatzblech

Wird oft zusammen gekauft.



Ladeautomatik	Deichsel tieflegend	Deichsel- stoßdämpfer	Parabelfeder- fahrwerk 13 to	Parabelfeder- fahrwerk 16 to	Nachlauf- lenkachse
<input type="checkbox"/>	<input type="checkbox"/>	<input type="checkbox"/>	<input type="checkbox"/>	-	-
<input type="checkbox"/>	<input type="checkbox"/>	<input type="checkbox"/>	<input type="checkbox"/>	-	-
<input type="checkbox"/>	<input type="checkbox"/>	<input type="checkbox"/>	<input type="checkbox"/>	<input type="checkbox"/>	<input type="checkbox"/>
<input type="checkbox"/>	<input type="checkbox"/>	<input type="checkbox"/>	<input type="checkbox"/>	<input type="checkbox"/>	<input type="checkbox"/>
<input type="checkbox"/>	<input type="checkbox"/>	<input type="checkbox"/>	<input checked="" type="checkbox"/>	<input type="checkbox"/>	<input type="checkbox"/>
<input type="checkbox"/>	<input type="checkbox"/>	<input type="checkbox"/>	<input checked="" type="checkbox"/>	<input type="checkbox"/>	<input type="checkbox"/>
<input type="checkbox"/>	<input type="checkbox"/>	<input type="checkbox"/>	<input checked="" type="checkbox"/>	<input type="checkbox"/>	<input type="checkbox"/>
<input type="checkbox"/>	<input type="checkbox"/>	<input type="checkbox"/>	<input checked="" type="checkbox"/>	<input type="checkbox"/>	<input type="checkbox"/>
<input checked="" type="checkbox"/>	<input type="checkbox"/>	<input type="checkbox"/>	<input checked="" type="checkbox"/>	<input type="checkbox"/>	<input type="checkbox"/>
<input checked="" type="checkbox"/>	<input type="checkbox"/>	<input type="checkbox"/>	<input checked="" type="checkbox"/>	<input type="checkbox"/>	<input type="checkbox"/>
<input checked="" type="checkbox"/>	<input type="checkbox"/>	<input type="checkbox"/>	<input checked="" type="checkbox"/>	-	<input type="checkbox"/>
<input checked="" type="checkbox"/>	<input type="checkbox"/>	<input checked="" type="checkbox"/>	-	-	<input type="checkbox"/>

Konfigurieren Sie Ihre persönliche Maschine.

■ = Standard, □ = optional

# Technische Daten

<b>FARO L COMBILINE</b>	<b>Fassungsvermögen   Volumen DIN   Volumen mit Dachseilen</b>	<b>Pick-up Aufnahmebreite</b>	<b>Messeranzahl   Messerabstand</b>	<b>Ladefläche Länge/Breite</b>
4010 L COMBILINE	40 m <sup>3</sup>   23 m <sup>3</sup>   24,5 m <sup>3</sup>	1,85 m	31 Stk.   45 mm	5,68/2,10 m

<b>FARO D COMBILINE</b>	<b>Fassungsvermögen   Volumen DIN   Volumen mit Dachseilen</b>	<b>Pick-up Aufnahmebreite</b>	<b>Messeranzahl   Messerabstand</b>	<b>Ladefläche Länge/Breite</b>
4010 D COMBILINE	40 m <sup>3</sup>   22 m <sup>3</sup>   23,5 m <sup>3</sup>	1,85 m	31 Stk.   45 mm	5,68/2,10 m

<b>FARO L</b>	<b>Fassungsvermögen</b>	<b>Pick-up Aufnahmebreite</b>	<b>Messeranzahl   Messerabstand</b>	<b>Ladefläche Länge/Breite</b>
3510 L	24 m <sup>3</sup>	1,85 m	31 Stk.   45 mm	5,00/2,10 m
4010 L	27 m <sup>3</sup>	1,85 m	31 Stk.   45 mm	5,68/2,10 m
4510 L	30 m <sup>3</sup>	1,85 m	31 Stk.   45 mm	6,36/2,10 m
5010 L	33 m <sup>3</sup>	1,85 m	31 Stk.   45 mm	6,36/2,10 m
8010 L DRY FORAGE	48 m <sup>3</sup>	1,85 m	11 Stk.   135 mm	7,73/2,30 m
10010 L DRY FORAGE	52 m <sup>3</sup>	1,85 m	11 Stk.   135 mm	9,14/2,30 m

<b>FARO D</b>	<b>Fassungsvermögen</b>	<b>Pick-up Aufnahmebreite</b>	<b>Messeranzahl   Messerabstand</b>	<b>Ladefläche Länge/Breite</b>
3510 D	23 m <sup>3</sup>	1,85 m	31 Stk.   45 mm	4,75/2,10 m
4010 D	26 m <sup>3</sup>	1,85 m	31 Stk.   45 mm	5,43/2,10 m
4510 D	29 m <sup>3</sup>	1,85 m	31 Stk.   45 mm	6,11/2,10 m
5010 D	32 m <sup>3</sup>	1,85 m	31 Stk.   45 mm	6,11/2,10 m



# FARO / FARO COMBILINE

<b>Außenmaße Länge/Breite</b>	<b>Gesamthöhe   Gesamthöhe mit Dachseilen</b>	<b>Eigengewicht Standard</b>	<b>Zulässiges Gesamtgewicht</b>	<b>Gesamtgewicht Maximal</b>
8,41/2,51 m	3,35 m   3,675 m	6,35 t	15 t	18 t

<b>Außenmaße Länge/Breite</b>	<b>Gesamthöhe   Gesamthöhe mit Dachseilen</b>	<b>Eigengewicht Standard</b>	<b>Zulässiges Gesamtgewicht</b>	<b>Gesamtgewicht Maximal</b>
8,88/2,51 m	3,35 m   3,675 m	6,85 t	15 t	18 t

<b>Außenmaße Länge/Breite</b>	<b>Gesamthöhe mit Bereifung 17"   Bereifung 22,5"</b>	<b>Eigengewicht Standard</b>	<b>Zulässiges Gesamtgewicht</b>	<b>Gesamtgewicht Maximal</b>
7,78/2,42 m	3,56 m   -	5,55 t	12,5 t	15 t
8,46/2,42 m	3,56 m   3,68 m	5,65 t	12,5 t	18 t
9,14/2,42 m	3,56 m   3,68 m	5,80 t	15 t	18 t
9,14/2,42 m	3,76 m   3,88 m	5,85 t	15 t	18 t
10,79/2,55 m	3,98 m   4,00 m	6,55 t	15 t	16 t
11,99/2,55 m	-   4,00 m	7,70 t	16 t	16 t

<b>Außenmaße Länge/Breite</b>	<b>Gesamthöhe mit Bereifung 17"   Bereifung 22,5"</b>	<b>Eigengewicht Standard</b>	<b>Zulässiges Gesamtgewicht</b>	<b>Gesamtgewicht Maximal</b>
8,25/2,42 m	3,56 m   -	5,95 t	12,5 t	15 t
8,93/2,42 m	3,56 m   3,68 m	6,05 t	12,5 t	18 t
9,61/2,42 m	3,56 m   3,68 m	6,20 t	15 t	18 t
9,61/2,42 m	3,76 m   3,88 m	6,35 t	15 t	18 t



## MyPÖTTINGER – Einfach. Jederzeit. Überall.

### Profitieren Sie von zahlreichen Vorteilen

MyPÖTTINGER ist unser Kundenportal, das Ihnen wertvolle Informationen über Ihre PÖTTINGER Maschinen bietet.

Erhalten Sie individuelle Informationen und nützliche Tipps zu Ihren PÖTTINGER Maschinen in „Mein Maschinenpark“. Oder informieren Sie sich über die PÖTTINGER Produktpalette.

### Mein Maschinenpark

Fügen Sie Ihre PÖTTINGER Maschinen dem Maschinenpark hinzu und vergeben Sie einen individuellen Namen. Sie erhalten wertvolle Informationen wie: nützliche Tipps zu Ihrer Maschine, Bedienungsanleitungen, Ersatzteillisten, Wartungsinformationen, sowie alle technischen Details und Unterlagen.

### Infos zur Produktpalette

MyPÖTTINGER stellt Ihnen für alle Maschinen ab Baujahr 1997 maschinenspezifische Informationen zur Verfügung.

QR-Code vom Typenschild mit Smartphone oder Tablet einscannen oder unter [www.mypoettinger.com](http://www.mypoettinger.com) bequem zu Hause mit Ihrer Maschinenummer abrufen. Sofort erhalten Sie eine Vielzahl an Informationen zu Ihrer Maschine wie Betriebsanleitungen, Ausstattungsinformationen, Prospekte, Fotos und Videos.



CLASSIC

**DURASTAR**

**DURASTAR PLUS**

## Setzen Sie auf das Original

PÖTTINGER Original Parts – überzeugen durch höchste Funktionalität, Betriebssicherheit und Leistungsfähigkeit. Diesem Anspruch haben wir uns bei PÖTTINGER verschrieben.

Unsere PÖTTINGER Original Parts fertigen wir deshalb aus qualitativ hochwertigen Materialien. Jedes einzelne Ersatz- und Verschleißteil ist bei uns optimal auf das Gesamtsystem Ihrer Maschine abgestimmt. Denn unterschiedliche Boden- und Einsatzverhältnisse fordern oftmals eine individuelle Anpassung.

Wir gehen auf unsere Kundschaft ein und bieten mit den drei Verschleißteillinien CLASSIC, DURASTAR und DURASTAR PLUS für alle Anforderungen das richtige Paket. Originalteile machen sich bezahlt, denn Know-how lässt sich nicht kopieren.

## Ihre Vorteile

- Sofortige und langfristige Verfügbarkeit
- Maximale Lebensdauer durch innovative Produktionsverfahren und die Verwendung hochwertigster Materialien
- Vermeidung von Funktionsstörungen durch perfekte Passgenauigkeit
- Bestes Arbeitsergebnis durch optimale Abstimmung auf das Gesamtsystem der Maschine
- Kostensenkung und Zeitersparnis durch längere Wechselintervalle der Verschleißteile
- Umfassende Qualitätsprüfung
- Ständige Weiterentwicklung durch Forschung und Entwicklung
- Weltweite Ersatzteilversorgung
- Attraktive, marktkonforme Preise für sämtliche Ersatzteile

## Verschleißteillinien

CLASSIC bezeichnet die klassische Verschleißteillinie. Wir setzen damit den Maßstab für Original-Teile hinsichtlich Qualität, bestem Preis-Leistungs-Verhältnis und Zuverlässigkeit.

DURASTAR ist die Innovation am Verschleißteilmarkt – beständig, hochwertig, leistungsfähig und zuverlässig.

Extreme Einsatzbedingungen und Beanspruchung der Maschinen sind für Sie ganz normal? Dann ist die DURASTAR PLUS Linie die richtige Wahl.



## Erfolgreicher mit PÖTTINGER

- Als Familienunternehmen seit 1871 Ihr zuverlässiger Partner
- Spezialist für Ackerbau und Grünland
- Zukunftsweisende Innovationen für herausragende Arbeitsergebnisse
- In Österreich verwurzelt – in der Welt zu Hause

## Ernten Sie Qualität

- Perfekte Bodenadaptation ermöglicht eine saubere Futteraufnahme mit geringem Rohascheanteil
- Beste Schnittqualität und konstante Schnittlänge für höchste Silagequalität
- Hohe Förderleistung, hohes Ladevolumen, hohe Drehmomentabsicherung bei hoher Leichtzügigkeit
- Höchste Zuverlässigkeit auch in schwierigen Ernteverhältnissen

## Informieren Sie sich jetzt:

### **PÖTTINGER Landtechnik GmbH**

Industriegelände 1  
4710 Grieskirchen  
Österreich  
Telefon +43 7248 600-0  
info@poettinger.at  
www.poettinger.at

### **PÖTTINGER AG**

Mellingerstrasse 11  
5413 Birmenstorf (Kt. Aargau)  
Schweiz  
Telefon +41 56 201 41 60  
info@poettinger.ch  
www.poettinger.ch

### **PÖTTINGER Deutschland GmbH**

**Servicecenter Landsberg**  
Justus-von-Liebig-Straße 6  
86899 Landsberg am Lech  
Deutschland  
Telefon +49 8191 9299-0  
landsberg@poettinger.at  
www.poettinger.at

### **Verkaufs- und Servicecenter Hörstel**

Gutenbergstraße 21  
48477 Hörstel  
Deutschland  
Telefon +49 5459 80570-0  
hoerstel@poettinger.at  
www.poettinger.at