



GESAMTKATALOG EXPORT 2023



POSCH ist immer an Ihrer Seite



POSCH Österreich Zentrale / Produktion

POSCH Gesellschaft m.b.H.
Paul-Anton-Keller-Straße 40
8430 Leibnitz
Österreich

T +43 34 52/82954
F +43 34 52/82954-53
E export@posch.com
www.posch.com



POSCH Deutschland Niederlassung

POSCH Gesellschaft m.b.H.
Preysingallee 19
84149 Velden/Vils
Deutschland

T +49 87 42/20 81
F +49 87 42/20 83
E velden@posch.com
www.posch.com

Gültig ab 01. Mai 2023.

Mit Erscheinen dieser Liste werden alle bisherigen Preislisten und Zusatzpreisblätter ungültig. Bitte führen Sie bei Ihren Bestellungen Artikel-Nummer und Bezeichnung an. Alle Angaben über technische Daten, Abmessungen, Abbildungen der Maschinen sowie Änderungen von sicherheitstechnischen Normen unterliegen der Fortentwicklung und sind daher nicht in jedem Fall für die Lieferung verbindlich. Bei Umtausch von Maschinen und Ersatzteilen hat die Rücksendung frachtkostenfrei zu erfolgen. Sonderanfertigungen können nicht zurückgenommen werden.

Achtung: Bei Retouren einzelner serienmäßig mitgelieferter Teile (z.B. Keilriemenscheibe etc.) können nur 50% der Ersatzteilpreise gutgeschrieben werden. Voraussetzung: Teile gelten als neuwertig und die Anlieferung erfolgt frachtkostenfrei in das Werk Leibnitz (Österreich) bzw. in die Werksniederlassung Velden/Vils (Deutschland). Alle Rechte vorbehalten. Nachdruck – auch auszugsweise – nur mit Genehmigung von POSCH.

© 2023 by POSCH. Druck- und Satzfehler vorbehalten.



PEFC-zertifiziert

Dieses Papier stammt aus nachhaltig bewirtschafteten Wäldern und kontrollierten Quellen.

www.pefc.at

02 POSCH

Wahre Kraft. Wahre Leistung.

06 Holzspalter

SpaltAxt
Seite 8

Oscar & Polly
Seite 18

SplitMaster
Seite 24

HydroCombi
Seite 34

AutoSplit
Seite 52



60 **Paldu** Holzspalter & Kreissägen

Holzspalter
Seite 62

Wippsäge
Seite 66



68 Kreissägen

Wippsäge
Seite 74

Späneabsauggebläse
Seite 79

Rolltischsäge UniCut
Seite 80

Wippsäge mit Förderband
Seite 90

EasyCut
Seite 94

SmartCut
Seite 98



102 Sägespalter

SpaltFix S-375
Seite 104

SpaltFix Multi & Vario
→ www.posch.com/spaltfix



118 Scheithandling

Förderbänder
Seite 122

Bündelvorrichtung
Seite 124

PackFix
Seite 126

Log-Reihe
Seite 131

LogPack
Seite 134



138 Schälmaschine

SchälProfi
Seite 142



148 AGB

Alle Infos zu den Verkaufs- und Lieferbedingungen

WAHRE KRAFT. WAHRE LEISTUNG.

Seit über 70 Jahren entwickeln wir Geräte, die schwere Arbeit einfacher machen. Mit patentierten und einzigartigen Lösungen, die man sonst nirgends findet. Überzeugen Sie sich selbst: POSCH-Maschinen erkennen Sie an mehr Leistung, Geschwindigkeit und Komfort im Vergleich mit anderen Geräten.





Mit hohen Erwartungen verbunden.

POSCH steht für höchste Qualität

Besser spalten und schneiden ist unsere Herausforderung. Die Entdeckung einfacher, schneller und sicherer Abläufe unsere Leidenschaft. Und die Entwicklung großartiger Maschinen, die sehr lange halten, unser erklärtes Ziel.

POSCH erfüllt mit seinen Maschinen eine Reihe ganz unterschiedlicher Bedürfnisse. Von der Holzproduktion für den Eigenbedarf bis hin zur professionellen Holzverarbeitungsstraße sind wir der ideale Partner für Ihr Vorhaben. Allen unseren Maschinen gemeinsam ist, dass sie in Hinblick auf Leistung, Bedienung, Sicherheit und Wertbeständigkeit keine Wünsche offen lassen. Unser Familienunternehmen in der dritten Generation steht für Zuverlässigkeit und Haltbarkeit und setzt bestän-

Als führender Hersteller in der professionellen Brennholzaufbereitung haben wir eine große Verpflichtung: Jedes unserer Geräte entspricht unseren außerordentlich hohen Qualitätsstandards bei Verarbeitung und Leistung.

dig auf Qualität aus Österreich. Entwicklung und Produktion arbeiten deshalb in Leibnitz unter einem Dach konsequent an der Verbesserung unserer Maschinen. Davon können Sie sich natürlich gerne jederzeit selbst überzeugen. Auf unserem Testgelände warten alle Produkthighlights auf Ihre kritische Begutachtung. Und sollten Sie nach einem harten, langjährigen Einsatz ein neues Teil benötigen, helfen wir mit dem passenden Ersatz auch nach 20 Jahren oder mehr rasch weiter.

Führend durch laufende Entwicklung und höchste Qualität

Unsere Maschinen schöpfen ihre Stärke aus der Kraft der Innovation

Im südsteirischen Leibnitz befindet sich eine der modernsten Produktionsstätten für Maschinen zur Brennholzverarbeitung.

Würde Ferdinand Posch, der legendäre Gründer des Unternehmens, heute durch die Hallen schreiten, er würde sein Vermächtnis wohl nicht gleich wiedererkennen. Der gelernte Werkzeugmacher und begnadete Tüftler legte mit seinem Geschick in der Waschküche der Schwiegereltern den Grundstein zur POSCH-Erfolgsgeschichte. Mit seinem Sohn Heinz-Peter Posch zieht ab 1967 eine weitreichende Professionalisierung in das Unternehmen ein. Seine Erfindungen

Durch den engen Kontakt mit den unzähligen Anwendern in ganz Europa und darüber hinaus bekommen wir immer Anregungen für gefragte Neuentwicklungen.

Maschinen zur Brennholzherstellung generell gesetzt. Mit dieser Qualitätsoffensive erobert POSCH von Leibnitz aus alle Länder Europas. Holz als natürliche, stetig nachwachsende Energiequelle gewinnt weiter an Bedeutung. Die umfassende Produktpalette wird ständig um weitere Maschinen, wie das Privatanwenderprogramm für gehobene Ansprüche und die Neuentwicklungen im Spezial- und Industriermaschinen-Segment, erweitert.



Über 170 engagierte Mitarbeiterinnen und Mitarbeiter sorgen von der Entwicklung bis zum Service für höchste Qualität.

bringen das Unternehmen über die Jahrzehnte ganz an die Spitze. Der erste mechanische Holzspalter im Jahr 1972 ist der Startschuss für die Spezialisierung von POSCH in der Brennholzaufbereitung. Leidenschaftliches Streben nach Effizienz zeichnet die Produktentwicklungen bis heute aus. Die Automatisierung der Verarbeitung steht dabei im Vordergrund, der erste SpaltFix zum Schneiden, Spalten und Verladen in einem Arbeitsgang wird 1985 geboren. Und auch in den Produktionsabläufen selbst werden neue Maßstäbe gesetzt. Zwei Jahre später zieht der erste Schweißroboter in die Fabrikhallen ein. Mit der Inbetriebnahme der Tauchlackieranlage und der ersten Laserschneidanlage werden neue Standards bei POSCH und bei den



Langjährige, DIN-geprüfte Schweißer sorgen täglich für höchste Qualität der Schweißkonstruktionen.

Als Heinz-Peter Posch die Leitung im Jahr 2004 abgibt, ist das Unternehmen Europas Nummer 1 in der Brennholzaufbereitung. Mit Petra und Johann Tinnacher in der Geschäftsführung steht der Ausbau des Portfolios und die Verbesserung der bestehenden Produkte im Mittelpunkt. Das PackFix-System und viele weitere schlaue Lösungen rund um das professionelle Scheithandling werden in dieser Zeit entwickelt. Eine Reihe aufsehenerregender Patente – wie das Fixomatic-System – werden serienmäßig in die Produkte integriert. Durch die neue Fertigungshalle mit 4.000 m² und die Inbetriebnahme der Pulverbeschichtungsanlage 2013 wird eine neue Ära für höchste Qualität, Zuverlässigkeit und Wertbeständigkeit eingeläutet.



Qualitätskontrolle und Feinkorrektur durch die manuelle Ergänzung der automatischen Pulverbeschichtungsanlage.

Gerade diese Beständigkeit und Zuverlässigkeit durchzieht jeden Bereich unserer Unternehmenskultur. 170 hochqualifizierte Mitarbeiterinnen und Mitarbeiter sind POSCH seit vielen Jahren verbunden. Ihr Engagement und ihre Leidenschaft sichern die hohe Qualität jeder einzelnen Maschine. Ihr offenes Ohr und ihre Erfahrung mit unseren Kunden fließen laufend in die Verbesserung der Produkte ein. Und alle gemeinsam können zu Recht ein wenig stolz sein, wenn eine neue Entwicklung in die Serienproduktion übergeht und begeistert aufgenommen wird.

Für eine beständige Weiterentwicklung unserer Maschinen investieren wir laufend in die besten Verfahren für Fertigung und Qualitätsoptimierung.

POSCH ist gut gerüstet für die Zukunft, gemeinsam können wir mehr erreichen. Ein europaweites Netzwerk an stabilen und langjährigen Vertriebspartnern bringt uns näher an unsere Kunden. Bereits heute gehen mehr als 80% unserer Maschinen in den Export, Tendenz steigend. Wir arbeiten mit Hochdruck an der Realisie-

rung neuer Innovationen, mit denen sich Brennholz noch besser verarbeiten lässt. Und wir konzentrieren uns auch auf die eigene Verbesserung, damit jedes POSCH-Gerät besonders lange hält und wir so weitere zufriedene Anwender finden.



Präzise Endmontage eines SpaltFix S-375 in Handarbeit, die jeder Montagekontrolle standhält.



Die Produktionshalle mit moderner Pulverbeschichtungsanlage bringt einen langlebigen Schutz für jedes einzelne Maschinenteil.



Spalten mit wahrer Kraft

Mit einem POSCH Holzspalter verarbeiten Sie Brennholz schnell, effizient und komfortabel.

Für jede Anwendung das richtige Gerät. Von hochwertigen Maschinen für Privatanwender über den begehrten HydroCombi bis hin zum SplitMaster für die professionelle Aufbereitung reicht dabei die Bandbreite. Allen gemeinsam ist die hohe Qualität und der Leistungswille, der Raummeter um Raummeter wahre Kraft spürbar macht.



SpaltAxt

Das Kurzholz-Kraftpaket

siehe Seite 8



Oscar

**Der kleine Bruder
von Spaltmaschine Polly**

siehe Seite 18



Polly

**Spaltmaschine mit
1-Hand-Bedienung**

siehe Seite 19



SplitMaster

Der Profi-Liegendspalter

siehe Seite 24



HydroCombi

Der Profi-Stehendspalter

siehe Seite 34



AutoSplit

Der Spaltautomat

siehe Seite 52

SpaltAxt – Der vielseitige Kurzholzspalter

Stark



8 t

Spaltkraft max.

Robust



130 kg

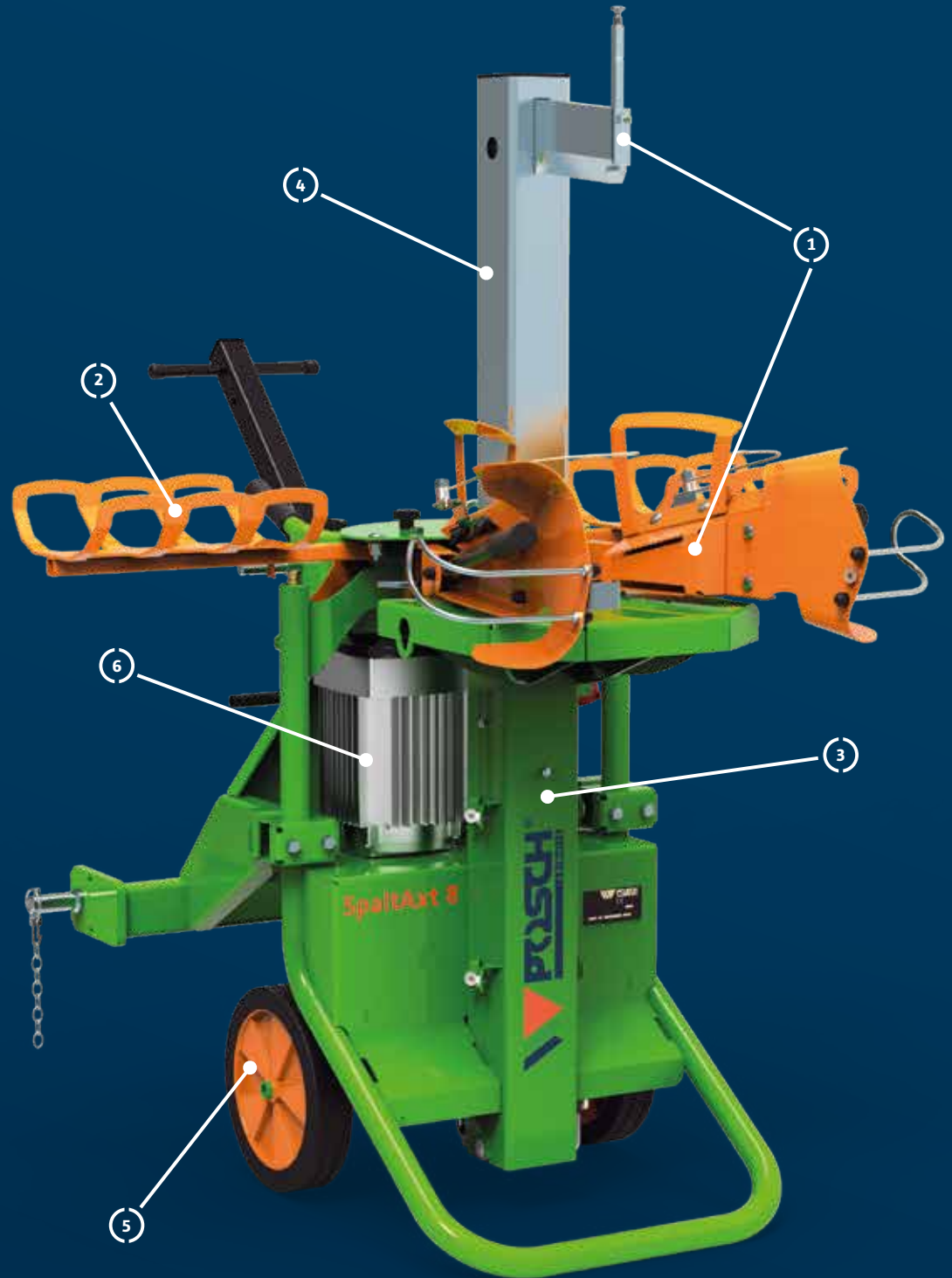
Gewicht min.

Schnell



8 | 46 cm/s

Vorlauf | Rücklauf max.



Erledigt jede Aufgabe im Handumdrehen

Die hilfreichen Features der SpaltAxt auf einen Blick



1 Sichere Holzfixierung

Mithilfe der Holzhaltespitze bei der SpaltAxt 8 bzw. 10 lässt sich auch dünnes oder schräg geschnittenes Holz leicht fixieren und mühelos spalten. Bei der SpaltAxt 6 sorgt eine Holzfixierautomatik an der 2-Hand-Schaltung für ein bequemes und gefahrloses Spalten.



2 Bequem und ergonomisch

Durch die zusätzlichen ein- und ausklappbaren Ablageflächen auf beiden Seiten des Spalttisches ist ein einfaches und sicheres Arbeiten möglich – auch mit weiteren Personen. Der Arbeitstisch befindet sich in ergonomischer Arbeitshöhe.



3 Robuste und langlebige Bauweise

Die SpaltAxt ist durch ihre kompakte Bauweise und ihre hochwertigen Komponenten nahezu unverwundlich. Sollten Sie dennoch einmal ein Ersatzteil benötigen, sorgt Posch auch 20 Jahre ab Kauf und darüber hinaus für die richtigen Komponenten.



4 Schneller arbeiten

Der Spalthub der SpaltAxt ist ohne Werkzeug einstellbar und ermöglicht Ihnen damit besonders schnelles Arbeiten. Ihre SpaltAxt fährt immer nur auf die eingestellte Holzlänge zurück und ist sofort wieder einsatzbereit.



5 Leichter transportieren

Setzen Sie Ihre SpaltAxt genau dort ein, wo sie gebraucht wird. Die großen Vollgummiräder mit einem Durchmesser von 30 cm und das zusätzliche dritte Stützrad sorgen für einen komfortablen Hand-Transport. Eine Dreipunktaufhängung für den Schleppertransport ist optional verfügbar.



6 Setzen Sie auf den Turbo

Die SpaltAxt ist auch als Turbo-Modell mit einer höheren Spaltgeschwindigkeit erhältlich. Der Motor ist dabei besonders leise. Die SpaltAxt 10 überzeugt zusätzlich mit ihrer höheren Spaltkraftreserve und die um 30% längere Spaltklinge für ein Spalten von Holzdurchmessern bis 40 cm.



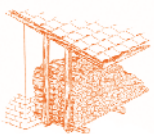
Die SpaltAxt in Aktion erleben unter:

www.posch.com/spaltaxt

Der ideale Kurzholzspalter für jeden Einsatz

Überall Holz spalten mit der SpaltAxt

Der robuste und langlebige Kurzholzspalter für jeden Einsatz liefert in kurzer Zeit das Brennholz für den ganzen Winter.



Brennholz richtig lagern

Ohne Bodenkontakt unter einer sonnigen, gut durchlüfteten Abdeckung erreicht frisch gespaltes Holz rasch den gewünschten Wassergehalt unter 20 Prozent.

Bei der Aufbereitung von Brennholz für den Eigenbedarf oder mittlerer Mengen braucht es einen Holzspalter, der kompakt und robust zu einem fairen Preis seine Aufgabe verlässlich erfüllt. Mit der SpaltAxt bekommen Sie einen wirklich treuen Arbeitskollegen, der bei jeder Aufgabe überall zur Stelle ist. Durch die beiden großen Vollgummiräder und das dritte Stützrad oder die Dreipunktaufhängung lässt er sich leicht zum Einsatzort bewegen. Trotz seiner kompakten Bauweise erfüllt er alle Anforderungen für Haus und Hof und präsentiert sich im Betrieb von seiner kraftvollsten

Überzeugen Sie sich von der herausragenden Laufruhe und geringen Lärmentwicklung der SpaltAxt Turbo.

Seite. Ideal auf Ihre Bedürfnisse abgestimmt, bekommen Sie die SpaltAxt in unterschiedlichen Antriebsarten und Ausführungen, mit denen Sie schnell und komfortabel Ihr Holz spalten. Die Holzhalte Spitze bei der SpaltAxt 8 und 10 und die 2-Hand-Sicherheitsschaltung sorgen für einen reibungslosen Ablauf, der von allen Menschen gefahrlos und ohne Anstrengung ausgeführt werden kann. Bei der SpaltAxt 6 ermöglicht die Holzfixierautomatik ein bequemes und gefahrloses Spalten.

Schnell, sicher und komfortabel spalten

Die SpaltAxt ist das ideale Gerät für mittlere Mengen Brennholz. Sie spaltet Kurzholz bis 55 cm Holzlänge in ergonomischer Arbeitshöhe und sorgt durch ihre bewährte Technik für ein hohes Arbeitstempo. Durch die zusätzlichen Holzablagen auf beiden Seiten des Spalttisches wird der Arbeitskomfort zusätzlich erhöht. Die geräuscharme Hydraulik funktioniert auch im Dauerbetrieb reibungslos, das aufschiebende Spaltmesser mit Rollen sorgt für einen schnelleren Spaltvorgang. Das Holz springt rasch auf, die Rollen verhindern ein Verkeilen der Scheite beim Zurückfahren.

Hochleistungsspalter mit höherer Geschwindigkeit und längerer Spaltklinge

Mit dem Turbo-Modell (ab SpaltAxt 8) profitieren Sie nicht nur von einer höheren Spalt- und Rücklaufgeschwindigkeit, sondern auch von einer besonderen Laufruhe. Sie werden die leise Arbeitsweise sofort zu schätzen wissen, wenn Ihre SpaltAxt ruhig und kraftvoll durch das Holz gleitet und anschließend so schnell wie möglich wieder einsetzbar ist.

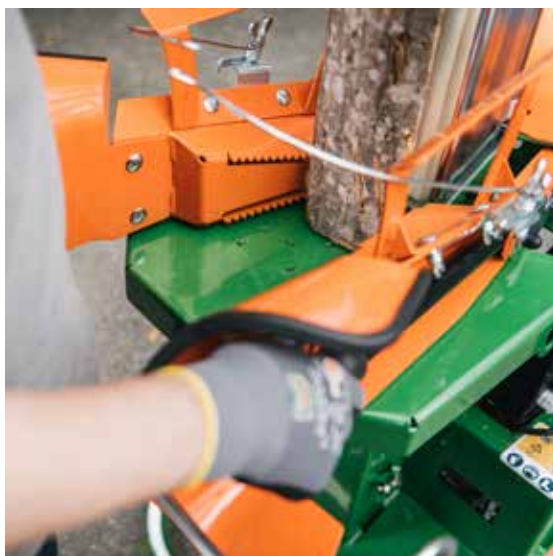
Die SpaltAxt 10 punktet mit ihrer Spaltkraftreserve und dem um 30% längeren Spaltmesser. Sie sorgt dafür, dass auch das gelegentliche Spalten von größeren Holzdurchmessern bis 40 cm mühelos von der Hand geht.

Zubehörmöglichkeiten für Ihre SpaltAxt

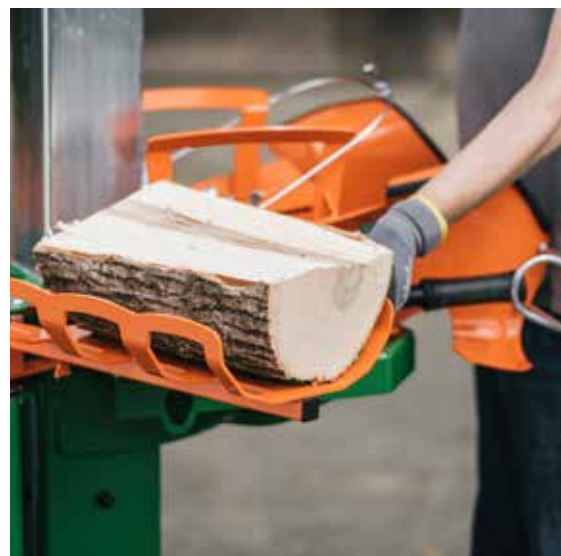
Für einen noch besseren Transport sorgen der Radsatz mit luftbereiften Rädern sowie die Dreipunktaufhängung für den Transport mit Schlepper.



Die SpaltAxt 10 hat ein 26 cm langes Spaltmesser, mit dem auch größere Holzdurchmesser (bis 40 cm) verarbeitet werden können.



Durch die Holzfixierautomatik bei der SpaltAxt 6 wird ein bequemes und gefahrloses Spalten ermöglicht.



Zu spaltende Holzstücke, aber auch bereits gespaltenes Scheitholz können bequem auf den Holzablagen – die sich auf beiden Seiten befinden – abgelegt werden.

Finden Sie den richtigen Helfer für schnelles Kleinholz

Die Kurzholzspalter im Überblick

- Spalkkraft 5–8 t
- Scheitlänge max. 55 cm
- Zylinderhub max. 54 cm
- Vollgummiräder ø 25–30 cm



400V



SpaltAxt 6 E-Motor

SpaltAxt 6

Das robuste Einsteigermodell für Kurzholz.

SpaltAxt	6
Spalkkraft max. t	6
Scheitlänge max. cm	55
Zylinderhub max. cm	54
Spaltmesserlänge cm	20
Gewicht min/max kg	130/140
Transport	Vollgummiräder ø 25 cm & Stützrad ø 20 cm
Antriebsarten	E-Motor Benzin
Sonderausstattung	Spezialmesser mit Rollen

Preise und technische Details → ab Seite 14

230V
400V

SpaltAxt 8 PZC-E5,5

SpaltAxt 8

Der Kurzholzspalter mit mehr Kraft.

SpaltAxt	8
Spalkkraft max. t	7,2
Scheitlänge max. cm	55
Zylinderhub max. cm	54
Spaltmesserlänge cm	20
Gewicht min/max kg	142/255
Transport	Vollgummiräder ø 30 cm & Stützrad ø 20 cm
Antriebsarten	E-Motor Schlepper / Schlepperhydraulik Kombi Benzin
Sonderausstattung	Spezialmesser mit Rollen Turbo-Modell Radsatz ø 40 cm

Preise und technische Details → ab Seite 15



POSCH – HardFact

Die SpaltAxt ist auf der ganzen Welt beliebt. Die nördlichste arbeitet unseres Wissens nach auf 69°39'36" am Polarkreis.



400V



SpaltAxt 10 ES,5 Turbo

SpaltAxt 10

Der Kurzholzspalter mit mehr Leistung und längerer Spaltklinge.

SpaltAxt	10
Spalkraft max. t	8
Scheitlänge max. cm	55
Zylinderhub max. cm	54
Spaltmesserlänge cm	26
Gewicht min/max kg	175/220
Transport	Vollgummiräder ø 30 cm & Stützrad ø 20 cm
Antriebsarten	Ⓜ E-Motor Ⓜ Schlepper / Schlepperhydraulik Ⓜ+Ⓜ Kombi Ⓜ Benzin
Sonderausstattung	○ Spezialmesser mit Rollen ○ Turbo-Modell ○ Radsatz ø 40 cm

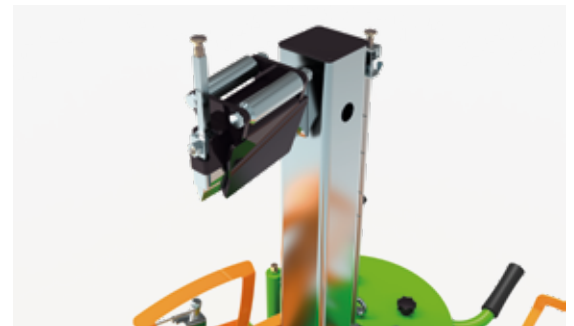
Preise und technische Details → ab Seite 16

Nützliches Zubehör für jede SpaltAxt



Dreipunktaufhängung inkl. Transportgriff

Für Maschinen mit E-Antrieb (nicht möglich bei Benzinmotor) ist eine optionale Dreipunktaufhängung für den Schleppertransport erhältlich (Abbildung in Transportstellung).



Spezialmesser mit Rollen

Durch das Spezialmesser springt das Holz rasch auf und es verhindert ein Hängenbleiben des gespaltenen Holzes beim Retourfahren.



Luftreifensatz für leichteren Transport

Luftbereifte Räder mit 40 cm Durchmesser machen die SpaltAxt noch beweglicher.

SpaltAxt 6

Das robuste Einsteigermodell für Kurzholz.

- **Max. Scheitlänge** 55 cm
- **Zylinderhub** 54 cm
- **Spaltmesserlänge** 20 cm
- **Tankinhalt** 4 l Hydrauliköl
- **Transport** Vollgummiräder \varnothing 25 cm & Stützrad \varnothing 20 cm
- **Einstellbarer Spalthub**
- **Zwei Holzauflagen**
- **Holzfixierautomatik** an der 2-Hand-Schaltung
- **Serienmäßig bei E-Antrieb:**
Motorschutzschalter, Phasenwender
- **Sonderausstattung:** Spezialmesser mit Rollen
- **Ausführung laut neuer Norm EN 609-1**

230 V
400 V



SpaltAxt 6 E-Motor

SpaltAxt 6

Robuster Brennholzspalter für Kurzholz.

Artikel-Nr.	Type	Antrieb	max. Stempelgeschw. cm/s Vorlauf Stufe 1/2 Rücklauf		Spaltkraft t	Gewicht kg
M6153N	E3-400 ^①	3 kW-E-Motor 400V, S6, CEE 16A	5	31	6	~ 130
M6151N	E3-230 ^④	3 kW-E-Motor 230V, S6	5	26	5	~ 136
M6154N	B3,4	3,4 kW-4-Takt-Benzinmotor (Honda)	4	20	6	~ 140

Zubehör SpaltAxt 6

Artikel-Nr.	Bezeichnung
F0001654	Spezialmesser mit Rollen, aufschiebbar

Spezialmesser mit Rollen



Das aufschiebbar Spezialmesser mit Rollen spart Kraft beim Spalten. Das Holz springt rasch auf und die Rollen am Spaltmesser verhindern ein Hängenbleiben des gespaltenen Holzes beim Retourfahren.

Artikel-Nr. F0001654 (SpaltAxt 6), F0002544 (SpaltAxt 8) bzw. F0002546 (SpaltAxt 10)

- ① Schlepperantrieb: Gelenkwelle erforderlich, Dreipunktaufhängung Kat. I + II,
- ② Schlepperantrieb: Dreipunktaufhängung Kat. I + II
- ③ E-Antrieb: mit Motorschutzschalter und Phasenwender
- ④ E-Antrieb: mit Motorschutzschalter

SpaltAxt 8

Der Kurzholzspalter mit mehr Kraft.

- **Max. Scheitlänge** 55 cm
- **Zylinderhub** 54 cm
- **Spaltemesserlänge** 20 cm
- **Tankinhalt** 5 l Hydrauliköl
- **Transport** Vollgummiräder \varnothing 30 cm & Stützrad \varnothing 20 cm
- **Einstellbarer Spalthub**
- **Zwei Holzauflagen**
- **Integrierte Holzhaltespitze**
- **Serienmäßig bei E-Antrieb:**
Motorschutzschalter, Phasenwender
- **Sonderausstattung:** Spezialmesser mit Rollen, Turbo-Modell, Radsatz \varnothing 40 cm
- **Ausführung laut neuer Norm EN 609-1**



SpaltAxt 8
E5,5 Turbo (Transportstellung)

SpaltAxt 8 E-Motor mit optionaler
Dreipunktaufhängung inkl. Transportgriff
(serienmäßig bei Modell Z und ZE)



230V
400V

SpaltAxt 8

Leistungsfähiger und robuster Brennholzspalter für Kurzholz.

Artikel-Nr.	Type	Antrieb	max. Stempelgeschw. cm/s		Spaltkraft t	Gewicht kg
			Vorlauf Stufe 1/2	Rücklauf		
M6140N	E5,5-400 Turbo [Ⓜ]	5,5 kW-E-Motor 400V, S6, CEE 16A	7	41	7,2	~ 156
M6142N	E3-400 [Ⓜ]	3 kW-E-Motor 400V, S6, CEE 16A	5	31	7,2	~ 142
M6141N	E3-230 [Ⓜ]	3 kW-E-Motor 230V, S6	5	26	6	~ 146
M6162N	PS Turbo [Ⓜ]	Schlepperhydraulik, Hydraulikmuffe für Vor- und Rücklauf der Baugröße 3 notwendig. Komplett mit Anschlussschläuchen und Hydraulikstecker. Druckloser Rücklauf erforderlich! Max. Förderleistung der Pumpe: 16 l/min.	7	41	7,2	~ 220
M6166N	PZG Turbo [Ⓜ]	Schlepper-Zapfwelle, Kraftbedarf 5 kW, Ölpumpe fix montiert, empfohlene Zapfwelldrehzahl 430 U/min.	8	46	7,2	~ 170
M6167N	PZG-E5,5 [Ⓜ] [Ⓜ]	· Schlepper-Zapfwelle, Kraftbedarf 5 kW, Ölpumpe fix montiert, empfohlene Zapfwelldrehzahl 430 U/min. · 5,5 kW-E-Motor 400V, S6, CEE 16A	8 7	46 41	7,2	~ 255
M6168N	B4,1	4,1 kW-4-Takt-Benzinmotor (B&S), Verbrauch: 0,5-0,8 l/h, Tankinhalt: 1,1 l	5	31	7,2	~ 144

Zubehör SpaltAxt 8

Artikel-Nr.	Bezeichnung
F0002544	Spezialmesser mit Rollen, aufschiebbar, siehe Foto Seite 13 bzw. 14
F0002581	Radsatz, \varnothing 40 cm, luftbereift, siehe Foto Seite 13
F0004278	Dreipunktaufhängung Kat. I + II für Maschinen mit E-Antrieb, nicht möglich bei Antrieb mit Benzinmotor
F0003443	Nachrüstsatz für zusätzliches Stützrad, passend zum Vorgängermodell: SpaltAxt 8, SpaltAxt 8 Benzinmotor, SpaltAxt 10 (Artikel-Nr. M6140, M6142, M6141, M6145, M6147, M6146, M6168, M6175 oder M6172)
Z2000635	Gelenkwelle Walterscheid W-Line
F0002179	Stundenzähler für Maschinen mit E-Antrieb
F0001806	Stundenzähler für Maschinen mit Zapfwellenantrieb, mit Drehzahlanzeige
F0001482	Stundenzähler für Maschinen mit Benzinmotor

SpaltAxt 10

400 V   

Der Kurzholzspalter mit mehr Leistung und längerer Spaltklinge.

- **Max. Scheitlänge** 55 cm
- **Zylinderhub** 54 cm
- **Spaltmesserlänge** 26 cm
- **Tankinhalt** 7 l Hydrauliköl
- **Transport** Vollgummiräder ø 30 cm & Stützrad ø 20 cm
- **Einstellbarer Spalthub**
- **Integrierte Holzhaltespitze**
- **Serienmäßig bei E-Antrieb:**
Motorschutzschalter, Phasenwender
- **Sonderausstattung:** Spezialmesser mit Rollen, Turbo-Modell, Radsatz ø 40 cm
- **Ausführung laut neuer Norm EN 609-1**



SpaltAxt 10 Spezial
E5,5 Turbo (Arbeitsstellung)

SpaltAxt 10

Der Kurzholzspalter mit mehr Leistung und längerer Spaltklinge.

Artikel-Nr.	Type	Antrieb	max. Stempelgeschw. cm/s Vorlauf Stufe 1/2 Rücklauf		Spaltkraft t	Gewicht kg
M6175N	E5,5-400 Turbo ^③	5,5 kW-E-Motor 400 V, S6, CEE 16A	7	28	8	~ 191
M6172N	E3-400 ^③	3 kW-E-Motor 400 V, S6, CEE 16A	5	21	8	~ 196
M6171N	PS Turbo ^②	Schlepperhydraulik, Hydraulikmuffe für Vor- und Rücklauf der Baugröße 3 notwendig. Komplet mit Anschlussschläuchen und Hydraulikstecker. Druckloser Rücklauf erforderlich! Max. Förderleistung der Pumpe: 16 l/min.	7	28	8	~ 175
M6176N	PZG Turbo ^①	Schlepper-Zapfwelle, Kraftbedarf 5 kW, Ölpumpe fix montiert, empfohlene Zapfwelldrehzahl 430 U/min.	8	32	8	~ 210
M6177N	PZG-E5,5 Turbo ^{① ③}	· Schlepper-Zapfwelle, Kraftbedarf 5 kW, Ölpumpe fix montiert, empfohlene Zapfwelldrehzahl 430 U/min. · 5,5 kW-E-Motor 400 V, S6, CEE 16A	8 7	32 28	8 8	~ 220
M6179N	B9,7 Turbo	9,7 kW-4-Takt-Benzinmotor (B&S), Verbrauch: 1,0-1,3 l/h, Tankinhalt: 2,1 l	7	28	8	~ 178

① Schlepperantrieb: Gelenkwelle erforderlich, Dreipunktaufhängung Kat. I+II

② Schlepperantrieb: Dreipunktaufhängung Kat. I+II

③ E-Antrieb: mit Motorschutzschalter und Phasenwender

Zubehör SpaltAxt 10

Artikel-Nr.	Bezeichnung
F0002546	Spezialmesser mit Rollen, aufschiebbar, siehe Foto Seite 13 bzw. 14
F0002581	Radsatz, ø 40 cm, luftbereift, siehe Foto Seite 13
F0004278	Dreipunktaufhängung für Maschinen mit E-Antrieb, nicht möglich bei Benzinmotor
F0003443	Nachrüstsatz für zusätzliches Stützrad, passend zum Vorgängermodell: SpaltAxt 8, SpaltAxt 8 Benzinmotor, SpaltAxt 10 (Artikel-Nr. M6140, M6142, M6141, M6145, M6147, M6146, M6168, M6175 oder M6172)
F0004377	Nachrüstsatz für zusätzliches Stützrad, passend zu Vorgängermodell: SpaltAxt 10 mit Benzinantrieb (Artikel-Nr. M6179)
Z2000636	Gelenkwelle Walterscheid W-Line
F0002179	Stundenzähler für Maschine mit E-Antrieb
F0001806	Stundenzähler für Maschinen mit Zapfwellenantrieb, mit Drehzahlanzeige
F0001482	Stundenzähler für Maschinen mit Benzinmotor



Die SpaltAxt
in Aktion
erleben unter:
[www.posch.com/
spaltaxt](http://www.posch.com/spaltaxt)

Leichte Holzfixierung



Durch die bequeme Fixiermöglichkeit des Holzes ist ein gefahrloses Spalten möglich.

SpaltAxt mit Benzinmotor



Der Kurzholzspalter ist in verschiedenen Antriebsvarianten erhältlich, wie zB mit Benzinmotor.
Artikel-Nr. M6179N

Einfacher Transport



Die großen Vollgummiräder mit einem Durchmesser von 30 cm und das zusätzliche dritte Stützrad sorgen für einen komfortablen Hand-Transport.

Oscar

Stark



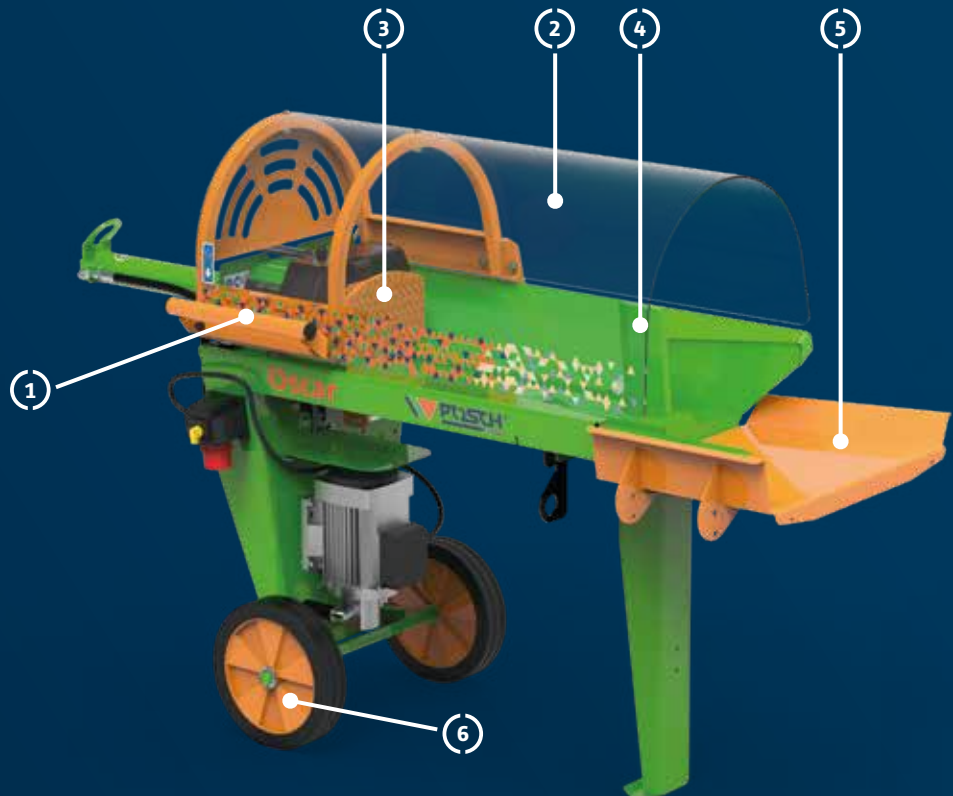
8t Spalkkraft max.

Groß



30 cm

Stammdurchmesser max.



Oscar (E3-400-R) mit serienmäßigem 2-fach-Spaltmesser

Oscar & Polly

Was die Kurzholzspalter so einzigartig macht?

1 Sichere 1-Hand-Bedienung



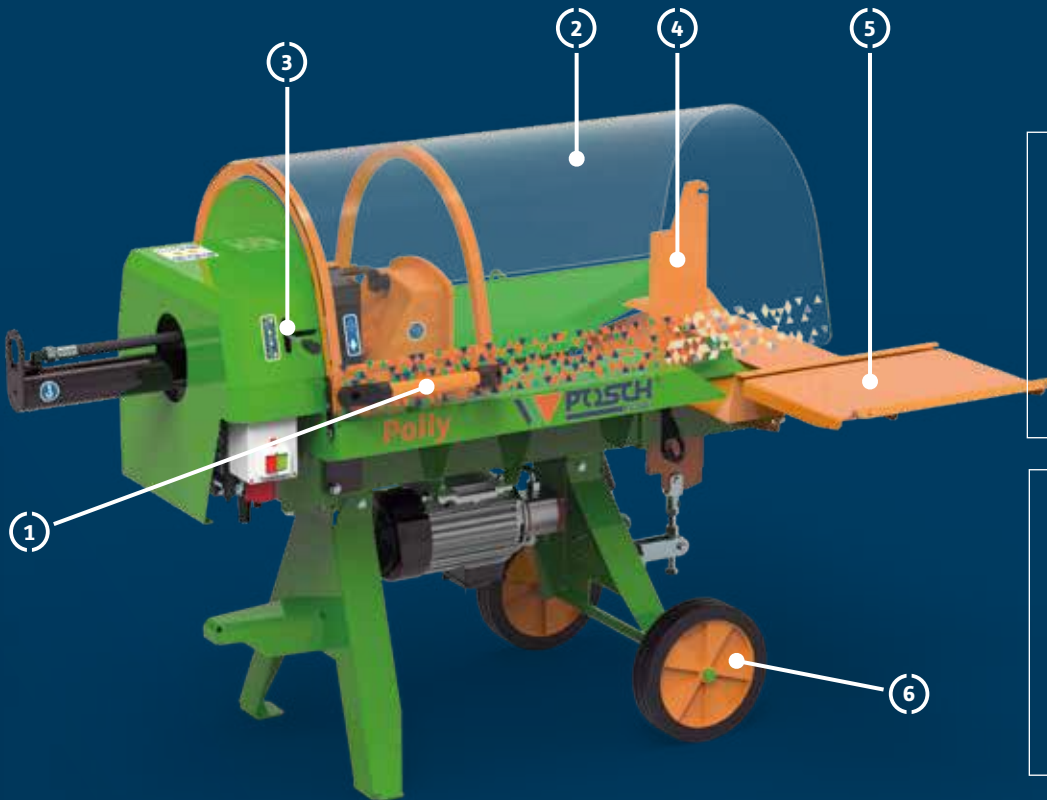
Klappe zu & Spaltvorgang marsch! Wenn Sie die Poly-Schutzverkleidung schließen, startet der Spaltvorgang automatisch – kein extra Handgriff, keine 2-Hand-Bedienung. Sie haben freien Blick auf den Spaltkanal und eine freie Hand für das nächste Holzseil.

2 Schutzverkleidung aus Polycarbonat



Innovativ, einzigartig – und schützt, was uns lieb ist: Sie und all jene Personen, die am Arbeitsprozess beteiligt sind! Die Verkleidung aus Polycarbonat ist transparent und schlagfest – Sie haben alles im Blick!

Polly^{ES}



Polly (E5,5-R) mit serienmäßigem 4-fach-Spaltmesser

Stark



8 t Spalkkraft max.

Groß



40 cm

Stammdurchmesser max.

SPALTEN

3 Einstellbarer Spalthub für kurze Stämme



Stellen Sie den Spalthub auf die gewünschte Holzlänge ein – mit einem Handgriff und ganz ohne Werkzeug. Dadurch sparen Sie Zeit, da der Stempel nicht mehr vollständig zurückfährt.

5 Bequeme Holzablage



Nach dem Spaltvorgang parken die Holzscheite am großzügigen Ablagetisch. Wer noch mehr Platz benötigt, wählt die größere Variante „Large“ mit noch größerem Tisch und bedienerseitigen Zusatzablage.

4 Einfacher Messerwechsel



Das Spaltmesser kann in wenigen Sekunden werkzeuglos gewechselt werden.

Polly: Das Spaltmesser ist hydraulisch höhenverstellbar – für mittiges Spalten bei verschiedenen Holzdurchmessern. Sie erhalten gleichmäßige Scheite.

6 Überall sofort zur Stelle



Oscar ist über das Handfahrwerk und zwei Vollgummiräder manuell transportabel.

Polly: Die Transporthilfe – siehe Bild – ist serienmäßig inkludiert.



Polly (E5,5-R) mit 6-fach-Spaltkreuz und Holzablage „Large“

Oscar & Polly in
Aktion erleben unter:
[www.posch.com/
spaltmaschinen](http://www.posch.com/spaltmaschinen)

Die Spaltmaschinen mit sicherer 1-Hand-Bedienung.

Oscar & Polly – die Liegendspalter für Ofen- und Anzündholz

Spalten Sie Ihr Kurzholz mit bis zu 8 Tonnen Spaltkraft sowie praktikabler 1-Hand-Bedienung!

Polly, die keine Wünsche offen lässt

Die kräftige Spaltmaschine Polly mit 8 Tonnen Spaltdruck ist mit einem hydraulischen, höhenverstellbaren 4-fach-Spaltmesser serienmäßig ausgestattet. Das ermöglicht mittiges Holzspalten je nach Stammdurchmesser – das Ergebnis sind gleichmäßige Holzscheite. Optional sind auch Spaltmesser für eine 2-, 3- oder 6-fach-Teilung erhältlich. Außerdem stehen bei Polly verschiedene Antriebsmöglichkeiten wie Elektro-, Benzinmotor oder über Zapfwelle zur Auswahl.

Mit Fahrwerk flexibel arbeiten

Optional ist Polly auch mit Dreipunktaufhängung oder mit PKW- oder Schlepper-Fahrwerk erhältlich – für flexible Einsätze außerhalb von Haus und Hof. Serienmäßig kommt Polly mit Handfahrwerk und Transporthilfe.



Das Straßenfahrwerk (Artikel Nr. SBL) für den praktikablen Transport von Polly.

Wer es kompakter mag: Oscar!

Oscar, der kleine Bruder

Die Spaltmaschine Oscar bringt es auf den Punkt: einfachste Bedienung und kompakte Ausführung. Aber kein Grund, sich zu verstecken: Je nach Modell bietet er 5, 6 oder 8 Tonnen Spalkkraft für Stämme mit einem Durchmesser bis zu 30 cm und 50 cm Länge. Wer es noch praktischer mag: Für 4 Scheite pro Spalthub ist optional ein Wendespalkkreuz erhältlich.

Praktisch und sicher arbeiten

Unabhängig davon, ob Sie Ihre Holzstämme mit Oscar oder Polly zu Brennholz machen, Sie arbeiten in jedem Fall sicher und der Spaltvorgang wird ohne jegliche Anstrengungen ausgelöst – mit nur einer Hand! Dank der transparenten Polycarbonat-Verkleidung haben Sie alles im Blick und Ihre Hände sind geschützt!



Einfach zu Brennholz – mit dem serienmäßigen 2-fach-Messer, mit optionaler Zusatzablage (F0005685).



Oscar kann einfach über das Handfahrwerk zum Einsatzort bewegt werden.



Oscar: Das optionale 4-fach-Wendespalkkreuz kann beidseitig für verschiedene Holzdurchmesser verwendet werden.



Für mehr Speed

Oscar ist auch als Turbo-Modell (Artikel Nr. M6860NR) mit enormer Vorlaufgeschwindigkeit erhältlich. Ganz nebenbei ist die Spaltmaschine auch leiser. Möglich macht das alles der größere E-Motor mit 5,5 kW, mit geringerer Drehzahl und größerer Hydraulikpumpe.



Der starke 5,5-kW-E-Motor im Detail. Zu sehen ist auch die Parkvorrichtung des Spaltmessers auf der Rückseite.

Oscar

▶ Autospeed

400V 

Die Spaltmaschine mit sicherer 1-Hand-Bedienung

- **Spalkkraft** 5, 6 oder 8 t
- **Stammdurchmesser** bis 30 cm
- **Scheitlänge** max. 50 cm
- **Zylinderhub** max. 54 cm
- **Einstellbarer Spalthub**
- **1-Hand-Komfortbedienung** mit selbstständigem Retourhub
- **Spaltmesser** 2-fach serienmäßig (optional mit 4-fach-Wendespalkkreuz)
- **Tankinhalt** 7,5 l Hydrauliköl
- **Transport** Vollgummiräder ø 30 cm (optionale Transporthilfe)
- **Sonderausstattung** große Holzablage



Oscar E5,5-400-R mit Holzablage „Large“ und 4-fach-Wendespalkkreuz

Oscar

Wählen Sie die richtige Spaltmaschine nach Antriebsart. Ausführung gemäß Norm EN 609-1.

Artikel-Nr.	Type	Antrieb	max. Stempelgeschw. cm/s		Spalkkraft t	Gewicht kg
			Vorlauf Stufe 1/2	Rücklauf		
M6860NR	E5,5-400-R ^①	5,5-kW-E-Motor 400V, S6, CEE 16A	8/22	13	8	~ 180
M6790NR	E3-400-R ^①	3-kW-E-Motor 400V, S6, CEE 16A	6/12	13	6	~ 164
M6791NR	E3-230-R ^②	3-kW-E-Motor 230V, S6	5/10	11	5	~ 160

Sonderausstattung & Fahrwerke

Nur bei Erstausrüstung möglich, inkl. Montage

Artikel-Nr.	Bezeichnung
L (SO1427)	Aufpreis bedienseitige Holzablage Large (630 x 565 mm) inkl. Zusatzablage (380 x 220 mm) zum praktikablen Nachspalten von Holzscheiten (Artikel-Nr. F0004685)

Zubehör

Für mehr Leistung und Komfort bei der Holzarbeit

Artikel-Nr.	Bezeichnung
F0002179	Stundenzähler für Maschinen mit E-Antrieb
F0004686	Transporthilfe zum einfacheren Manövrieren der Maschine
F0004709	Wendespalkkreuz 4-fach, aufschiebbar (in 2 Positionen aufsteckbar)*
F0004685	Bedienseitige Zusatzablage (380 x 220 mm) zum praktikablen Nachspalten von Holzscheiten

Holzablage „Large“



Zur noch besseren Ablage der Holzseite. Stammhälften sind so schnell griffbereit und können nochmals nachgespalten werden. Artikel Nr. L

Wendespalkkreuz



Für 4 Scheite pro Arbeitsgang – inkl. praktischer Parkposition auf der Rückseite. Artikel Nr. F0004709

Transporthilfe



Mit der Transporthilfe bringen Sie Oscar noch einfacher ans Ziel! Artikel Nr. F0004686

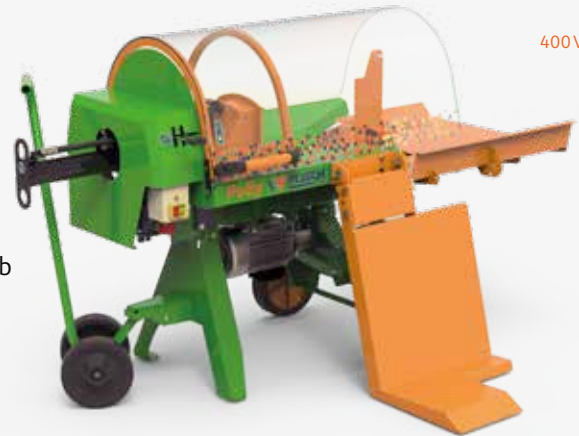
① E-Antrieb: mit Motorschutzschalter und Phasenwender ② E-Antrieb: mit Motorschutzschalter

Polly

▶ Autospeed

Die Spaltmaschine mit sicherer 1-Hand-Bedienung

- **Spalkkraft** 8 t
- **Stammdurchmesser** bis 40 cm
- **Scheitlänge** max. 50 cm
- **Zylinderhub** max. 54 cm
- **Einstellbarer Spalthub**
- **1-Hand-Komfortbedienung** mit selbstständigem Retourhub
- **Spaltmesser** 4-fach serienmäßig, hydraulisch verstellbar (optional auch mit 2-, 3- oder 6-fach-Messer)
- **Tankinhalt** 15 l Hydrauliköl
- **Transport** Vollgummiräder Ø 30 cm und Transporthilfe
- **Sonderausstattung** große Holzablage, Dreipunktaufhängung, Fahrwerk, Hebevorrichtung



400V



SPALTEN

Polly E5,5-R mit serienmäßigem 4-fach Spaltmesser und optionaler Hebevorrichtung

Polly

Wählen Sie die richtige Spaltmaschine nach Antriebsart. Ausführung gemäß Norm EN 609-1.

Artikel-Nr.	Type	Antrieb	max. Stempelgeschw. cm/s		Spalkkraft t	Gewicht kg
			Vorlauf Stufe 1/2	Rücklauf		
M2350NR	E5,5-R ②	5,5-kW-E-Motor 400V, S6, CEE 16A	7/17	12	8	~ 286
M2352NR	PZG-R ①	Schlepper-Zapfwelle, Kraftbedarf max. 7 kW Zapfwelldrehzahl 430 U/min., Ölpumpe mit max. Literleistung 18 l/min., fix montiert	8/19	14	8	~ 296
M2354NR	PZGE5,5-R ①②	· Schlepper-Zapfwelle, Zapfwelldrehzahl 430 U/min. · 5,5-kW-E-Motor 400V, S6, CEE 16A	· 8/19 · 7/17	· 14 · 12	8	~ 335
M2356NR	B9,7-R	9,7-kW-Benzinmotor 13 PS (B&S), Verbrauch 2,0 – 2,5 l/h, Tankinhalt 8,5 l	8/18	13	8	~ 308

Sonderausstattung & Fahrwerke

Nur bei Erstausrüstung möglich, inkl. Montage

Artikel-Nr.	Bezeichnung
D (SO1306)	Aufpreis Dreipunktaufhängung Kat. I + II (für Maschinen mit E-Antrieb, serienmäßig bei M2352NR, M2354NR)
L (SO1307)	Aufpreis bedienseitige Holzablage „Large“ (865 x 765 mm) inkl. Zusatzablage (505 x 350 mm), zum praktikablen Nachspalten von Holzscheiten (Artikel Nr. F0004611)
T (SO1308)	Aufpreis Schlepperfahrwerk Polly, max. 6/10 km/h, ohne Bremsanlage, Transport auf öffentlichen Straßen nicht zulässig, nur Nutzung am privaten Gelände (z.B. Holzplatz). Kugelkopfkupplung, ohne Lichtanlage
SBL (SO1309)	Aufpreis Straßenfahrwerk 80 km/h, Feststellbremse, Kugelkupplung max. 75 kg Stützlast, max. zulässiges Gesamtgewicht: 600 kg
HL (SO1445)	Aufpreis hydraulische Stammhebevorrichtung inkl. Holzablage „Large“ (Maße: 865 x 765 mm) (nicht nachrüstbar und nicht mit Artikel Nr. SBL kombinierbar).

NEU

Zubehör

Für mehr Leistung und Komfort bei der Holzarbeit

Artikel-Nr.	Bezeichnung
Z2000635	Gelenkwelle Walterscheid W-Line
F0001812	Spaltmesser 2-fach (Ø 0 – 40 cm)*
F0001660	Spaltmesser 3-fach (Ø 10 – 40 cm)*
F0002663	Spaltmesser 4-fach (Ø 0 – 35 cm)*, serienmäßig
F0001661	Spaltmesser 6-fach (Ø 10 – 40 cm)* (siehe Abbildung unten)
F0003307	Stundenzähler für Maschinen mit E-Antrieb
F0001806	Stundenzähler für Maschinen mit Z-Antrieb, mit Drehzahlanzeige
F0001482	Stundenzähler für Maschinen mit Benzinmotor
F0004611	Zusatzablage (bedienseitig 505 x 350 mm) zum praktikablen Nachspalten von Holzscheiten

* mittig spaltender Stammdurchmesser

① Schlepperantrieb: Gelenkwelle erforderlich, Dreipunktaufhängung Kat. I + II

② E-Antrieb: mit Motorschutzschalter und Phasenwender

SplitMaster – Der Profi-Liegendspalter

Stark



55 t

Spaltkraft max.

Groß



267 cm

Scheitlänge max.

Schnell



19 | 45 cm/s

Vorlauf | Rücklauf max.

Mehr Leistung bei jedem Arbeitsgang

Die innovativen
Features des
SplitMaster
sorgen für
kräftige
Unterstützung

1 Rückenschonend arbeiten mit optimierter Hebevorrichtung und Holzablage

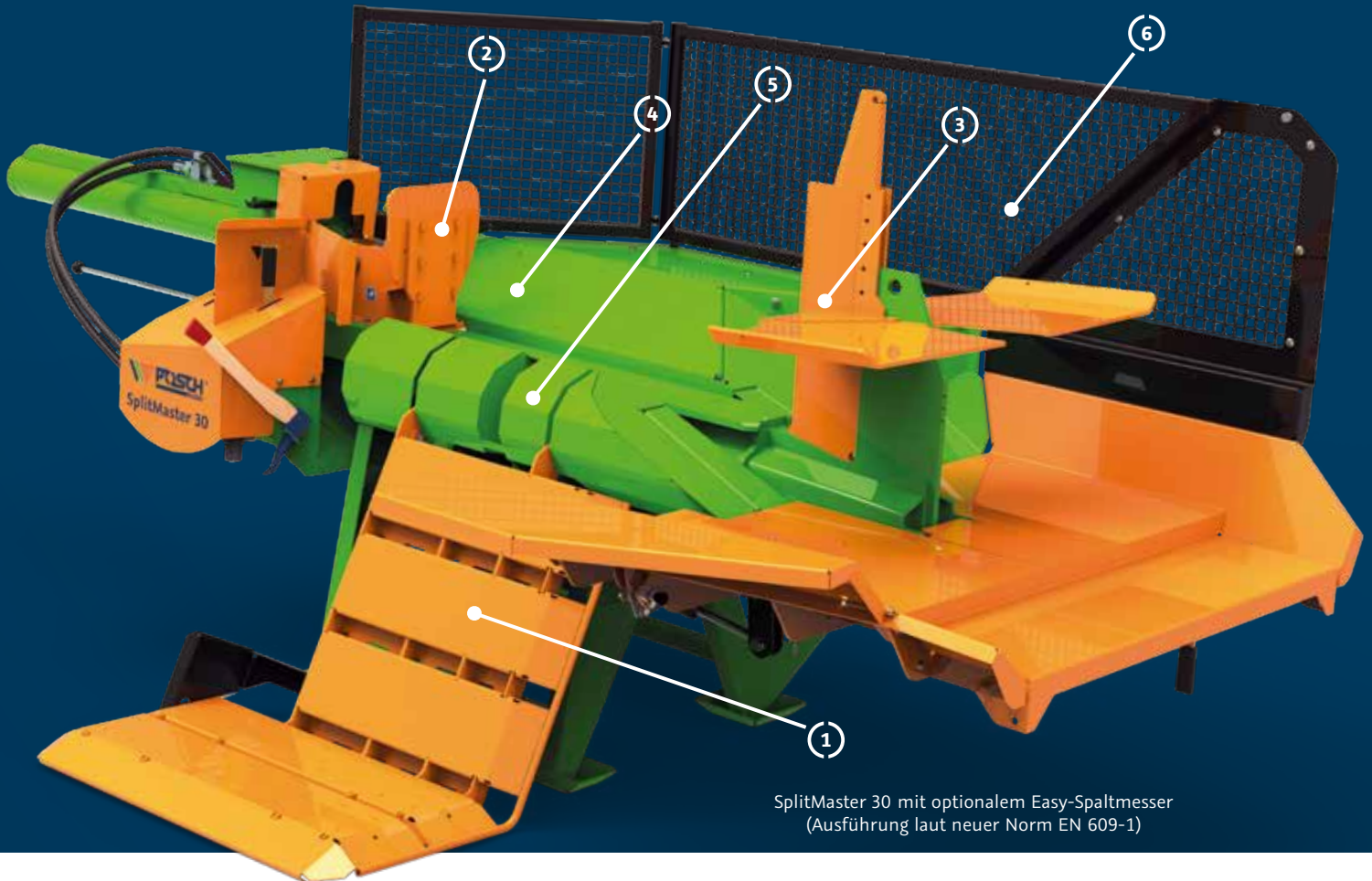


Der hydraulische Stammheber bringt schwere Stämme ganz leicht in Spaltposition. Die neue abgescräge Spaltwanne erleichtert das Nachspalten größerer Scheite und macht die Holzarbeit besonders effizient. Durch die ergonomische Bedienhöhe des Holzaufлагetisches können Sie anschließend bequem und kraftsparend weiterarbeiten.

2 Präzise Führung des Druckstücks bis ans Spaltmesser



Das robuste Druckstück wird mit voller Kraft bis ans Spaltmesser gedrückt. So wird auch fasriges oder astreiches Holz mühelos zur Gänze durchgespalten. Die präzise Führung sorgt für eine lange Lebensdauer.



SplitMaster 30 mit optionalem Easy-Splattmesser
(Ausführung laut neuer Norm EN 609-1)

3 Hydraulische Spaltmesserverstellung und Easy-Splattmesser



Mit der hydraulischen Spaltmesserverstellung passen Sie das Spaltwerkzeug komfortabel dem Stammdurchmesser an. Es sorgt für mittig gespaltene, schöne Holzscheite und wenig Holzabfall. Das optionale Easy-Splattmesser (Abbildung) bringt eine deutliche Kraftersparnis beim Zurückziehen größerer Scheite für den nächsten Spaltvorgang.

5 Werkzeugloser Wechsel von Transport- zur Arbeitsstellung



Durch die kompakte Bauweise und die ausgeklügelte Transportstellung erreichen Sie auch abgelegene Waldstücke. In wenigen Minuten nach der Ankunft ist Ihr SplitMaster einsatzbereit.

4 Optimiertes Hydrauliksystem für sicheren Dauerbetrieb



Die professionelle Hydraulikanlage mit großer Grauguss-Pumpe sorgt auch bei niedriger Zapfwellen-Drehzahl für einen schnellen Spaltzyklus (Abbildung mit optionalem Ölkühler).

6 Sicherheitspaket für Mehrpersonen-Bedienung



Das serienmäßige Sicherheitspaket (bestehend aus drei Gittern, Gitteraufnahme, verbreiterter Holzaufgabe sowie Sicherheitsventil) sorgt dafür, dass mehrere Personen ohne etwaige Risiken und Gefahren an der Maschine arbeiten können.



Den SplitMaster in Aktion erleben unter:
www.posch.com/splitMaster

Große Kraft für längere Holzscheite

Der Profi-Liegendspalter ist jetzt noch besser

Mit den neuen Features ist der SplitMaster 26 bzw. 30 jetzt eine noch kräftigere Unterstützung für große Holzmenen.

Die neuen Verbesserungen machen das Arbeiten noch schneller und komfortabler. Die abgeschrägte Spaltwanne und die optimierte Stammhebevorrichtung erleichtern das Rückholen großer Scheite mit dem Sappel und beschleunigen das Nachspalten. Mit den optional verfügbaren Features Seilwinde und Zentralschmierung wird Holzarbeit dauerhaft leichter. Dank Parkmöglichkeit an der Maschine für das 4-, 6- und 8-fach-Messer ist das richtige Werkzeug immer sofort griffbereit.

**Der universelle SplitMaster:
auf Fahrwerk für den mobilen Einsatz
oder als Speed-Modell für höchste
Stundenleistungen**

Der SplitMaster 26 bzw. 30 ist mit dem seit Juni 2018 verpflichtenden Sicherheitspaket ausgestattet und entspricht somit der aktuellen Norm EN 609-1. Damit können ab sofort mehrere Personen am Gerät arbeiten.

Holen Sie sich den perfekten SplitMaster für jede Anforderung. Eine Modellübersicht finden Sie auf der nächsten Doppelseite.

Ausstattungsöglichkeiten für einen noch besseren SplitMaster

Schnellere Holzzuführung dank neuer Seilwinde für SplitMaster

Die optionale Seilwinde zieht auch die größten Stämme kraftschonend und schnell zur Verarbeitung. Durch den hohen Einzugspunkt ist die Winde optimal ins Bedienkonzept integriert und zum Transport praktisch einklappbar. Greifzange und Blochstreifhaken sind für eine optimale Stammaufnahme erhältlich.

Zentralschmierung als bequeme und saubere Lösung

Auf Wunsch lässt sich die händische Zentralschmierung des Druckstücks durch eine integrierte Schmiervorrichtung erweitern. Ihr SplitMaster ist damit immer optimal und zeitsparend gewartet.



Die optionale Seilwinde zieht die Stämme kraftschonend zur Verarbeitung.



Integrierte Schmiervorrichtung über Handpumpe (optional erhältlich)



Serienmäßiges Sicherheitspaket

Alle Liegendspalter ab Baujahr Juni 2018 sind bereits serienmäßig lt. Norm EN 609-1 ausgeführt:

Ein Sicherheitspaket (bestehend aus drei Gittern, Gitteraufnahme, verbreiteter Holzauflage sowie Hydraulikanpassung) sorgt dafür, dass mehrere Personen ohne etwaige Risiken und Gefahren an der Maschine arbeiten können.

Für ältere Modelle kann das Sicherheitspaket nachgerüstet werden (ab Baujahr 2017 bzw. Artikelnummer M84xxN).

Holen Sie sich den perfekten SplitMaster für jede Anforderung!



Speed-Modell

Kraftvoll spalten mit größerer Geschwindigkeit
→ siehe Seite 30



auf Längsfahrwerk

Längsfahrwerk für größeren Aktionsradius
→ siehe Seite 32

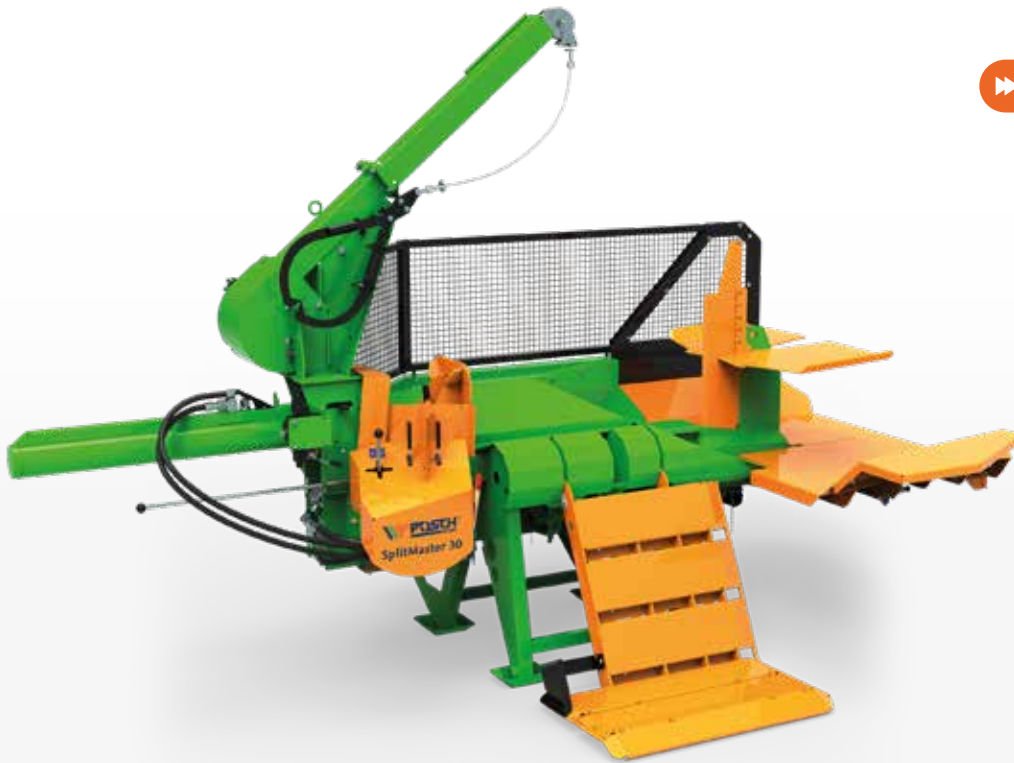
Der richtige SplitMaster für große Mengen Holz

Der kräftige Ausdauer-Spalter

- Spalkkraft 26–30 t
- Zylinderhub max. 130 cm
- Max. Scheitlänge 125 cm
- Max. 8 Scheite/Arbeitsgang



▶ Autospeed



SplitMaster 30 mit optionaler Seilwinde und Easy-Spaltmesser

SplitMaster 26

Der professionelle Holzspalter mit Stammhebevorrichtung und hoher Stundenleistung.

SplitMaster	26
Spalkkraft max. t	26
Stempelvorauslauf	✓ Autospeed
Scheitlänge max. cm	125
Zylinderhub max. cm	130
Max. Scheite/Arbeitsgang	8
Antriebsarten	<input type="checkbox"/> Schlepper <input type="checkbox"/> E-Motor <input checked="" type="checkbox"/> Kombi
Transport	Dreipunktaufhängung
Sonderausstattung	<input type="checkbox"/> Easy-Spaltmesser – kraftsparend Arbeiten <input type="checkbox"/> Seilwinde

Preise und technische Details → ab Seite 30

SplitMaster 30

Der professionelle Liegendspalter mit maximaler Kraft für längere Holzscheite.

SplitMaster	30
Spalkkraft max. t	30
Stempelvorauslauf	✓ Autospeed
Scheitlänge max. cm	125
Zylinderhub max. cm	130
Max. Scheite/Arbeitsgang	8
Antriebsarten	<input type="checkbox"/> Schlepper <input type="checkbox"/> E-Motor <input checked="" type="checkbox"/> Kombi
Transport	Dreipunktaufhängung
Sonderausstattung	<input type="checkbox"/> Easy-Spaltmesser – kraftsparend Arbeiten <input type="checkbox"/> Seilwinde

Preise und technische Details → ab Seite 30

Nützliches Zubehör für jeden SplitMaster

Brennholz noch leichter spalten mit dem Easy-Spaltmesser

Wird Holz durch das Easy-Spaltmesser gedrückt, haben die unteren Stämme bereits die optimale Größe für Lagerung und Weiterverarbeitung. Die großen Scheite auf der oberen Ablage ziehen Sie mit der inkludierten Einhand-Sappel mühelos wieder vor das Spaltmesser. Komfortabler, ergonomischer und effizienter können Sie Brennholz nicht verarbeiten.



400V

Mehr Fotos zu SplitMaster finden Sie online unter:

www.posch.com/splitmaster

▶ Autospeed



SplitMaster 30 mit Schlepperfahrwerk

SplitMaster 26/30 Längsfahrwerk

Der Profi-Liegendspalter mit längsgezogenem Schlepperfahrwerk für den mobilen Einsatz.

SplitMaster	26 / 30
Spalkkraft max. t	26 oder 30
Stempelvorlauf	✓ Autospeed
Scheitlänge max. cm	125
Zylinderhub max. cm	130
Max. Scheite/Arbeitsgang	8
Antriebsarten	<input type="checkbox"/> Schlepper <input type="checkbox"/> E-Motor <input checked="" type="checkbox"/> <input checked="" type="checkbox"/> Kombi
Transport	Fahrwerk
Sonderausstattung	<input type="checkbox"/> Easy Spaltmesser – kraftsparend Arbeiten <input type="checkbox"/> Seilwinde

Preise und technische Details → ab Seite 32

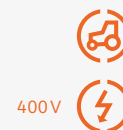


Mit dem Sicherheitspaket gerüstet

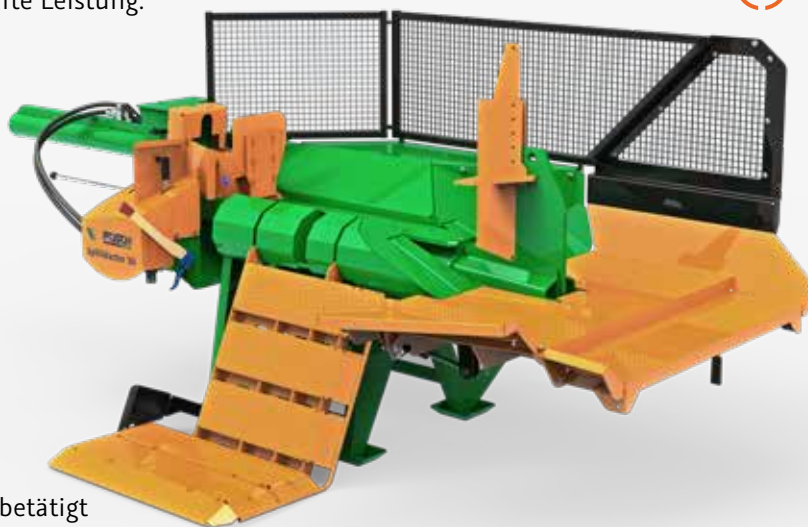
Seit Juni 2018 Pflicht: Der SplitMaster 26 bzw. 30 ist serienmäßig mit dem Sicherheitspaket gemäß Norm EN 609-1 ausgeführt. Dieses besteht aus drei Gittern, Gitteraufnahme, verbreiteter Holzauflage sowie Hydraulikanpassung und sorgt dafür, dass mehrere Personen ohne etwaige Risiken und Gefahren an der Maschine arbeiten können. Für ältere Modelle kann das Sicherheitspaket nachgerüstet werden.

SplitMaster 26/30

Unschlagbar für große Mengen Holz und dauerhafte Leistung.



- **Stempelvorlauf** Autospeed serienmäßig
- **Max. Scheitlänge** 125 cm
- **Zylinderhub** 130 cm
- **Max. Scheite/Arbeitsgang** 8 Stk.
- **Spaltmesser 4-fach** serienmäßig (optional Easy-Spaltmesser)
- **Transport** Dreipunktaufhängung
- **einstellbarer Spalthub**
- **hydraulische Spaltmesserverstellung**
- **Sonderausstattung** Seilwinde hand- oder funkbetätigt
- **Ausführung laut neuer Norm EN 609-1**



SplitMaster 30 mit 4-fach-Messer in Arbeitsstellung

SplitMaster 26/30

Der professionelle Liegendspalter mit großer Kraft für längere Holzscheite.

Artikel-Nr.	Type	Antrieb	Vorlauf max. cm/s	Rücklauf max. cm/s	Spaltkraft t	Gewicht kg
M8450NSG	PZG ^① SPEED	Schlepper-Zapfwelle, Kraftbedarf max. 28 kW bei 300–480 U/min., Ölpumpe mit max. Literleistung 64 l/min. fix montiert	• 15 • 33	28	26	~ 1.284
M8455NSG	E7,5D ^② SPEED	7,5 kW-E-Motor 400V, S6, CEE 16A, Doppelstufenpumpe	• 10 • 22	19	26	~ 1.306
M8460NSG	E15D ^② SPEED	15 kW-E-Motor 400V, S6, CEE 32A, Doppelstufenpumpe	• 11 • 23	20	26	~ 1.280
M8465NSG	PZG-E7,5D ^{①②} SPEED	• Schlepper-Zapfwelle • 7,5 kW-E-Motor 400V, S6, CEE 16A, Doppelstufenpumpe	• 33 • 22	• 28 • 19	26	~ 1.341
M8470NSG	PZG-E15D ^{①②} SPEED	• Schlepper-Zapfwelle • 15 kW-E-Motor 400V, S6, CEE 32A, Doppelstufenpumpe	• 33 • 23	• 28 • 20	26	~ 1.380
M8450NG	PZG ^①	Schlepper-Zapfwelle, Kraftbedarf max. 28 kW bei 300–480 U/min., Ölpumpe mit max. Literleistung 64 l/min. fix montiert	• 13 • 25	26	30	~ 1.280
M8455NG	E7,5D ^②	7,5 kW-E-Motor 400V, S6, CEE 16A, Doppelstufenpumpe	• 8 • 16	16	30	~ 1.238
M8460NG	E15D ^②	15 kW-E-Motor 400V, S6, CEE 32A, Doppelstufenpumpe	• 9 • 18	18	30	~ 1.280
M8465NG	PZG-E7,5D ^{①②}	• Schlepper-Zapfwelle • 7,5 kW-E-Motor 400V, S6, CEE 16A, Doppelstufenpumpe	• 25 • 16	• 26 • 16	30	~ 1.341
M8470NG	PZG-E15D ^{①②}	• Schlepper-Zapfwelle • 15 kW-E-Motor 400V, S6, CEE 32A, Doppelstufenpumpe	• 25 • 18	• 26 • 18	30	~ 1.380

① Schlepperantrieb: Gelenkwelle erforderlich, Dreipunktaufhängung Kat. II

② E-Antrieb: mit Motorschutzschalter und Phasenwender

Sonderausstattung SplitMaster 26/30

Nur bei Erstausrüstung möglich, inkl. Montage

Artikel-Nr.	Bezeichnung
Y (SO1024)	Aufpreis SplitMaster mit „Easy“-Spaltmesser und Sappel (4-fach-Spaltmesser entfällt)
C* (SO1029)	Ölkühler für den Dauerbetrieb (ab 4 Stunden) oder bei Einsatz über 30 °C Außentemperatur empfohlen. Vorteil: längere Lebensdauer der Hydraulikkomponenten durch geringeren Verschleiß
FH* (SO1213)	Seilwinde „750“, funk- und handbetätigt, 750 kg Zugkraft (bei Längsfahrwerk 500 kg Zugkraft), 20 m Seil, unbegrenzte Seilauzugsgeschwindigkeit. Nachrüstung auf Anfrage (Seriennummer der Maschine erforderlich).
HW* (SO1214)	Seilwinde „750“, handbetätigt, 750 kg Zugkraft (bei Längsfahrwerk 500 kg Zugkraft), 20 m Seil, unbegrenzte Seilauzugsgeschwindigkeit. Nachrüstung auf Anfrage (Seriennummer der Maschine erforderlich).

* Achtung! 3-poliger Dauerstromstecker 12 V vom Schlepper erforderlich.

Zubehör SplitMaster 26/30

Macht Ihren Liegendspalter noch besser.

Artikel-Nr.	Bezeichnung
F0003141	Spaltmesser „Easy“ mit Sappel
F0003074	Spaltmesser 2-fach
F0003075	Spaltmesser 4-fach (Ø 0–50 cm)**, serienmäßig
F0003044	Spaltmesser 6-fach (Ø 15–50 cm)**, Gewicht 63 kg
F0003069	Spaltmesser 8-fach (Ø 15–50 cm)**, Gewicht 69 kg
F0004533	Spaltmesser 12-fach (Ring Ø 25 cm), für max. Holzlänge/Durchmesser von 50 cm. Passend für für M84..N/NT-Modelle (zwingend bei 30 t!)
Z2000653	Gelenkwelle Walterscheid W-Line
F0004131	Spaltwannenverlängerung zum Spalten von Kurzholz
F0004130	Handpumpe (manuell) zur Zentralschmierung des Druckstückes
F0004148	Greifzange mit Drehfeder zu Seilwinde, bis Stamm-Ø 65 cm. Gewicht ~ 8 kg
F0004149	Greifzange mit Drehfeder zu Seilwinde, bis Stamm-Ø 80 cm. Gewicht ~ 9 kg
F0002605	2-Blochstreifhaken für 1.000 kg, Kette zu Seilzug, 1 m
F0004150	Leuchteneinheit, aufsteckbar
F0001806	Stundenzähler für Maschinen mit Zapfwellenantrieb, mit Drehzahlanzeige
F0002179	Stundenzähler für Maschinen mit E-Antrieb
F0004288	Nachrüstset Sicherheitspaket für SplitMaster-Modelle „N/NS“ (3-Punkt-Ausführung, z. B. Artikel Nr. M8450NS) für eine Mehrpersonen-Bedienung, bestehend aus drei Gittern, Gitteraufnahme, verbreiteter Holzauflage sowie Sicherheitsventil (Ausführung laut Norm EN 609-1)
F0004289	Nachrüstset Sicherheitspaket für SplitMaster-Modelle „NST/NT“ (Längsfahrwerk-Ausführung, z. B. Artikel Nr. M8450NST) für eine Mehrpersonen-Bedienung, bestehend aus drei Gittern, Gitteraufnahme, verbreiteter Holzauflage sowie Sicherheitsventil (Ausführung laut Norm EN 609-1)

** mittig spaltender Stammdurchmesser

Seilwinde



Die optionale Seilwinde zieht auch die größten Stämme kräfteschonend und schnell zur Verarbeitung. Artikel Nr. FH bzw. HW

Zentralschmierung mit Handpumpe



Für eine optimale und zeitsparende Wartung: Optionale Handpumpe (manuell) zur Schmierung des Druckstückes. Artikel Nr. F0004130

Ölkühler



Mit dem optionalen Ölkühler ist ein sicherer Dauerbetrieb bei garantiert. Artikel-Nr. C

SplitMaster 26/30 Längsfahrwerk

Mit längsgezogenem Schlepperfahrwerk für erweiterte Einsatzmöglichkeiten.



- **Stempelvorlauf** Autospeed serienmäßig
- **Max. Scheitlänge** 125 cm
- **Zylinderhub** 130 cm
- **Max. Scheite/Arbeitsgang** 8 Stk.
- **Spaltmesser 4-fach** serienmäßig (optional Easy-Spaltmesser)
- **Transport** Längsfahrwerk
- **einstellbarer Spalthub**
- **hydraulische Spaltmesserverstellung**
- **Sonderausstattung** Seilwinde hand- oder funkbetätigt
- **Ausführung laut Norm EN 609-1**



SplitMaster 30 PZG auf Längsfahrwerk in Arbeitsstellung

SplitMaster 26/30 auf Längsfahrwerk

Der professionelle Liegendspalter mit maximaler Kraft für den mobilen Einsatz.

Transport auf öffentlichen Straßen nicht zulässig, nur für Nutzung am privaten Gelände (z.B. Holzplatz).

Artikel-Nr.	Type	Antrieb	Vorlauf Stufe 1 / 2 cm/s	Rücklauf max. cm/s	Spaltkraft t	Gewicht kg
M8450NSTG	PZG ^① SPEED	Schlepper-Zapfwelle, Kraftbedarf max. 28 kW bei 300–480 U/min., Ölpumpe mit max. Literleistung 64 l/min. fix montiert	15 / 33	28	26	~ 1.476
M8455NSTG	E7,5D ^② SPEED	7,5 kW-E-Motor 400V, S6, CEE 16A, Doppelstufenpumpe	10 / 22	19	26	~ 1.508
M8460NSTG	E15D ^② SPEED	15 kW-E-Motor 400V, S6, CEE 32A, Doppelstufenpumpe	11 / 23	20	26	~ 1.477
M8465NSTG	PZG-E7,5D ^{①②} SPEED	• Schlepper-Zapfwelle • 7,5 kW-E-Motor 400V, S6, CEE 16A, Doppelstufenpumpe	• 15 / 33 • 10 / 22	• 28 • 19	26	~ 1.542
M8470NSTG	PZG-E15D ^{①②} SPEED	• Schlepper-Zapfwelle • 15 kW-E-Motor 400V, S6, CEE 32A, Doppelstufenpumpe	• 15 / 33 • 11 / 23	• 28 • 20	26	~ 1.577
M8450NTG	PZG ^①	Schlepper-Zapfwelle, Kraftbedarf max. 28 kW bei 300–480 U/min., Ölpumpe mit max. Literleistung 64 l/min. fix montiert	13 / 25	26	30	~ 1.502
M8455NTG	E7,5D ^②	7,5 kW-E-Motor 400V, S6, CEE 16A, Doppelstufenpumpe	8 / 16	16	30	~ 1.432
M8460NTG	E15D ^②	15 kW-E-Motor 400V, S6, CEE 32A, Doppelstufenpumpe	9 / 18	18	30	~ 1.477
M8465NTG	PZG-E7,5D ^{①②}	• Schlepper-Zapfwelle • 7,5 kW-E-Motor 400V, S6, CEE 16A, Doppelstufenpumpe	• 13 / 25 • 8 / 16	• 26 • 16	30	~ 1.546
M8470NTG	PZG-E15D ^{①②}	• Schlepper-Zapfwelle • 15 kW-E-Motor 400V, S6, CEE 32A, Doppelstufenpumpe	• 13 / 25 • 9 / 18	• 26 • 18	30	~ 1.577

① Schlepperantrieb: Gelenkwelle erforderlich

② E-Antrieb: mit Motorschutzschalter und Phasenwender

Sonderausstattung SplitMaster 26/30 auf Längsfahrwerk

Nur bei Erstausrüstung möglich, inkl. Montage.

Artikel-Nr.	Bezeichnung
Y (SO1024)	Aufpreis SplitMaster mit „Easy“-Spaltnmesser und Sappel (4-fach-Spaltnmesser entfällt)
C* (SO1029)	Ölkühler für den Dauerbetrieb (ab 4 Stunden) oder bei Einsatz über 30°C Außentemperatur empfohlen. Vorteil: längere Lebensdauer der Hydraulikkomponenten durch geringeren Verschleiß.
X (SO1022)	Zugöse (tiefliegend) mit oben liegendem Z-Antrieb, Deichselhöhe 50 cm
L (SO1020)	Lichtbalken
ST (SO1217)	Standmodell ohne Achse für Stationärbetrieb
FH* (SO1215)	Seilwinde Typ „750“ funk- und handbetätigt, Zugkraft 750 kg (bei Längsfahrwerk Zugkraft 500 kg), Seil 20 m. Unbegrenzte Seilauzugsgeschwindigkeit. Nachrüstung auf Anfrage (Seriennummer der Maschine erforderlich).
HW* (SO1216)	Seilwinde Typ „750“ handbetätigt, Zugkraft 750 kg (bei Längsfahrwerk Zugkraft 500 kg), Seil 20 m. Unbegrenzte Seilauzugsgeschwindigkeit. Nachrüstung auf Anfrage (Seriennummer der Maschine erforderlich).

* 3-poliger Dauerstromstecker 12 V vom Schlepper erforderlich



Zubehör für SplitMaster 26/30

Machen Sie Ihren Liegendspalter noch besser:

Siehe Seite 31

Längsfahrwerk für größeren Aktionsradius



Längsgezogenes Schlepperfahrwerk für den mobilen Einsatz.

Sicherheitspaket für Mehrpersonenbedienung



Mit dem serienmäßigen Sicherheitspaket dürfen mehrere Personen am SplitMaster arbeiten.

HydroCombi – Der Profi-Stehenspalter

Stark



26 t

Spaltkraft max.

Robust



310 kg

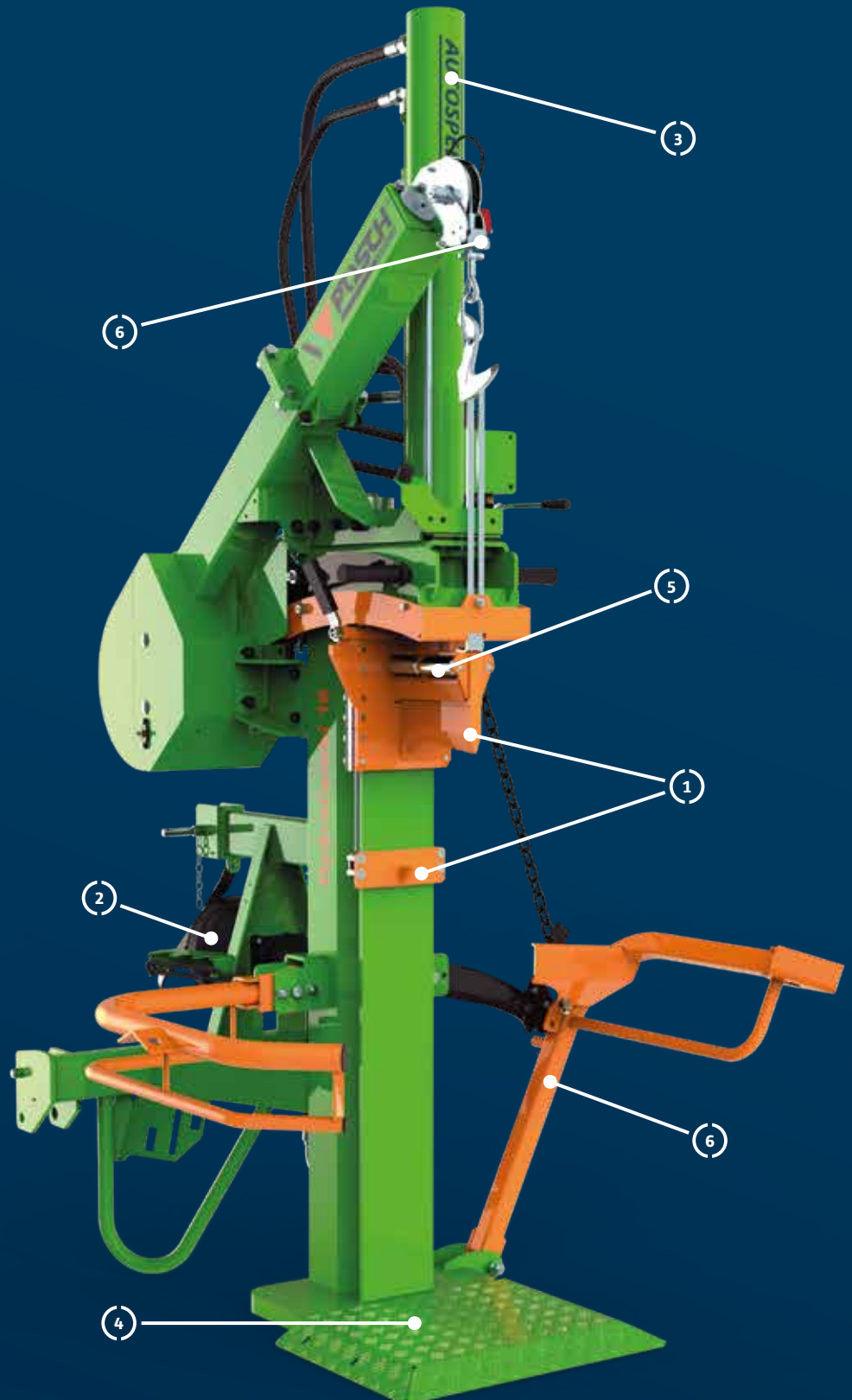
Gewicht min.

Schnell



18 | 42 cm/s

Vorlauf | Rücklauf max.



Alle Innovationen des HydroCombi auf einen Blick

Jeden echten HydroCombi erkennen Sie an vielen nützlichen Features

1 Patentiertes Fixomatic-System mit Holzhaltespitze serienmäßig



Mit dem zweiteiligen Spaltmesser (Fixomatic-System) oder der Holzhaltespitze kann das Holz ohne lästiges Festhalten beim Spaltvorgang fixiert werden.

In Aktion erleben:
www.posch.com/Fixomatic

2 Optimal dimensioniertes Hydrauliksystem mit lafruhiger Industrie-Grauguss-Pumpe



Das optimierte Hydrauliksystem sorgt für ein längeres Arbeiten ohne Überhitzen und überzeugt durch die hohe Pump-Leistung bei geringer Zapfwellen-Drehzahl. Mehr Sicherheit und reduzierte Wartungskosten garantiert der integrierte Tank in der Stehsäule mit doppeltem Boden.

3 Schneller arbeiten mit Autospeed-Funktion und Hubbegrenzung



Für eine maximale Arbeitsleistung sorgt die Autospeed-funktion. Durch die Hubbegrenzung wird der Rückweg auf die benötigte Stammhöhe reduziert und der HydroCombi ist schneller wieder einsatzbereit.

4 Große Stahlbodenplatte und optionales Bodengitter



Einen sicheren Stand beim Arbeiten bringt die massive Stahlbodenplatte mit optionalem Bodengitter. Durch die Verwendung von hochwertigem Stahl wird die Höhe des Bodenelements und damit auch der Kraftaufwand beim Positionieren des Stammes reduziert.

5 Integrierte Rollen im Spaltmesser schützen vor Verkeilen



Die gleitgelagerten Rollen verhindern ein Verklemmen des Weichholzes im Retourlauf und sorgen für ein unterbrechungsfreies Arbeiten. Der hochwertige Werkzeugstahl und die präzise Verarbeitung sind die Garantie für eine besonders lange Lebensdauer des Spaltmessers.

6 Serienmäßige Stammhebevorrichtung und optionale Seilwinden



Fast wie von selbst bringt der HydroCombi schwere Stämme in die richtige Position. Die mechanische Stammhebevorrichtung richtet das Holz bequem auf und sorgt für ein rückschonendes und komfortables Spalten. Optionale Seilwinden bringen zusätzliche Arbeiterleichterung.



Den HydroCombi in Aktion erleben unter:
www.posch.com/hydrocombi

Serienmäßig besser ausgestattet

Komfortabler arbeiten mit dem HydroCombi



Brennholz richtig schlagen

Idealerweise wird der Stamm in den Wintermonaten geschlagen und das Holz gleich gespalten und geschnitten, damit der Trocknungsprozess sofort starten kann.

Seit Jahrzehnten steht der HydroCombi für höchste Qualität, jetzt kommt der ausgereifte Stehendspalter mit neuen Errungenschaften.

Der HydroCombi ist ein Klassiker, der nie in die Jahre kommt. Bewährt im harten alltäglichen Einsatz haben sich dabei vor allem die massive Bauweise, das große Hydrauliksystem und natürlich die einzigartigen Arbeitserleichterungen. Mit dem patentierten Fixomatic-System wird der Holzstamm ganz leicht in Position gehalten. Durch die Autospeed-Funktion wählt der HydroCombi anschließend die optimale Spaltgeschwindigkeit abhängig von der Spaltkraft und erzeugt so schnell und präzise das

gewünschte Meterholz. Der HydroCombi erleichtert den Arbeitsalltag damit deutlich.

Über 40 unterschiedliche Maschinen der HydroCombi-

Familie decken alle Anforderung ab. Die hydraulischen Brennholzspalter zählen heute zu den langlebigsten und wertstabilsten Geräten am Markt. Allen gemeinsam sind dabei auch

Der Holzspalter für Individualisten bringt als einziger serienmäßig das Fixomatic-System und optional weitere nützliche Arbeitserleichterungen.

serienmäßig das Fixomatic-System, das schräge Spaltmesser mit integrierten Rollen und die mechanische Stammhebevorrichtung.

Seilwinden für den HydroCombi

Leistungsstarke Seilwinden sind komfortable Helfer bei der Holzarbeit. Mit den POSCH Seilwinden für alle HydroCombis ab 16 Tonnen Spaltkraft wird jeder Holzstamm im Umkreis von bis zu 40 Metern ohne persönlichen Kraftaufwand zur Maschine gezogen und in Spalt-Position gebracht. Der Sanft-Anlauf und die Sanft-Absenkung sorgen für eine ruckfreie Bewegung auch schwerer Holzstämme.

Modelle für jede Anforderung

Mit den Seilwindemodellen „500“ und „750“ bietet POSCH für die unterschiedlichen Anforderungen an die Zugkraft die ideale Lösung. Alle werden hydraulisch betrieben und sind mit automatischer Seilendabschaltung ausgestattet. Beim Seilwindenmodell „750“ ist die Auslaufgeschwindigkeit frei wählbar. Zylinder und Winde sind auf die normale Transporthöhe absenkbar. Die Seilwinde „750“ ist auf Wunsch auch funkbetätigt erhältlich.

Weitere schlaue Lösungen

Die optionale, hydraulische Stammhebevorrichtung kommt gerne statt der serienmäßigen, mechanischen Hebevorrichtung zum Einsatz und bringt das Spaltgut mühelos in Spaltposition. Unabhängig von der Spalthydraulik ermöglicht das separate Hydraulikventil ein feinfühliges Heben und Absenken.



Die Seilwinde mit optionaler Greifzange und Funkfernbedienung für den leichten Transport schwerer Stämme.



Auch in unwegsamem Gelände zieht die Seilwinde den Holzstamm ohne persönlichen Kraftaufwand bis zum HydroCombi.



Die neue Seilwinde „500“ (links) mit 20 m Seil und 500 kg Zugkraft und die Seilwinde „750“ mit 40 m Seil und 750 kg Zugkraft in Transportstellung.

Wählen Sie den richtigen HydroCombi nach Antriebsart und Spaltkraft

Alle HydroCombis im Überblick

- Max. Scheitlänge 110 cm
- Zylinderhub max. 100 cm
- Serienmäßig: mechanische Stammhebevorrichtung
- Serienmäßig: das patentierte Fixomatic-System



230V
400V



V2 Speed



400V



Autospeed

HydroCombi 13 E5,5-V2 mit Fahrvorrichtung

HydroCombi 18 PZG-R

HydroCombi 13

Die hydraulischen Brennholzspalter für den Einsteiger.

HydroCombi	13
Spalkkraft max. t	13
Spaltmesserlänge cm	24
Stempelvorlauf	✓ zwei Vorlaufgeschwindigkeiten V2
Tank Hydrauliköl l	18
Gewicht min/max kg	354/500
Transport	Vollgummiräder ø 30 cm
Höhe Transport-/Arbeitsstellung cm	193/255
Antriebsarten	<input type="checkbox"/> Schlepper <input type="checkbox"/> E-Motor <input type="checkbox"/> Kombi <input type="checkbox"/> Benzin
Sonderausstattung	<input type="checkbox"/> Autospeed <input type="checkbox"/> Dreipunktaufhängung <input type="checkbox"/> Fahrwerk

Preise und technische Details → ab Seite 40

HydroCombi 16/18

Die hydraulischen Brennholzspalter mit mehr Kraft.

HydroCombi	16	18
Spalkkraft max. t	16	18
Spaltmesserlänge cm	24	24
Stempelvorlauf	✓ Autospeed	
Tank Hydrauliköl l	38	38
Gewicht min/max kg	378/496	374/500
Transport	Dreipunktaufhängung Kat. I + II	
Höhe Transport-/Arbeitsstellung cm	195/260	195/260
Antriebsarten	<input type="checkbox"/> Schlepper <input type="checkbox"/> E-Motor <input type="checkbox"/> Kombi	
Sonderausstattung	<input type="checkbox"/> Seilwinde 500/750 <input type="checkbox"/> Hydraul. Stammhebevorrichtung <input type="checkbox"/> Fahrwerk	

Preise und technische Details → ab Seite 44



Mobiler Einsatz mit den HydroCombi Fahrwerken

Das passende Fahrwerk für den HydroCombi ist auf Wunsch auch mit Straßenzulassung für Benzin/Diesel und E-Antriebe erhältlich.

Preise und technische Details → siehe Seite 42



400V

▶ Autospeed



HydroCombi 26 PZG-E7,5D-R

HydroCombi 20/22/26

Die hydraulischen Brennholzspalter für den Profi.

HydroCombi	20	22	26
Spalkkraft max. t	20	22	26
Spaltmesserlänge cm	30	30	30
Stempelvorlauf	✓ Autospeed		
Tank Hydrauliköl l	38	43	43
Gewicht min/max kg	530/614	566/636	616/676
Transport	Dreipunktaufhängung Kat. I + II		
Höhe Transport-/Arbeitsstellung cm	198/260	198/260	200/263
Antriebsarten	Schlepper E-Motor Kombi		
Sonderausstattung	<input type="checkbox"/> Seilwinde 500/750 <input type="checkbox"/> Hydraul. Stammhebevorrichtung <input type="checkbox"/> Fahrwerk		

Preise und technische Details → ab Seite 47



400V

▶ Autospeed



HydroCombi 24 PZG-Turbo



Das Turbomodell:
Doppelte Rücklaufgeschwindigkeit
 für höhere
 Stundenleistung

HydroCombi 24 Turbo

Der schnelle Stehendspalter mit mehr Leistung.

HydroCombi	24 Turbo
Spalkkraft max. t	24
Spaltmesserlänge cm	30
Stempelvorlauf	✓ Autospeed
Tank Hydrauliköl l	45
Gewicht min/max kg	650/710
Transport	Dreipunktaufhängung Kat. I + II
Höhe Transport-/Arbeitsstellung cm	200/263
Antriebsarten	Schlepper E-Motor Kombi
Sonderausstattung	<input type="checkbox"/> Seilwinde 750 <input type="checkbox"/> Hydraul. Stammhebevorrichtung <input type="checkbox"/> Fahrwerk

Preise und technische Details → ab Seite 50

HydroCombi 13 ▶ V2 Speed

Die hydraulischen Brennholzspalter für den Einsteiger.

- **Fixomatic-System** serienmäßig
- **Graugusspumpe** serienmäßig
- **Max. Scheitlänge** 110 cm
- **Spaltmesserlänge** 24 cm
- **Zylinderhub** 100 cm
- **Tankinhalt** 18 l Hydrauliköl
- **Abmessungen Abstellfläche** ca. 135 × 120 cm
- **Höhe Transportstellung** 193 cm
- **Höhe Arbeitsstellung** 255 cm
- **Sonderausstattung:** Autospeed, Dreipunktaufhängung, Fahrwerk
- **Ausführung laut neuer Norm EN 609-1**



HydroCombi 13 PS-V2
Arbeitsstellung



HydroCombi 13 PZG
mit Fahrvorrichtung (F0003117)

230 V
400 V



HydroCombi 13

Hydraulischer Einstiegs-Brennholzspalter für Meterholz mit 2 Vorlaufgeschwindigkeiten und mehr Spaltkraft serienmäßig.

Artikel-Nr.	Type	Antrieb	max. Stempelgeschw. cm/s Vorlauf Stufe 1/2 Rücklauf		Spaltkraft t	Gewicht kg
M2822M	PZG-V2 ^①	Schlepper-Zapfwelle, Kraftbedarf 14 kW, Ölpumpe mit max. Literleistung 32 l/min. – fix montiert, empfohlene Zapfwelendrehzahl 300–450 U/min.	11 / 23	20	13	~ 356
M2820M	E5,5-V2 ^②	5,5 kW-E-Motor 400V, S6, CEE 16A, Handfahrwerk mit Stützrad	5 / 10	9	13	~ 354
M2821M	E5,5D-V2 ^③ Turbo	5,5 kW-E-Motor 400V, S6, CEE 16A, Doppelstufenpumpe, Handfahrwerk mit Stützrad	4 / 22	19	13	~ 362
M2824M	PZG- E5,5-V2 ^{①②}	· Schlepper-Zapfwelle, Kraftbedarf 14 kW · 5,5 kW-E-Motor 400V, S6, CEE 16A	11 / 23 5 / 10	20 9	13	~ 355
M2823M	B5,5D-V2 Turbo	5,5 kW-Benzinmotor (B&S), Doppelstufenpumpe, Verbrauch: 1,0–1,5 l/h, Tankinhalt: 4,1 l, mit Handfahrwerk	3 / 22	19	13	~ 354

- ① Schlepperantrieb: Gelenkwelle erforderlich, Dreipunktaufhängung Kat. I + II
- ② Schlepperantrieb: Dreipunktaufhängung Kat. I + II
- ③ E-Antrieb: mit Motorschutzschalter und Phasenwender

Sonderausstattung HydroCombi 13

Gültig bei Erstausrüstung, inkl. Montage.

Artikel-Nr.	Bezeichnung
R (SO1001)	AUTOSPEED für druckgesteuertes Umschalten zwischen den Vorlaufgeschwindigkeiten
D (SO1006)	Dreipunktaufhängung zum Transport für Maschinen mit E-Antrieb, inkl. Fahrvorrichtung (F0003117)

Zubehör HydroCombi 13

Artikel-Nr.	Bezeichnung
F0003186	Bodengitter aufsteckbar, rutschsicher
F0003117	Fahrvorrichtung für PZG/PZG-E-Antrieb
Z2000635	Gelenkwelle Walterscheid W-Line
F0003357	Motorsägen-Halterung: Sicherer Transport und praktische Ablagemöglichkeit der Motorsäge
F0002762	Nachrüstsatz 5,5 kW-E-Motor, für PZG-Modelle HydroCombi 10 und 13 ab Baujahr 2023
F0001482	Stundenzähler für Maschinen mit Benzinmotor-Antrieb
F0002179	Stundenzähler für Maschinen mit E-Antrieb
F0001806	Stundenzähler für Maschinen mit Zapfwellenantrieb, mit Drehzahlanzeige

HydroCombi 13 Fahrwerk ▶ V2 Speed

Der Stehendspalter im mobilen Einsatz.



- **Fixomatic-System** serienmäßig
- **Max. Scheitlänge** 110 cm
- **Spaltemesserlänge** 24 cm
- **Zylinderhub** 100 cm
- **Tankinhalt** 18l Hydrauliköl
- **Höhe Transportstellung** 175 cm
- **Höhe Arbeitsstellung** 260 cm
- **Sonderausstattung:** AutoSpeed
- **Ausführung laut neuer Norm EN 609-1**



HydroCombi 13 Fahrwerk B5,5 D-V2, Transportstellung

HydroCombi 13 mit Fahrwerk

Fahrbar auf Achse für den mobilen Einsatz mit Benzin oder E-Motor.

Stehende Arbeitsweise / Hydraulische Schwenkhilfe: Für den Transport wird der Spalter mittels hydraulischem Zylinder in die waagrechte Transportstellung gebracht. Fahrbar auf Achse mit Kugelkopfkupplung (max. Transportgeschwindigkeit: 80 km/h); Lichtanlage.

Artikel-Nr.	Type	Antrieb	max. Stempelgeschw. cm/s Vorlauf Stufe 1/2 Rücklauf		Spalkraft t	Gewicht kg
M2823MS	B5,5 D-V2	5,5 kW-Benzinmotor (B&S), Doppelstufenpumpe, Verbrauch: 1,0–1,5 l/h, Tankinhalt: 4,1 l	3 / 22	19	13	~ 488
ED (SO1003)	Aufpreis bei Erstausrüstung für zusätzlichen E-Antrieb 5,5 kW, 400V mit Doppelstufenpumpe zu M2823MS					
M2820MS	E5,5-V2 [ⓐ]	5,5 kW-E-Motor 400V, S6, CEE 16A	5 / 10	9	13	~ 487
M2821MS	E5,5 D-V2 [ⓐ]	5,5 kW-E-Motor 400V, S6, CEE 16A, Doppelstufenpumpe	4 / 22	19	13	~ 500

Sonderausstattung

Gültig bei Erstausrüstung, inkl. Montage.

Artikel-Nr.	Bezeichnung
R (SO1001)	Sonderausstattung „Autospeed“ für druckgesteuertes Umschalten zwischen den Vorlaufgeschwindigkeiten.
X (SO1004)	Stützrad statt Stützfuß (für HydroCombi 13-V2 mit Fahrwerk)
B (SO1005)	Aufpreis Feststellbremse (für HydroCombi 13-V2 mit Fahrwerk), inklusive Stützrad (Sonderausstattung X)

Zubehör

Für mehr Leistung und Komfort bei der Holzarbeit

Artikel-Nr.	Bezeichnung
F0003186	Bodengitter aufsteckbar, rutschsicher
F0003463	Motorsägen-Halterung: Sicherer Transport und praktische Ablagemöglichkeit der Motorsäge für Fahrwerksmodelle
F0001482	Stundenzähler für Maschinen mit Benzinmotor
F0002179	Stundenzähler für Maschinen mit E-Antrieb

[ⓐ] E-Antrieb: mit Motorschutzschalter und Phasenwender

HydroCombi 16/20/22 Fahrwerk ▶ Autospeed



Die hydraulischen Brennholzspalter im mobilen Einsatz.

- **Fixomatic-System** serienmäßig
- **Max. Scheitlänge** 110 cm
- **Spaltmesserlänge** 24 cm / 30 cm
- **Zylinderhub** 100 cm
- **Tankinhalt** 38 l / 43 l Hydrauliköl
- **Höhe Transportstellung** 200 cm
- **Höhe Arbeitsstellung** 260 cm
- **Sappelhalter** (ohne Sappel) serienmäßig
- **Sonderausstattung:** Fahrwerk, hydraulische Stammhebevorrichtung
- **Ausführung laut neuer Norm EN 609-1**



HydroCombi 20 Fahrwerk 20B15-R-PKW, Transportstellung

HydroCombi 16/20/22 mit Fahrwerk

Fahrbar auf Achse für den kraftvollen, mobilen Einsatz mit Benzin, Diesel oder E-Motor.

Stehende Arbeitsweise / Schwenkhilfe mittels Seilzug: Für den Transport wird der Spalter mittels Handseilwinde in die waagrechte Transportstellung gebracht. Fahrbar auf Achse mit Kugelkopfkupplung (max. Transportgeschwindigkeit: 80 km/h); inkl. Lichtanlage.

! Spezial

Artikel-Nr.	Type	Antrieb	max. Stempelgeschw. cm/s Vorlauf Stufe 1/2 Rücklauf	Spaltkraft t	Gewicht kg		
M6203MSAR	B9,7D-R-PKW	HydroCombi 16: 9,7 kW-Benzinmotor (B&S), Verbrauch: 2,0–2,5 l/h, Tankinhalt: 8,5 l, Doppelstufenpumpe	3 / 16	14	16	~ 742	
M6248MSAR	B16,4-R-PKW	HydroCombi 20: 16,4 kW-4-Takt-Benzinmotor (B&S), E-Starter, Verbrauch: 3,0–3,5 l/h, Tankinhalt: 8 l	6 / 13	11	20	~ 902	
M6349MSAR	D19-R-PKW	HydroCombi 22: 19 kW-Dieselmotor (Hatz 2L41C EU-stage V mit Lärmkapsel, luftgekühlt) 12V E-Starter, Verbrauch: ca. 2–2,5 l/h, Tankinhalt: 30 l	6 / 14	12	22	~ 1.200	
ED (SO1281)	Aufpreis für zusätzlichen E-Antrieb 5,5 kW, 400V mit Doppelstufenpumpe zu M6203MSAR und M6248MSAR						

Sonderausstattung

Gültig bei Erstausrüstung, inkl. Montage.

! Spezial

Artikel-Nr.	Bezeichnung	
H (SO1007)	Hydraulische Stammhebevorrichtung (anstelle der mechanischen Hebevorrichtung), über Ventil bedienbar. Kein GS-Zeichen! siehe Foto Seite 49	

Zubehör

Für mehr Leistung und Komfort bei der Holzarbeit

Artikel-Nr.	Bezeichnung
F0003048	Bodengitter aufsteckbar, rutschsicher (HC 16)
F0003049	Bodengitter aufsteckbar, rutschsicher (HC 20)
F0003463	Motorsägen-Halterung: Sicherer Transport und praktische Ablagemöglichkeit der Motorsäge für Fahrwerksmodelle

HydroCombi 16/18 ▶ Autospeed

Die hydraulischen Brennholzspalter mit mehr Kraft.

- **Fixomatic-System** serienmäßig
- **Graugusspumpe** serienmäßig
- **Max. Scheitlänge** 110 cm
- **Spaltmesserlänge** 24 cm
- **Zylinderhub** 100 cm
- **Tankinhalt** 38 l Hydrauliköl
- **Abmessungen Abstellfläche** 150 × 120 cm
- **Höhe Transportstellung** 195 cm
- **Höhe Arbeitsstellung** 260 cm
- **Sappelhalter** (ohne Sappel) serienmäßig
- **Sonderausstattung:** Seilwinde, Fahrwerk, hydraulische Stammhebevorrichtung
- **Ausführung laut neuer Norm EN 609-1**



HydroCombi 16 PZG-R

HydroCombi 18 PZG-E5,5 D-R
mit Seilwinde 500 (HC)



400V

HydroCombi 16

Mehr Kraft für eine höhere Stundenleistung beim Meterholzspalten.

Artikel-Nr.	Type	Antrieb	max. Stempelgeschw. cm/s Vorlauf Stufe 1/2 Rücklauf		Spaltkraft t	Gewicht kg
M6202MR	PZG-R ^①	Schlepper-Zapfwelle, Kraftbedarf 17 kW, Ölpumpe mit max. Literleistung 45 l/min. – fix montiert, empfohlene Zapfwelldrehzahl 300–380 U/min.	11 / 19	23	16	~ 436
M6204MR	E5,5 D-R ^②	5,5 kW-E-Motor 400V, S6, CEE 16A, Doppelstufenpumpe	5 / 16	19	16	~ 476
M6206MR	PZG-E5,5 D-R ^{①②}	• Schlepper-Zapfwelle, Kraftbedarf 17 kW • 5,5 kW-E-Motor 400V, S6, CEE 16A, Doppelstufenpumpe	11 / 19 5 / 16	23 19	16	~ 496



Sie möchten Ihren HydroCombi mit einer **Seilwinde** ausstatten? Mehr dazu auf S. 46.

- ① Schlepperantrieb: Gelenkwelle erforderlich, Dreipunktaufhängung Kat. I + II
- ② Schlepperantrieb: Dreipunktaufhängung Kategorie I + II
- ③ E-Antrieb: mit Motorschutzschalter und Phasenwender

HydroCombi 18

Mehr Kraft für eine höhere Stundenleistung beim Meterholzspalten.

Artikel-Nr.	Type	Antrieb	max. Stempelgeschw. cm/s Vorlauf Stufe 1/2 Rücklauf		Spaltkraft t	Gewicht kg
M6192MR	PZG-R ①	Schlepper-Zapfwelle, Kraftbedarf 17 kW, Ölpumpe mit max. Literleistung 45 l/min. – fix montiert, empfohlene Zapfwelldrehzahl 300–380 U/min.	10 / 19	19	18	~ 446
M6194MR	E5,5 D-R ②	5,5 kW-E-Motor 400V, S6, CEE 16A, Doppelstufenpumpe	5 / 16	16	18	~ 484
M6196MR	PZG-E5,5 D-R ①②	• Schlepper-Zapfwelle, Kraftbedarf 17 kW • 5,5 kW-E-Motor 400V, S6, CEE 16A, Doppelstufenpumpe	10 / 19 5 / 16	19 16	18	~ 500

Sonderausstattung HydroCombi 16/18

Gültig bei Erstausrüstung, inkl. Montage.

Artikel-Nr.	Bezeichnung
H (SO1007)	Hydraulische Stammhebevorrichtung (anstelle der mechanischen Hebevorrichtung), über Ventil bedienbar. Kein GS-Zeichen! siehe Foto Seite 49
SA (SO1008)	Straßenfahrwerk bestehend aus: Gummifederachse 80 km/h, mit Kugelkopfkupplung, Auflauf- und Feststellbremse, Stützrad, Lichtanlage. Maschine abkoppelbar

Zubehör HydroCombi 16/18

Artikel-Nr.	Bezeichnung
F0003048	Bodengitter aufsteckbar, rutschsicher (HC 16/18), siehe Foto Seite 48
Z2000636	Gelenkwelle Walterscheid W-Line
F0003357	Motorsägen-Halterung: Sicherer Transport und praktische Ablagemöglichkeit der Motorsäge
F0004895	Nachrüstatz 5,5 kW-E-Motor, für PZG-Modelle HydroCombi 16, 18 und 20 ab Baujahr 2023
F0001482	Stundenzähler für Maschinen mit Benzinmotor-Antrieb
F0002179	Stundenzähler für Maschinen mit E-Antrieb
F0001806	Stundenzähler für Maschinen mit Zapfwellenantrieb, mit Drehzahlanzeige

Sappelhalter



Serienmäßige Sappelhalterung in Arbeitsposition (Sappel ist nicht im Lieferumfang enthalten).

Sappelhalter in Transportposition



Ab HydroCombi 16: Serienmäßige Sappelhalterung in Park- bzw. Transportposition (Sappel ist nicht im Lieferumfang enthalten).

Motorsägenhalterung für HydroCombi



Optionale Motorsägen-Halterung für sicheren Transport und als praktische Ablagemöglichkeit der Motorsäge. Artikel Nr. F0003357

Seilwinden HydroCombi 16/18

Hydraulisch betrieben, mit freiem Seilauszug mit Sanft-Anlauf und Sanft-Absenkung, automatische Seilendabschaltung. Zylinder und Winde auf normale Transporthöhe absenkbar. Blochhaken serienmäßig enthalten, Greifzange und Blockstreifhaken optional erhältlich. Sonderausstattung bei Erstausrüstung inkl. Montage.

Artikel-Nr.	Bezeichnung	Gewicht kg
HC* (SO1138)	Seilwinde „500“, handbetätigt. 20 m Seil, 500 kg Zugkraft, Seilauszugsgeschwindigkeit max. 80 cm/s. Für HydroCombi 16, 18 und 20 erhältlich.	~ 70
HW* (SO1139)	Seilwinde „750“, handbetätigt. Seil 40 m, 750 kg Zugkraft, unbegrenzte Seilauszugsgeschwindigkeit. Für HydroCombi 16, 18, 20, 22, 24 und 26 erhältlich.	~ 130
FH* (SO1175)	Seilwinde „750“, funk- und handbetätigt. Seil 40 m, 750 kg Zugkraft, unbegrenzte Seilauszugsgeschwindigkeit, Betrieb mit Standardbatterien/-akkus. Für HydroCombi 16, 18, 20, 22, 24 und 26 erhältlich.	~ 130
F0003962	Greifzange mit Drehfeder zu Seilwinde, bis Stammdurchmesser 65 cm	~ 8
F0003971	Greifzange mit Drehfeder zu Seilwinde, bis Stammdurchmesser 80 cm	~ 8
F0003978	Adapter von 3- auf 7-polig	~ 1
F0002605	2-Blockstreifhaken für 1.000 kg inkl. 1 m Kette	~ 4

***** Nur bei Zapfwellenbetrieb einsetzbar, bei PZG-E-Maschinen im E-Betrieb nicht verwendbar! 12V-Aschluß am Schlepper erforderlich.

Nachrüstung Seilwinde HydroCombi 16/18/20

Es ist ein 12V-Anschluss am Schlepper erforderlich. Die Nachrüstung der Seilwinde „500“ oder der Seilwinde „750“ ist bei Maschinen der Baureihe „M“ (Artikel Nr. MxxxxMR) ab 2010 und „L“ (Artikel Nr. MxxxxLR) ab 2011 möglich. Zur Seilwindenabstützung an der Säule müssen zwei Laschen angeschweißt werden. Der Montageaufwand beträgt ca. 6-8 Stunden. Bitte beachten Sie, dass bei HydroCombi 16 Turbo die Nachrüstung einer Seilwinde nicht möglich ist.

Keine Seilwinden-Nachrüstung für HydroCombi 16 Turbo möglich!

Artikel-Nr.	Bezeichnung	Gewicht kg
F0003861	Nachrüstsatz Seilwinde „500“ (HC), handbetätigt. 20 m Seil, 500 kg Zugkraft, Seilauszugsgeschwindigkeit max. 80 cm/s. Für HydroCombi-Modelle 16, 18 und 20 (Artikel Nr. MxxxMR/LR PZG) erhältlich.	~ 70
F0003862	Nachrüstsatz Seilwinde „500“ (HC), handbetätigt. 20 m Seil, 500 kg Zugkraft, Seilauszugsgeschwindigkeit max. 80 cm/s. Für HydroCombi-Modelle 16, 18 und 20 (Artikel Nr. MxxxMR/LR PZG-E) erhältlich.	~ 70
F0003863	Nachrüstsatz Seilwinde „750“ (HW), handbetätigt. 40 m Seil, 750 kg Zugkraft, Seilauszugsgeschwindigkeit unbegrenzt. Für HydroCombi-Modelle 16, 18 und 20 (Artikel Nr. MxxxMR/LR PZG) erhältlich.	~ 130
F0003864	Nachrüstsatz Seilwinde „750“ (HW), handbetätigt. 40 m Seil, 750 kg Zugkraft, Seilauszugsgeschwindigkeit unbegrenzt. Für HydroCombi-Modelle 16, 18 und 20 (Artikel Nr. MxxxMR/LR PZG-E) erhältlich.	~ 130
F0003865	Nachrüstsatz Seilwinde „750“ (FH), funk- und handbetätigt. 40 m Seil, 750 kg Zugkraft, Betrieb mit Standardbatterien / -akkus. Seilauszugsgeschwindigkeit unbegrenzt. Für HydroCombi-Modelle 16, 18 und 20 (Artikel Nr. MxxxMR/LR PZG) erhältlich.	~ 130
F0003866	Nachrüstsatz Seilwinde „750“ (FH), funk- und handbetätigt. 40 m Seil, 750 kg Zugkraft, Betrieb mit Standardbatterien / -akkus. Seilauszugsgeschwindigkeit unbegrenzt. Für HydroCombi-Modelle 16, 18 und 20 (Artikel Nr. MxxxMR/LR PZG-E) erhältlich.	~ 130
H (SO1233)	Erweiterung des Umbausatzes für HydroCombi 16/18/20 (Artikel Nr. MxxxMR/LR) mit hydraulischem Stammheber H (z.B. F0003861H)	

Seilwinde Modell „500“



Seilwinde „500“ mit serienmäßigem Blochhaken, 20 m Seil und 500 kg Zugkraft. Für HydroCombi 16, 18 und 20. Artikel-Nr. HC

Seilwinde Modell „750“



Bei der Seilwinde „750“, 40 m Seil und 750 kg Zugkraft ist die Auslaufgeschwindigkeit unbegrenzt. Für HydroCombi 16, 18, 20, 22, 24 und 26 (Symbolbild). Artikel-Nr. HW

HydroCombi 20/22/26 ▶ Autospeed

Die hydraulischen Brennholzspalter für den Profi.

- **Fixomatic-System** serienmäßig
- **Graugusspumpe** serienmäßig
- **Max. Scheitlänge** 110 cm
- **Spaltmesserlänge** 30 cm
- **Zylinderhub** 100 cm
- **Tankinhalt** 38 l (20 t) / 43 l (22/26 t) Hydrauliköl
- **Abmessungen Abstellfläche**
150 x 120 cm (20 t) / 160 x 120 cm (22/26 t)
- **Höhe Transportstellung** 198–200 cm
- **Höhe Arbeitsstellung** 260–263 cm
- **Sappelhalter** (ohne Sappel) serienmäßig
- **Sonderausstattung:** Seilwinde, Fahrwerk, hydraulische Stammhebevorrichtung
- **Ausführung laut neuer Norm EN 609-1**



HydroCombi 20

Mehr Kraft für eine höhere Stundenleistung beim Meterholzspalten.

Sie möchten Ihren HydroCombi mit einer **Seilwinde** ausstatten? Mehr dazu auf S. 46 bzw. 49.

Artikel-Nr.	Type	Antrieb	max. Stempelgeschw. cm/s Vorlauf Stufe 1/2 Rücklauf		Spalkraft t	Gewicht kg
M6230MR	PZG-R ^①	Schlepper-Zapfwelle, Kraftbedarf 21 kW, Ölpumpe mit max. Literleistung 50 l/min. – fix montiert, empfohlene Zapfwelldrehzahl 300–380 U/min.	11 / 22	21	20	~ 530
M6233MR	E5,5 D-R ^②	5,5 kW-E-Motor 400V, S6, CEE 16A, Doppelstufenpumpe	5 / 16	16	20	~ 558
M6234MR	PZG-E5,5 D-R ^{①②}	• Schlepper-Zapfwelle, Kraftbedarf 21 kW • 5,5 kW-E-Motor 400V, S6, CEE 16A, Doppelstufenpumpe	11 / 22 5 / 16	21 16	20	~ 614

HydroCombi 22

Hydraulischer Meterholzspalter für den professionellen Betrieb.

Artikel-Nr.	Type	Antrieb	max. Stempelgeschw. cm/s Vorlauf Stufe 1/2 Rücklauf		Spalkraft t	Gewicht kg
M6241MR	PZG-R ^①	Schlepper-Zapfwelle, Kraftbedarf 23 kW, Ölpumpe mit max. Literleistung 60 l/min. – fix montiert, empfohlene Zapfwelldrehzahl 300–450 U/min.	11 / 23	20	22	~ 566
M6243MR	E7,5 D-R ^②	7,5 kW-E-Motor 400V, S6, CEE 16A, Doppelstufenpumpe	6 / 20	18	22	~ 618
M6244MR	PZG-E7,5 D-R ^{①②}	• Schlepper-Zapfwelle, Kraftbedarf 23 kW • 7,5 kW-E-Motor 400V, S6, CEE 16A, Doppelstufenpumpe	11 / 23 6 / 20	20 18	22	~ 636

① Schlepperantrieb: Gelenkwelle erforderlich, Dreipunktaufhängung Kat. I + II

② E-Antrieb: mit Motorschutzschalter und Phasenwender

HydroCombi 26

Der stärkste Meterholzspalter für den professionellen Betrieb.

Artikel-Nr.	Type	Antrieb	max. Stempelgeschw. cm/s		Spaltkraft t	Gewicht kg
			Vorlauf Stufe 1/2	Rücklauf		
M2140MR	PZG-R ①	Schlepper-Zapfwelle, Kraftbedarf 24 kW, Ölpumpe mit max. Literleistung 60 l/min. – fix montiert, empfohlene Zapfwellendrehzahl 300-450 U/min.	10 / 23	17	26	~ 616
M2145MR	E7,5 D-R ②	7,5 kW-E-Motor 400V, S6, CEE 16A, Doppelstufenpumpe	6 / 20	15	26	~ 650
M2143MR	PZG-E7,5 D-R ①②	· Schlepper-Zapfwelle, Kraftbedarf 24 kW · 7,5 kW-E-Motor 400V, S6, CEE 16A, Doppelstufenpumpe	10 / 23 6 / 20	17 15	26	~ 676

Sonderausstattung HydroCombi 20/22/26

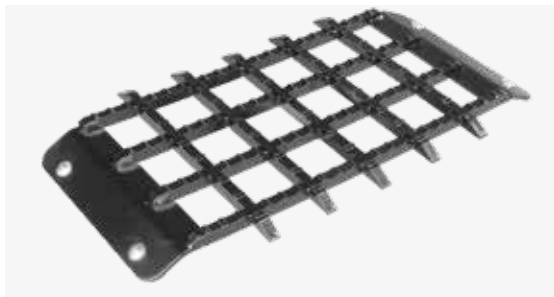
Gültig bei Erstausrüstung, inkl. Montage.

Artikel-Nr.	Bezeichnung
H (SO1007)	Hydraulische Stammhebevorrichtung (anstelle der mechanischen Hebevorrichtung), über Ventil bedienbar. Kein GS-Zeichen!
SA (SO1008)	Straßenfahrwerk bestehend aus: Gummifederachse 80 km/h, mit Kugelkopfkupplung, Auflauf- und Feststellbremse, Stützrad, Lichtanlage; Maschine abkoppelbar

Zubehör HydroCombi 20/22/26

Artikel-Nr.	Bezeichnung
F0003049	Bodengitter aufsteckbar, rutschsicher (HydroCombi 20/22/26)
Z2000636	Gelenkwelle Walterscheid W-Line (HydroCombi 20/22)
Z2000653	Gelenkwelle Walterscheid W-Line (HydroCombi 26)
F0003357	Motorsägen-Halterung: Sicherer Transport und praktische Ablagemöglichkeit der Motorsäge, siehe Foto Seite 45
F0004895	Nachrüstsatz 5,5 kW-E-Motor, für PZG-Modelle HydroCombi 16, 18 und 20 ab Baujahr 2023
F0004896	Nachrüstsatz 7,5 kW-E-Motor, für PZG-Modelle HydroCombi 22, 24 und 26 ab Baujahr 2023
F0001482	Stundenzähler für Maschinen mit Benzinmotor-Antrieb
F0002179	Stundenzähler für Maschinen mit E-Antrieb
F0001806	Stundenzähler für Maschinen mit Zapfwellenantrieb, mit Drehzahlanzeige

Bodengitter



Das optional erhältliche, aufsteckbare Bodengitter sorgt für einen rutschsicheren Stand des Holzes auf der Stahlbodenplatte des HydroCombi.

Artikel-Nr. F0003049 (HC 20/22/26) bzw. F0003048 (HC 16/18)

Seilwinde mit Greifzange



Die Seilwinde sowie die Greifzange inkl. Ablagemöglichkeit sind optional erhältlich.

Artikel Nr. F0003962 (bis Stammdurchmesser 65 cm) bzw. F0003971 (bis Stammdurchmesser 80 cm)

① Schlepperantrieb: Gelenkwelle erforderlich, Dreipunktaufhängung Kat. I + II

② E-Antrieb: mit Motorschutzschalter und Phasenwender

Seilwinden HydroCombi 20/22/26

Hydraulisch betrieben, mit freiem Seilauszug mit Sanft-Anlauf und Sanft-Absenkung, automatische Seilendabschaltung. Zylinder und Winde auf normale Transporthöhe absenkbar. Blochhaken serienmäßig enthalten, Greifzange und Blockstreifhaken optional erhältlich. Sonderausstattung bei Erstausrüstung inkl. Montage.

Artikel-Nr.	Bezeichnung	Gewicht kg
HC* (SO1138)	Seilwinde Modell „500“, handbetätigt. 20 m Seil, Zugkraft 500 kg, Seilauszugsgeschwindigkeit max. 80 cm/s. Für HydroCombi 16, 18 und 20 erhältlich.	~ 70
HW* (SO1139)	Seilwinde Modell „750“, handbetätigt, Seil 40 m, Zugkraft 750 kg, unbegrenzte Seilauszugsgeschwindigkeit Für HydroCombi 16, 18, 20, 22, 24 und 26 erhältlich.	~ 130
FH* (SO1175)	Seilwinde Modell „750“, funk- und handbetätigt, Seil 40 m, Zugkraft 750 kg, unbegrenzte Seilauszugsgeschwindigkeit, Betrieb mit Standardbatterien/-akkus Für HydroCombi 16, 18, 20, 22, 24 und 26 erhältlich.	~ 130
F0003962	Greifzange zu Seilwinde + Drehfeder, bis Stammdurchmesser 65 cm	~ 8
F0003971	Greifzange zu Seilwinde + Drehfeder, bis Stammdurchmesser 80 cm	~ 8
F0003978	Adapter von 3- auf 7-polig	~ 1
F0002605	2-Blockstreifhaken mit Kette 1 m	~ 4

* Nur bei Zapfwellenbetrieb einsetzbar, bei PZG-E-Maschinen im E-Betrieb nicht verwendbar! 12V-Aschluß am Schlepper erforderlich.

Nachrüstung Seilwinde HydroCombi 22/26

Es ist ein 12V-Anschluss am Schlepper erforderlich. Die Nachrüstung der Seilwinde „500“ oder der Seilwinde „750“ ist bei Maschinen der Baureihe „M“ (Artikel Nr. MxxxxMR) ab 2010 und „L“ (Artikel Nr. MxxxxLR) ab 2011 möglich. Zur Seilwindenabstützung an der Säule müssen zwei Laschen angeschweißt werden. Der Montageaufwand beträgt ca. 6-8 Stunden.

Artikel-Nr.	Bezeichnung	Gewicht kg
F0003867	Nachrüstsatz Seilwinde „750“ (HW), handbetätigt, 40 m Seil, 750 kg Zugkraft, Seilauszugsgeschwindigkeit unbegrenzt. Für HydroCombi-Modelle 22 und 26 (Artikel Nr. MxxxMR/LR PZG) erhältlich.	~ 130
F0003868	Nachrüstsatz Seilwinde „750“ (HW), handbetätigt, 40 m Seil, 750 kg Zugkraft, Seilauszugsgeschwindigkeit unbegrenzt. Mit neuer Motorposition, Klemmung auf der Dreipunkt. Für HydroCombi-Modelle 22 und 26 (Artikel Nr. MxxxMR/LR PZG-E) erhältlich.	~ 130
F0003869	Nachrüstsatz Seilwinde „750“ (FH), funk- und handbetätigt, 40 m Seil, 750 kg Zugkraft, Seilauszugsgeschwindigkeit unbegrenzt. Betrieb mit Standardbatterien /-akkus. Für HydroCombi-Modelle 22 und 26 (Artikel Nr. MxxxMR/LR PZG) erhältlich.	~ 130
F0003870	Nachrüstsatz Seilwinde „750“ (FH), funk- und handbetätigt, 40 m Seil, 750 kg Zugkraft, Seilauszugsgeschwindigkeit unbegrenzt. Mit neuer Motorposition, Klemmung auf der Dreipunkt. Betrieb mit Standardbatterien /-akkus. Für HydroCombi-Modelle 22 und 26 (Artikel Nr. MxxxMR/LR PZG-E) erhältlich.	~ 130
H (SO1233)	Erweiterung des Umbausatzes für HydroCombi 22/26 (Artikel Nr. MxxxMR/LR) mit hydraulischem Stammheber H (z.B. F0003867H)	

Hydraul. Stammhebevorrichtung



Hydraulische Stammvorrichtung für mehr Bedienkomfort.
Artikel-Nr. H

Straßenfahrwerk für HydroCombi



Das Straßenfahrwerk ermöglicht, dass der HydroCombi fahrbar auf Achse ist. Das Fahrwerk ist demontierbar, damit die Maschine auch mit Dreipunktaufhängung transportiert werden kann.
Artikel-Nr. SA

HydroCombi 24 Turbo ▶ Autospeed

Der schnelle Stehendspalter mit mehr Leistung.

- **Fixomatic-System** serienmäßig
- **Graugusspumpe** serienmäßig
- **Max. Scheitlänge** 110 cm
- **Spaltmesserlänge** 30 cm
- **Zylinderhub** 100 cm
- **Tankinhalt** 45 l Hydrauliköl
- **Abmessungen Abstellfläche** 160 × 120 cm
- **Höhe Transportstellung** 200 cm
- **Höhe Arbeitsstellung** 263 cm
- **Sappelhalter** (ohne Sappel) serienmäßig
- **Sonderausstattung:** Seilwinde, Fahrwerk, hydraulische Stammhebevorrichtung
- **Ausführung laut neuer Norm EN 609-1**



HydroCombi 24 PZG-Turbo

HydroCombi 24 Turbo

Besonders schneller und leistungsstarker Meterholzspalter für den professionellen Betrieb.

Artikel-Nr.	Type	Antrieb	max. Stempelgeschw. cm/s Vorlauf Stufe 1/2 Rücklauf		Spaltkraft t	Gewicht kg
M2450M	PZG-Turbo ^①	Schlepper-Zapfwelle, Kraftbedarf 26 kW, Ölpumpe mit max. Literleistung 60 l/min. – fix montiert, empfohlene Zapfwellendrehzahl 300–380 U/min.	11 / 18	42	24	~ 650
M2452M	E7,5D-Turbo ^②	7,5 kW-E-Motor 400V, S6, CEE 16A, Doppelstufenpumpe	5 / 16	38	24	~ 698
M2454M	PZG-E7,5 D-Turbo ^{①②}	· Schlepper-Zapfwelle, Kraftbedarf 26 kW · 7,5 kW-E-Motor 400V, S6, CEE 16A, Doppelstufenpumpe	11 / 18 5 / 16	42 38	24	~ 710

Sonderausstattung HydroCombi 24 Turbo

Gültig bei Erstausrüstung, inkl. Montage.

Artikel-Nr.	Bezeichnung
H (SO1007)	Hydraulische Stammhebevorrichtung (anstelle der mechanischen Hebevorrichtung), über Ventil bedienbar. Kein GS-Zeichen!
SA (SO1008)	Straßenfahrwerk bestehend aus: Gummifederachse 80 km/h, mit Kugelkopfkupplung, Auflauf- und Feststellbremse, Stützrad, Lichtanlage. Maschine abkoppelbar.
A142 (SO9142)	Einzelgenehmigung / Einzelbetriebserlaubnis (EBE) für Straßenzulassung

① Schlepperantrieb: Gelenkwelle erforderlich, Dreipunktaufhängung Kat. I + II

② E-Antrieb: mit Motorschutzschalter und Phasenwender

Zubehör HydroCombi 24 Turbo

Artikel-Nr.	Bezeichnung
F0003049	Bodengitter aufsteckbar, rutschsicher
Z2000653	Gelenkwelle Walterscheid W-Line
F0003357	Motorsägen-Halterung: Sicherer Transport und praktische Ablagemöglichkeit der Motorsäge
F0004896	Nachrüstsatz 5,5 kW-E-Motor, für PZG-Modelle HydroCombi 22, 24 und 26 ab Baujahr 2023
F0002179	Stundenzähler für Maschinen mit E-Antrieb
F0001806	Stundenzähler für Maschinen mit Zapfwellenantrieb, mit Drehzahlanzeige

Seilwinden HydroCombi 24 Turbo

Hydraulisch betrieben, mit freiem Seilauszug mit Sanft-Anlauf und Sanft-Absenkung, automatische Seilendabschaltung. Zylinder und Winde auf normale Transporthöhe absenkbar. Blochhaken serienmäßig enthalten, Greifzange und Blockstreifhaken optional erhältlich. Sonderausstattung bei Erstausrüstung inkl. Montage.

Artikel-Nr.	Bezeichnung	Gewicht kg
HW* (SO1139)	Seilwinde Modell „750“, handbetätigt Seil 40 m, Zugkraft 750 kg, unbegrenzte Seilauszugsgeschwindigkeit	~ 130
FH* (SO1175)	Seilwinde Modell „750“, funk- und handbetätigt Seil 40 m, Zugkraft 750 kg, unbegrenzte Seilauszugsgeschwindigkeit, Betrieb mit Standardbatterien/-akkus	~ 130
F0003962	Greifzange mit Drehfeder zu Seilwinde, bis Stammdurchmesser 65 cm	~ 8
F0003971	Greifzange mit Drehfeder zu Seilwinde, bis Stammdurchmesser 80 cm	~ 8
F0003978	Adapter von 3- auf 7-polig	~ 1
F0002605	2-Blockstreifhaken für 1.000 kg inkl. 1 m Kette	~ 4

* Nur bei Zapfwellenbetrieb einsetzbar, bei PZG-E-Maschinen im E-Betrieb nicht verwendbar! 12V-Aschluß am Schlepper erforderlich.

Nachrüstung Seilwinde HydroCombi 24 Turbo

Es ist ein 12V-Anschluss am Schlepper erforderlich. Die Nachrüstung der Seilwinde „500“ oder der Seilwinde „750“ ist bei Maschinen der Baureihe „M“ (Artikel Nr. MxxxxM) ab 2010 und „L“ (Artikel Nr. MxxxxL) ab 2011 möglich. Zur Seilwindenabstützung an der Säule müssen zwei Laschen angeschweißt werden. Der Montageaufwand beträgt ca. 6-8 Stunden.

Artikel-Nr.	Bezeichnung	Gewicht kg
F0004074	Nachrüstsatz Seilwinde „750“ (HW), handbetätigt, 40 m Seil, 750 kg Zugkraft, Seilauszugsgeschwindigkeit unbegrenzt. Für HydroCombi-Modell 24 Turbo (Artikel Nr. MxxxM/L PZG) erhältlich.	~ 130
F0004075	Nachrüstsatz Seilwinde „750“ (HW), handbetätigt, 40 m Seil, 750 kg Zugkraft, Seilauszugsgeschwindigkeit unbegrenzt. Für HydroCombi-Modell 24 Turbo (Artikel Nr. MxxxM/L PZG-E) erhältlich.	~ 130
F0004091	Nachrüstsatz Seilwinde „750“ (FH), funk- und handbetätigt, 40 m Seil, 750 kg Zugkraft, Betrieb mit Standardbatterien /-akkus, Seilauszugsgeschwindigkeit unbegrenzt. Für HydroCombi-Modell 24 Turbo (Artikel Nr. MxxxM/L PZG) erhältlich.	~ 130
F0004227	Nachrüstsatz Seilwinde „750“ (FH), funk- und handbetätigt, 40 m Seil, 750 kg Zugkraft, Betrieb mit Standardbatterien /-akkus, Seilauszugsgeschwindigkeit unbegrenzt. Für HydroCombi-Modell 24 Turbo (Artikel Nr. MxxxM/L PZG-E) erhältlich.	~ 130

Seilwinde Modell „750“ funkbetätigt



Die Seilwinde mit optionaler Greifzange und Funkfernbedienung für den leichten Transport schwerer Stämme. Artikel Nr. FH

Fixomatic serienmäßig



Mit dem patentierten zweiteiligen Spaltmesser (Fixomatic-System) kann das Holz ohne lästiges Festhalten beim Spaltvorgang fixiert werden.

AutoSplit – Der Brenn- und Anzündholzautomat

Stark



11 t

Spaltkraft max.

Schnell



5 sek

pro Spaltvorgang

Leistungsfähig



~ 100

Säcke/Stunde max.



Die zündende Spaltidee

Ofenfertiges Brenn- und Anzündholz in einem Arbeitsgang erzeugen und verpacken



1 Stufenlos einstellbare Holzstärke

Durch den stufenlosen Vorschub von 0 bis 12 cm pro Spalttakt bestimmen Sie einfach und schnell die gewünschte Holzstärke.



2 Verwertet Rund- und Kantholz

Mit dem AutoSplit haben Sie mehr Möglichkeiten der sauberen Holzverarbeitung. Der Automat verarbeitet Holzlängen zwischen 12 und 33 cm und verwertet optional auch Schwarten oder Bretter aus dem Sägewerk.



3 Das richtige Verpackungssystem

Entscheiden Sie sich für lose oder geschichtete Verpackung, der AutoSplit liefert Ihnen Säckeweise das passende Anzündholz.



4 Spaltvorgang ohne Unterbrechungen

Durch den rein hydraulisch gesteuerten Vorschub wird die Betriebssicherheit erhöht, das gefederte Einzugsband hält Werkzeugverschleiß und Kraftaufwand niedrig.



5 Kontinuierlicher Holznachschub

Die lange Holzzufuhrinne mit praktischer Beschickungshöhe sorgt für einen optimalen und kontinuierlichen Arbeitsablauf.



6 Sicherer Dauerbetrieb

Der Ölkühler erhöht im Dauerbetrieb (ab vier Stunden) die Lebensdauer der Maschine. Damit ist eine hohe Stundenleistung für lange Zeit garantiert.

Produziert begehrte Brenn- und Anzündscheite

Brenn- und Anzündholz im Sekundentakt

- Verpackungsart lose oder geschichtet
- Erzeugt bis zu 100 Säcke/Stunde

- Verarbeitet Rund- und Kantholz



230V
400V



AutoSplit 250 Benzinmotor
mit Verpackungsrinne

AutoSplit

Der ideale Automat zur Herstellung von profitabilem Brenn- und Anzündholz (Hartholz) aus Stämmen bis \varnothing 37 cm.

AutoSplit	250	375
Anwendung	Anzündholz	Brenn- und Anzündholz
Spalkkraft max. t	5	11
Spaltzyklus sek	ca. 3	ca. 5
Holzlängen cm	12–20	16–42
Leistung max. m³/h	2	2,5
Messer	V-förmig	X-förmig
Ausgangsholz	Weichholz	Weich- und Hartholz
Holz-\varnothing max. cm	\varnothing 25 (Rundholz) \square 20 (Kantholz)	\varnothing 37 (Rundholz)
Antriebsarten	Schlepper E-Motor Benzin Kombi	

Preise und technische Details → ab Seite 56

Verpackungssysteme für effizientere Arbeitsabläufe



Verpackungsrinne

Das passende System für Netzsäcke in geschichteter Verpackung.



Verpackungsrahmen

Der verschiebbare 2er-Rahmen für Netzsäcke in loser Verpackungsweise.



Den AutoSplit in Aktion erleben unter:
www.posch.com/AutoSplit

Brenn- und Anzündholz im Handumdrehen

Verwandelt Holzreste in Profit

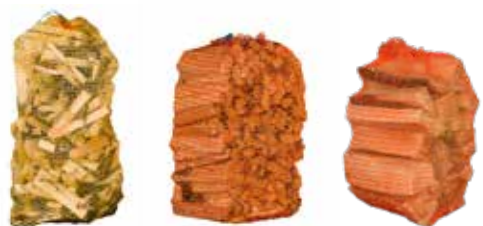
Alle drei bzw. fünf Sekunden verwandelt der AutoSplit Rund- oder Kantholz in ofenfertiges Brenn- und Anzündholz. Nach der Produktion kann es direkt in Netzsäcke oder Kartons verpackt werden.

Wertet kurze Holzstücke deutlich auf

Mit dem AutoSplit verarbeiten Sie Holz im Handumdrehen in gefragtes Brenn- und Anzündholz. Bestücken Sie die Holzzufuhrinne mit den Holzstücken und stellen Sie stufenlos die gewünschte Holzstärke ein, den Rest erledigt der AutoSplit ganz automatisch. Alle drei bzw. fünf Sekunden spaltet das Messer das Ausgangsmaterial, über die Verpackungsrinne oder den Verpackungsrahmen erhalten Sie je nach Wunsch Säckeweise geschichtetes oder loses Brenn- und Anzündholz. Für ein ergonomisches Arbeiten kann die Arbeitshöhe direkt am Gestell angepasst werden.

Die ideale Verarbeitung von Kurzholz

Der AutoSplit 250 verarbeitet serienmäßig Holz mit einer Länge zwischen 16 und 20 cm und kann auf Wunsch auch um eine Kurzholzoption ergänzt werden. Mit der optionalen Einfachschneide können Sie auch kurze Bretter oder Schwarten in Anzündholz verwandeln und von Resten aus dem Sägewerksbetrieb profitieren. Der AutoSplit 375 ist der Spezialist für längeres Holz bis 42 cm und eignet sich damit auch für das herstellen von Brennholz.



Die Netzsäcke im Vergleich von links nach rechts. Anzündholz in loser Verpackung, in geschichteter Verpackung und normales Brennholz.



Die Alternative zu Plastik. Der praktische Tragekarton für Ihre Scheite – erhältlich bei www.equisa-verpackung.com

AutoSplit 250

Der ideale Automat zur Herstellung von profitabilem Brenn- und Anzündholz aus Stämmen bis \varnothing 35 cm.

- **Mögliche Holzlängen** 12–20 cm (AutoSplit 250) bzw. 25–33 cm (AutoSplit 350)
- **Ausgangsholz** Weich- und Hartholz
- **Verarbeitung** von Rund- oder Kantholz, Bretter oder Schwarten
- **Sonderausstattung:** Ausführung für Kurzholz 12–15 cm, Ölkühler, Stundenzähler
- **Ausführung laut neuer Norm EN 609-1**



AutoSplit 250 E9D

230 V
400 V



AutoSplit 250

Erzeugt und verpackt ofenfertige Anzündscheite.

! Spezial

Artikel-Nr.	Type	Antrieb	Leistung srm/h	Spaltzyklus Sek	Spaltkraft t	Gewicht kg	
M6805	E7,5 ²	7,5 kW-E-Motor 400 V, S6, CEE 16A	max. 1,5 (ca. 75 Säcke)	~ 4	5	~ 632	
M6835	E3D ²	3 kW-E-Motor 230 V, S6, Doppelstufenpumpe	max. 1 (ca. 50 Säcke)	~ 5	4,5	~ 620	
M6808C	E9 ²	9 kW-E-Motor 400 V, S6, CEE 32A, inkl. Ölkühler und leiselaufer Gusspumpe	max. 2 (ca. 100 Säcke)	~ 3	5	~ 680	
M6810	PZG ¹	Schlepper-Zapfwelle, Kraftbedarf 10 kW, max. empfohlene Zapfwellendrehzahl 380 U/min.	max. 2 (ca. 100 Säcke)	~ 3	5	~ 656	
M6818C	PZG-E9 ^{1 2}	• Schlepper-Zapfwelle, Kraftbedarf 10 kW, max. empfohlene Zapfwellendrehzahl 380 U/min. • 9 kW-E-Motor 400 V, S6, CEE 32A inkl. Ölkühler und leiselaufer Gusspumpe	max. 2 (ca. 100 Säcke)	~ 3	5	~ 750	
M6820	PZG-E7,5 ^{1 2}	• Schlepper-Zapfwelle, Kraftbedarf 10 kW, max. empfohlene Zapfwellendrehzahl 380 U/min. • 7,5 kW-E-Motor 400 V, S6, CEE 16A	max. 2 (ca. 100 Säcke) max. 1,5 (ca. 75 Säcke)	~ 3 ~ 4	5	~ 710	
M6845	PZGE-E3D ^{1 2}	• Schlepper-Zapfwelle, Kraftbedarf 10 kW, max. empfohlene Zapfwellendrehzahl 380 U/min. • 3 kW-E-Motor 230 V, S6, Doppelstufenpumpe	max. 2 (ca. 100 Säcke) max. 1 (ca. 50 Säcke)	~ 3 ~ 5	5	~ 695	
M6830C	B16,4	16,4 kW-Benzinmotor (B&S) mit E-Starter, Verbrauch: 3,0–3,5 l/h, Tankinhalt: 8 l inkl. Ölkühler	max. 2 (ca. 100 Säcke)	~ 3	5	~ 738	

¹ Schlepperantrieb: Dreipunktaufhängung Kat. I + II, Gelenkwelle erforderlich

² E-Antrieb: mit Motorschutzschalter und Phasenwender

Sonderausstattung AutoSplit 250

Bei Erstausrüstung möglich, Preise inkl. Montage.

! Spezial

Artikel-Nr.	Bezeichnung	Gewicht kg
D (SO1012)	Dreipunktaufhängung für Maschinen mit E-Motor	~ 57
E (SO1014)	Einfachschneide für Anzündholz aus Brettern oder Schwarten aus Holz	~ 16
S (SO1011)	Maschinenausführung für Kurzholz 12–15 cm	~ 44
C (SO1013)	Ölkühler für Dauerbetrieb (ab 4 Stunden) oder bei Einsatz über 30°C Außentemperatur empfohlen. Vorteil: längere Lebensdauer der Hydraulikkomponenten durch geringeren Verschleiß.	~ 13

Zubehör AutoSplit 250

Zur Grundmaschine (ab Werk ohne Verpackungseinheit) passende Verpackungssysteme für lose und/oder geschichtete Scheite.

Artikel-Nr.	Bezeichnung	Gewicht kg
F0002827	Verpackungsrinne (für geschichtete Verpackung)	~ 21
Z9900550	Netz sack 10 kg (40 × 60 cm), 100 Stk. (für geschichtete u. lose Verpackung)	~ 3
F0002828	Verschiebbarer Zer-Rahmen (für lose Verpackung)	~ 13
Z9900554	Netz sack 25 kg (50 × 80 cm), 100 Stk. (nur für lose Verpackung)	~ 3
F0002840	Anschraubset zum Umbau von Lang- auf Kurzholz 12–15 cm	~ 23
Z2000636	Gelenkwelle Walterscheid W-Line	~ 9
F0002179	Stundenzähler für Maschinen mit E-Antrieb	~ 1
F0001806	Stundenzähler für Maschinen mit Zapfwellenantrieb, mit Drehzahlanzeige	~ 1

Verpackungsrinne



Das passende System für Netzsäcke in geschichteter Verpackung. Artikel Nr. F0002827

Verpackungsrahmen



Der verschiebbare Zer-Rahmen für Netzsäcke in loser Verpackungsweise.

Ölkühler



Der Ölkühler gewährleistet eine lange Lebensdauer. Artikel Nr. C (optional bei M6805, M6835, M6810, M6820 sowie M6845)

AutoSplit375 NEU

Die neue Spaltmaschine für Brenn- und Anzündholz.

- **15 % mehr Spaltkraft** max. 11 t
- **Ausgangsholz** Weich- und Hartholz
- **Rundholz** \varnothing max. 37 cm
- **Kantholz** max. \square 30 x 30 cm
- **Scheitlängen** 16 – 42 cm bzw. 8 – 16"
- **Scheitkantenlänge** einstellbar von 2 – 15 cm
- **Einstellbarer Spalthub** für 20, 25 und 33 cm Länge
- **Messer** x-förmig
- **Spaltzyklus** ca. 5 sek
- **Transport** über Stapleraufnahme oder Zugösen
- **2-fach-Graugusspumpe**
- **Ölkühler***



AutoSplit 375 E9



AutoSplit 375

Wählen Sie die richtige Spaltmaschine nach Antriebsart. Ausführung gemäß Norm EN 609-1. Der Ölkühler ist beim PZG-Antrieb nicht inkludiert!

! Spezial

Artikel-Nr.	Type	Antrieb	Leistung srm/h	Spaltzyklus Sek	Spaltkraft t	Gewicht kg	
M6806C	E9 ²	9-kW-E-Motor 400 V, S6, CEE 32A, Doppelstufenpumpe inkl. Ölkühler	max. 1,5 – 10 * (ca. 100 Säcke)	~ 5	11	~ 1.142	
M6836C	B16,5	16,5-kW-Benzinmotor (Honda) mit E-Starter, Verbrauch: 3,0 – 3,5 l/h, Tankinhalt: 30 l inkl. Ölkühler	max. 1,5 – 10 * (ca. 100 Säcke)	~ 5	11	~ 1.216	
M6816	E9 ²	Schlepper-Zapfwelle, Kraftbedarf 17 kW, max. empfohlene Zapfwelldrehzahl 380 U/min.	max. 1,5 – 10 * (ca. 100 Säcke)	~ 5	11	~ 1.142	
M6821C	PZG-E9 ^{1 2}	· Schlepper-Zapfwelle, Kraftbedarf 17 kW, max. empfohlene Zapfwelldrehzahl 380 U/min. · 9-kW-E-Motor 400 V, S6, CEE 32A, Doppelstufenpumpe inkl. Ölkühler (bei E-Antrieb)	max. 1,5 – 10 * (ca. 100 Säcke)	~ 5	11	~ 1.341	

* Achtung! Die angegebene Leistung m³/h bezieht sich auf die Anzünd- und Brennholzproduktion

Sonderausstattung

Bei Erstausrüstung möglich, Preise inkl. Montage.

Artikel-Nr.	Bezeichnung	
C (SO1013)	Ölkühler für Artikel Nr. M6816 (PZG-Antrieb) für Dauerbetrieb (ab 4 Stunden) oder bei Einsatz über 30 °C Außentemperatur empfohlen. Vorteil: längere Lebensdauer der Hydraulikkomponenten durch geringeren Verschleiß.	

1 Schlepperantrieb: Gelenkwelle erforderlich, Dreipunktaufhängung Kat. I + II

2 E-Antrieb: mit Motorschutzschalter und Phasenwender

* Der Ölkühler ist beim PZG-Antrieb nicht inkludiert!

Zubehör

Artikel-Nr.	Bezeichnung	Gewicht kg
F0004842	Verpackungs-Grundmodul mit schwenkbare Verpackungshilfe ! ACHTUNG: Für den Arbeitsprozess ist eine der folgenden Verpackungsrinnen erforderlich!	~ 40
F0004843	Verpackungsrinne für Holzlängen bis 25 cm, für Netzsackgrößen 50 – 55 cm × 50 – 80 cm ! ACHTUNG: Für den Arbeitsprozess ist das Verpackungs-Grundmodell – Artikel-Nr. F0004842 – erforderlich!	~ 26
F0004844	Verpackungsrinne für Holzlängen bis 33 cm, für Netzsackgrößen 50 – 55 cm × 50 – 80 cm ! ACHTUNG: Für den Arbeitsprozess ist das Verpackungs-Grundmodell – Artikel-Nr. F0004842 – erforderlich!	~ 12
F0004845	Verpackungsrinne für Holzlängen bis 42 cm, für Netzsackgrößen 50 – 55 cm × 50 – 80 cm ! ACHTUNG: Für den Arbeitsprozess ist das Verpackungs-Grundmodell – Artikel-Nr. F0004842 – erforderlich!	~ 17
F0004857	Verschiebbarer 2er-Rahmen (für lose Verpackung), nur für Anzündholz mit einer Holzlänge von 20 – 25 cm	~ 15
Z9900554	Netzsäcke mit Zugband für bis zu 25 kg (50×80 cm), VPE: 100Stk. (nur für lose Verpackung)	~ 3,3
Z2000636	Gelenkwelle Walterscheid W-Line	~ 8,5
F0002179	Stundenzähler für Maschinen mit E-Antrieb	~ 1
F0001806	Stundenzähler für Maschinen mit Z-Antrieb, mit Drehzahlanzeige	~ 1

Zubehör für unterschiedliche Holzlängen



Abhängig von der produzierten Holzlänge bieten wir die entsprechende Verpackungsrinne.

Artikel Nr. F0004843 für Holzlängen bis 25 cm
 Artikel Nr. F0004844 für Holzlängen bis 33 cm
 Artikel Nr. F0004845 für Holzlängen bis 42 cm

Schwenkbares Verpackungsmodul



Zusätzlich zur Verpackungsrinne können Sie die Säcke nach dem Einschichten der Holzscheite auf dem Modul aufstellen und verzurren. | Artikel Nr. F0004842

Keep Cool!

Kompakte Lagerung

Die 2-fach-Graugusspumpe & der Ölkühler sorgen für eine **lange Lebensdauer** der Hydraulikkomponenten.



Für den Transport bzw. die Lagerung können die Holzrinnen kompakt zusammengeklappt werden.



Paldu

Mehr Informationen:
www.paldu.com

Höchste Qualität, niedrigster Preis

Paldu – ein Qualitäts-Produkt von POSCH

Alle Paldu Holzspalter & Kreissägen werden mit den gleichen Qualitätsstandards im POSCH-Werk im südsteirischen Leibnitz produziert.

Seit über 70 Jahren entwickelt POSCH Geräte, die schwere Arbeit einfacher machen. Mit patentierten und einzigartigen Lösungen, die man sonst nirgends findet. 2004 war dann Paldu geboren. Apfelgrün, kompakt, aber ebenso kraftvoll packen die Paldu die Brennholzaufbereitung „für den Hausgebrauch“ an.

Brennholz spalten und sägen zum günstigeren Preis wie mit einem der professionellen POSCH-Kraftpakete!

Das volle Programm für Ihr Kaminholz! Machen Sie Ihr Holz ganz einfach selber – mit den Paldu Holzspaltern und Kreissägen.

Ob Holzspalter oder Kreissägen, im Paldu-Produktsortiment finden Sie die Maschine, die Ihren Anforderungen entspricht. Die Maschinen sind extrem robust und auf Langlebigkeit ausgelegt. Auch hinsichtlich Design stehen sie ihren Profi-Kollegen um nichts nach: Die ergonomische

Bauweise macht schwere Holzarbeit besonders bequem und leicht!

Paldu Holzspalter – die günstige Alternative

Paldu Holzspalter – die günstige Alternative

Die Meterholzspalter sind – neben der Haltespitze und Sicherheits-Handschtaltung – serienmäßig auch mit einer Haltekralle ausgestattet. Die Stammhebevorrichtung macht die Arbeit spürbar leichter.

Für alle, die es noch bequemer wollen, gibt es optional praktisches Zubehör, wie etwa die Seilwinde und die Motorsägenhalterung.

Kompakt und schnell

Schneller Vorlauf, Rücklauf im Eilgang und kein Leerlauf durch einstellbaren Spalthub. Zwei Vorlaufgeschwindigkeiten oder AutoSpeed erhöhen die Arbeitsgeschwindigkeit (ab Modell 15Z). Der Zylinder kann für den Transport und eine kompaktere Lagerung abgesenkt werden.



Paldu Kreissägen – wertstabil, hochwertig & robust

Die Brennholzsägen sind pulverbeschichtet und in Ganzstahl ausgeführt, was eine besonders lange Lebensdauer gewährleistet.

Schont Ihre Kräfte und den Rücken: Nach einigen Stunden Brennholzarbeit werden Sie die extrem leichtgängige Wippe besonders zu schätzen wissen.

Sicher ist sicher: Das Schutzgitter über dem Sägebereich verhindert, dass Ihre Hände in den Gefahrenbereich gelangen.

Paldu

HOLZSPALTER 1100



SPALKRAFT
12–19 t



SCHEITLÄNGE
bis 110 cm



GEWICHT
ab 274 kg

ZYLINDER ABSENKBAR
einfacher Transport &
kompakte Lagerung

**OPTIONALE
SEILWINDE**
für noch mehr
Komfort

**INDUSTRIE-
GRAUGUSSPUMPE**
laufruhig & lange
Lebensdauer

**SCHNELLER VOR-
UND RÜCKLAUF /
AUTOSPEED**

**EINSTELLBARER
SPALTHUB**
für das Spalten von
kürzeren Scheiten

**BEQUEME
STAMMFXIERUNG**
mit Haltekralle oder
Haltespitze

STAMMHEBER
entlastet Ihren
Rücken



Paldu Holzspalter 1100-15Z
mit Seilwinde

Paldu Holzspalter 1100-12Z

Hydraulischer Brennholzspalter für Meterholz für Haus und Hof.
Ausführung laut Ausführung laut Norm EN 609-1.



Artikel-Nr.	Type	Antrieb	max. Stempelgeschw. cm/s		Spalkraft t	Gewicht kg
			Vorlauf Stufe 1/2	Rücklauf		
M6602N	PZG-V2 ¹	Zapfwellenantrieb, Ölpumpe mit Literleistung 23l/min. bei 380 U/min. fix montiert, Kraftbedarf: 9,5 kW, Gelenkwelle erforderlich	8 / 16	15	12	~310
M6604N	PZG-E5,5 V2 ¹ ²	Zapfwellenantrieb, Ölpumpe mit Literleistung 23l/min. bei 380 U/min. fix montiert, Kraftbedarf: 9,5 kW, Gelenkwelle erforderlich 5,5 kW-E-Motor 400 V, S6, CEE 16 A	8 / 16 5 / 10	15 9	12	~348

Technische Details

- **Max. Scheitlänge** 110 cm
- **Spaltemesserlänge** 24 cm
- **Zylinderhub** 100 cm
- **Tankinhalt** 16l Hydrauliköl
- **Höhe Transportstellung** 186 cm
- **Höhe Arbeitsstellung** 253 cm

Zubehör

Für mehr Leistung und Komfort bei der Holzarbeit

Artikel-Nr.	Bezeichnung
F0003949	Nachrüstatz für E-Antrieb 5,5 kW-E-Motor 400 V
Z2000635	Gelenkwelle
F0003939	Paldu Motorsägen-Halterung

Paldu

HOLZSPALTER 1100



Holzspalter 1100-15Z

Paldu Holzspalter 1100-15Z

Hydraulischer Brennholzspalter für Meterholz für Haus und Hof.
Ausführung laut Ausführung laut Norm EN 609-1.

Auto
Speed

Artikel-Nr.	Type	Antrieb	max. Stempelgeschwindigkeit cm/s Vorlauf Stufe 1/2 Rücklauf		Spaltkraft t	Gewicht kg
M6612N	PZG-R ①	Zapfwellenantrieb, Ölpumpe mit Literleistung 33l/min. bei 540 U/min. fix montiert. Kraftbedarf: 12 kW, Gelenkwelle erforderlich	8 / 14	17	15	~380
M6614N	PZG-E5,5D-R ① ②	Zapfwellenantrieb, Ölpumpe mit Literleistung 33l/min. bei 540 U/min. fix montiert. Kraftbedarf: 12 kW, Gelenkwelle erforderlich 5,5 kW-E-Motor 400 V, S6, CEE 16 A	8 / 14 3 / 14	17	15	~432
M6616N	E5,5D-R ②	5,5 kW-E-Motor 400 V, S6, CEE 16 A	3 / 14	17	15	~350

Technische Details

- **Max. Scheitlänge** 110 cm
- **Spaltmesserlänge** 24 cm
- **Zylinderhub** 100 cm
- **Tankinhalt** 30l Hydrauliköl
- **Höhe Transportstellung** 190 cm
- **Höhe Arbeitsstellung** 257 cm

Zubehör Holzspalter 1100-15Z

Für mehr Leistung und Komfort bei der Holzarbeit

Artikel-Nr.	Bezeichnung
F0003947	Nachrüstset für E-Antrieb 5,5 kW-E-Motor 400 V
Z2000635	Gelenkwelle
F0003939	Paldu Motorsägen-Halterung

Haltekralle



Mit der serienmäßigen Haltekralle wird das Scheit sicher fixiert und das Arbeiten besonders einfach.

Paldu Motorsägen-Halterung



Motorsäge dank Halterung immer transportsicher und griffbereit (F0003939).

- ① Schlepperantrieb: Gelenkwelle erforderlich, Dreipunktaufhängung Kat. I + II
② E-Antrieb: mit Motorschutzschalter und Phasenwender

- ② Schlepperantrieb: Dreipunktaufhängung Kategorie I + II

Paldu

HOLZSPALTER 1100



Holzspalter 1100-19Z
in Transportstellung

Paldu Holzspalter 1100-19Z

Hydraulischer Brennholzspalter für Meterholz für Haus und Hof.
Ausführung laut Ausführung laut Norm EN 609-1.

Auto
Speed

Artikel-Nr.	Type	Antrieb	max. Stempelgeschwindigkeit cm/s Vorlauf Stufe 1/2 Rücklauf		Spaltkraft t	Gewicht kg
M6622N	PZG-R ^①	Zapfwellenantrieb, Ölpumpe mit Literleistung 33 l/min. bei 540U/min. fix montiert. Kraftbedarf: 14 kW, Gelenkwelle erforderlich	7 / 14	14	19	~ 430
M6624N	PZG-E5,5D-R ^{①②}	Zapfwellenantrieb, Ölpumpe mit Literleistung 33 l/min. bei 540 U/min. fix montiert. Kraftbedarf: 14 kW, Gelenkwelle erforderlich 5,5 kW-E-Motor 400 V, S6, CEE 16 A	7 / 14 3 / 14	13	19	~ 466
M6626N	E5,5D-R ^③	5,5 kW-E-Motor 400 V, S6, CEE 16 A	3 / 14	13	19	~ 355

Technische Details

- **Max. Scheitlänge** 110 cm
- **Spaltmesserlänge** 24 cm
- **Zylinderhub** 100 cm
- **Tankinhalt** 30 l Hydrauliköl
- **Höhe Transportstellung** 190 cm
- **Höhe Arbeitsstellung** 257 cm

Zubehör Holzspalter 1100-19Z

Für mehr Leistung und Komfort bei der Holzarbeit

Artikel-Nr.	Bezeichnung
F0003948	Nachrüstset für E-Antrieb 5,5 kW-E-Motor 400 V
Z2000635	Gelenkwelle
F0003939	Paldu Motorsägen-Halterung

Zweihand-Schaltung



Die Zweihand-Schaltung gewährleistet ein sicheres Arbeiten, die Hände sind außerhalb des Gefahrenbereiches. Bei kürzeren Holzscheiten stellen Sie den Spalthub entsprechend ein: Dadurch verkürzt sich die Strecke des Spaltkeils, die er zurück legen muss und hilft Ihnen Zeit zu sparen.

- ① Schlepperantrieb: Gelenkwelle erforderlich, Dreipunktaufhängung Kat. I + II
- ② Schlepperantrieb: Dreipunktaufhängung Kategorie I + II
- ③ E-Antrieb: mit Motorschutzschalter und Phasenwender

Kräfteschonend Arbeiten

Noch besser arbeiten mit durchdachtem Zubehör.



Seilwinde

Kräfteschonend arbeiten mit der zusätzlich erhältlichen Seilwinde ab 1100-15Z. Ziehen Sie jeden schweren Holzstamm ohne persönlichen Kraftaufwand zur Maschine und bringen Sie ihn mühelos in Spalt-Position.

Artikel-Nr.	Bezeichnung
HC (SO1138)	Seilwinde, handbetätigt, 20 m Seil, 500 kg Zugkraft. Seilauszug max. 80 cm/s, Gewicht ca. 70 kg.
F0003962	Greifzange zu Seilwinde, bis Stammdurchmesser 65 cm, ca. 8 kg
F0003971	Greifzange zu Seilwinde, bis Stammdurchmesser 80 cm, ca. 8 kg
F0002605	Zwei Blochstreifhaken mit Kette 1 m
F0003978	Adapterkabel 3- auf 7-polig

Nur bei Zapfwellenantrieb einsetzbar, bei Z/E Maschinen im E-Betrieb nicht verwendbar! 12V-Anschluss am Schlepper erforderlich.

Paldu WIPPSÄGE



INTEGRIERTE SCHUTZFUNKTION
verhindert, dass Ihre Hände in das
Sägeblatt gelangen

EXTREM LEICHTGÄNGIGE WIPPE
schont Ihre Kräfte und Ihren Rücken

**PULVERBESCHICHTETE
GANZSTAHLAUSFÜHRUNG**
wertstabil, hochwertig und
robust

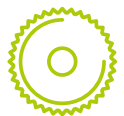
VOLLGUMMIRÄDER Ø 30 CM
bei E-Antrieb | Dreipunktaufhängung
bei Zapfwellenantrieb



SCHNITT Ø
bis 24 cm



SCHEITLÄNGE
bis 120 cm



SÄGEBLATT Ø
70 cm

Paldu Wippsäge

Wählen Sie die richtige Brennholzsäge nach Antriebsart.

Artikel-Nr.	Type	Antrieb	Gewicht kg
M1245S	E4-400 ²	4-kW-E-Motor 400V, S1, CEE 16A	~ 145
M1248S	Z ¹	Schlepper, Kraftbedarf mind. 5 kW, max. Zapfwelldrehzahl 540 U/min.	~ 210

Sonderausstattung

Nur bei Erstausrüstung möglich, inkl. Montage

Artikel-Nr.	Bezeichnung
W (SO1043)	Aufpreis für Kreissäge mit einem WIDIA-Kreissägeblatt Ø 70 cm, 84 Zähne (Z1300103), anstelle des serienmäßigen Kreissägeblattes. Vorteil: 50% höhere Schnittleistung bei Hartholz, lärmindernd

Die optional erhältlichen Bremsen für die Säge mit E-Motor fixieren die Säge während der Arbeit auf ebenen und glatten Flächen. Per Fußbedienung lösen Sie die Sicherung wieder. | Artikel-Nr. F0003910

Zubehör

Für mehr Leistung und Komfort bei der Holzarbeit

Artikel-Nr.	Bezeichnung
Z2000635	Gelenkwelle Walterscheid W-Line
F0004865	Kreissägeblatt Ø 70 cm, 56 Zähne, chromlegiert, serienmäßig
F0004867	Kreissägeblatt Ø 70 cm, 84 Zähne, WIDIA
F0004608	Wipp-Verlängerung (rechts entnahmeseitig) zum Sägen von Scheiten mit 50 cm Länge
F0003910	Radbremse für Maschine mit E-Antrieb
F0004610	Transporthilfe für Maschinen mit Z-Antrieb



Schneiden mit wahrer Präzision

Mit den POSCH Sägen und Sägeautomaten verarbeiten Sie jede Brennholzmenge mit Leichtigkeit.

Von der mechanischen Säge für einen leichtgängigen Brennholzschnitt über den halbautomatischen EasyCut bis hin zum vollautomatischen SmartCut reicht die Bandbreite der hochwertigen Maschinen.



Wippsäge
Der Klassiker
siehe Seite 74



Rolltischsäge UniCut
Eine Säge, drei Möglichkeiten
siehe Seite 80



Wippsäge mit Förderband
Sägen und direkt verladen
siehe Seite 90



EasyCut
Die halbautomatische Säge
siehe Seite 94



SmartCut
Die vollautomatische Säge
siehe Seite 98



AutoCut
Der Brennholzautomat

Alle Details
zum AutoCut finden
Sie online unter:
[www.posch.com/
autocut](http://www.posch.com/autocut)

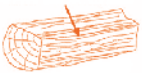


POSCH Sägen in Aktion erleben unter:
www.posch.com/saegen

Schneller sicher schneiden

Die mechanischen Kreissägen. Robust und leistungsstark.

Die Kreissägen von POSCH erfüllen die höchsten Ansprüche, für jede Anwendung und Arbeitsweise.



Optimale Holzfeuchte messen

Die Restfeuchte des Brennholzes wird im Kern des Holzscheites festgestellt. Idealerweise wird das Scheit unmittelbar vor der Messung in der Mitte gespalten.

Durch die robuste Bauweise sind unsere Sägen für Generation gebaut. Mit verschiedensten Antriebsmöglichkeiten bringen sie auch im Dauerbetrieb beständig ihre Leistung, die kompakte Ganzstahlausführung garantiert eine lange Lebensdauer der Maschine. Das chromlegierte Sägeblatt mit 70 cm Durchmesser schneidet Brennholz bis 24 cm. Über die großen Vollgummiräder mit 30 cm Durch-

Für besonders lange Sägezeiten und gesenkten Geräuschpegel sind die WIDIA-Hochleistungs Sägeblätter die erste Wahl.

messer oder mithilfe der Dreipunktaufhängung ist ein komfortabler Transport möglich und Sie können schnell mit der Arbeit beginnen. Die Wippsägen sorgen beim Schneiden zusätzlich für erhöhte Sicherheit. Zum Beispiel verhindert die Konstruktion der leichtgängigen Wippe ein Verdrehen des Holzes. Und der höhenverstellbare Wippengriff bringt bestmögliche Ergonomie für jede Größe.

Leichtgängiger Brennholzschnitt durch kugelgelagerte Wippe

Robuste und sichere Wippsäge

Mit jeder Bewegung erzeugt diese Säge aus den Scheiten das Brennholz in der gewünschten Länge. Als Direktantrieb oder mit dem laufruhigen Keilriemenantrieb bringt sie auch im Dauerbetrieb beständig ihre Leistung. Die kompakte Ganzstahlausführung garantiert eine lange Lebensdauer der Maschine.

Sicher mit einem Griff

Mit dem serienmäßigen Sicherheitsgriff ist der Gefahrenbereich vollständig abgedeckt, das Greifen in das Sägeblatt wird sicher verhindert. Durch das Kugellager ist die Wippe leicht zu betätigen. Zusätzlich ist der Griff höhenverstellbar, wodurch sie sich jedem Bediener optimal anpasst.



Die Sicherheitsklappe mit ergonomischer Höhenverstellung: Der Gefahrenbereich ist abgedeckt.



Universell erweiterbar – optional auch zum Sägen von Brennholz oder Längsschnitten von Brettern.



Einfacher Transport und sicherer Brennholzschnitt: die Rolltischsäge UniCut im Einsatz.

Die Rolltischsäge UniCut

Eine Tischkreissäge – drei Möglichkeiten

Mit der Rolltischsäge UniCut verarbeiten Sie im Nu Holzstämmen zu Weidepfählen: Mit dem Sägeblatt spitzen Sie die Rundlinge an und teilen Sie bei Bedarf in der Mitte durch. Perfekt für Zäune aller Art – sei es als Naturzaun oder für das Eingrenzen Ihrer Tiere. Sie möchten neben Zaunpfählen auch Brennholz oder Längsschnitte machen? Mit den optional erhältlichen Erweiterungen ist die Säge flexibel einsetzbar.

Der Allrounder für Haus & Hof

Die leichtgängige, kugelgelagerte Tischführung der Rolltischsäge UniCut sorgt für einen optimalen Bedienkomfort und ein zügiges Arbeiten bei der Brennholzaufbereitung. Auf dem großen Tisch können die Holzscheite sicher abgelegt werden und die neue, serienmäßige Sicherheitsklappe bringt eine sichere Führung der Holzscheite.

Setzen Sie Schnitt für Schnitt auf das beste Prinzip

Für jeden Einsatz die optimale Kreissäge

- Brennholzschnitt
- Chromlegiertes oder WIDIA-Sägeblatt 70 cm
- Direkt- oder Keilriemenantrieb
- Fahrbar auf Vollgummirädern ø 30 cm oder Dreipunktaufhängung



Wippsäge mit Zapfwellenantrieb

Wippsäge

Die robuste Brennholzsäge mit Wippe.

Wippsäge

Anwendung	Brennholzschnitt
Sägeblatt	Chromlegiert 70 cm serienmäßig
Schnittdurchmesser max. cm	24
Gewicht min/max kg	156 / 264
Transport	Vollgummiräder ø 30 cm
Antriebsarten	<input checked="" type="checkbox"/> Schlepper <input checked="" type="checkbox"/> E-Motor <input checked="" type="checkbox"/> Kombi <input checked="" type="checkbox"/> Benzin
Sonderausstattung	<input type="checkbox"/> WIDIA-Sägeblatt <input type="checkbox"/> Hüftrolle <input type="checkbox"/> Fahrwerk <input type="checkbox"/> Beistellförderband

Preise und technische Details → ab Seite 76



Späneabsauggebläse 350S E3-400

Späneabsauggebläse

Für einen sauberen Arbeitsplatz.

Späneabsauggebläse

Anwendung	in Kombination mit Kreissägen, Sägeautomaten und Sägespalter
Material	Gebläserotor aus massivem Stahl
Luftleistung	1.500 m ³ /h
Gewicht min/max kg	95 / 100
Transport	Vollgummiräder ø 30 cm
Antriebsarten	<input checked="" type="checkbox"/> Schlepper <input checked="" type="checkbox"/> E-Motor

Preise und technische Details → ab Seite 79

Gleich dazubestellen:

WIDIA-Kreissägeblatt mit 84 Zähnen für eine 50% höhere Schnittleistung bei Hartholz und deutliche Lärmreduktion.

Details ab Seite 84.



Mehr Sicherheit und Komfort durch das innovative EasyCut-Schneidprinzip

Diese Säge mit dem automatischen Holzvorschub erhöht den Komfort bei der Brennholzaufbereitung deutlich und liefert über das Förderband ofenfertige Scheite. Entdecken Sie alle Vorzüge dieses neuen Sägeprinzips ab Seite 94.



400V



Rolltischsäge ES,5 mit Brennholzschnitt-Ausrüstung

Rolltischsäge UniCut

Eine Säge, drei Möglichkeiten. Siehe Abbildungen rechts.

Rolltischsäge UniCut

Anwendung	Zur Herstellung von Baumpfählen, Brennholz- und Längsschnitt
Sägeblatt	70 cm serienmäßig
Schnittdurchmesser max. cm	24
Gewicht min/max kg	165 / 316
Transport	Vollgummiräder ø 30 cm
Antriebsarten	<input type="checkbox"/> Schlepper <input type="checkbox"/> E-Motor <input checked="" type="checkbox"/> Kombi
Sonderausstattung	<input type="checkbox"/> WIDIA-Sägeblatt <input type="checkbox"/> Fahrwerk <input type="checkbox"/> Beistellförderband

Preise und technische Details → ab Seite 82

Wählen Sie die gewünschte Variante Ihrer Rolltischsäge:

Brennholz sägen



Holzpfähle anspitzen & trennen



Längsschnitt



Wippsäge – Der robuste und leichtgängige Klassiker

Leistungsfähig



24 cm

Schnittdurchmesser max.

Kompakt



156 kg

Gewicht min.



Sicher und schnell schneiden

In Ganzstahlausführung für eine besonders lange Lebensdauer



1 Leichtgängige Wippe mit ergonomischem Griff

Die kugelgelagerte Wippe ist leichtgängig und gleichzeitig überaus stabil. Durch den höhenverstellbaren Griff passt sie sich jedem Bediener optimal an.



2 Spezielle Wippenform für reibungslosen Schnitt

Durch die Wippkonstruktion wird das Verdrehen eines Holzscheits verhindert, das Sägeblatt kann sich nicht verkeilen. Mit der integrierten Holzlängenanzeige schneiden Sie sicher und beständig maßgenaue Scheite. Mit dem neuen, optionalen Niederhalter kann das Holz während des Sägens noch besser fixiert werden.



3 Mit einem Griff zu mehr Sicherheit

Der Sicherheitsgriff verhindert, dass man versehentlich in das Sägeblatt greift, der Gefahrenbereich ist abgedeckt. Mit der neuen, serienmäßigen Umschaltfunktion kann der Bediener wählen, ob die Sicherheitsabdeckung während des Sägens automatisch geschlossen bleibt oder sich nach jedem Sägevorgang wieder öffnet.



4 Einfacher Transport zum Einsatzort

Mit den großen Vollgummirädern lässt sich die Wippsäge ganz leicht bewegen. Für die Modelle mit Zapfwellenantrieb und Dreipunktaufhängung ist eine spezielle Transporthilfe serienmäßig.



5 Robuste und kompakte Bauweise

Die hochwertige Ganzstahlkonstruktion ist jeder Brennholzmenge gewachsen und bringt mit den Modellen mit Keilriemenantrieb eine optimale Schnittgeschwindigkeit und eine höhere Stundenleistung.



6 Sicherer Stand durch integrierte Bremse

Die Bremse fixiert die Wipp-Säge bei der Arbeit und hält die Räder entsprechend fest. Schnell lässt sie sich natürlich auch wieder lösen und die Wipp-Säge leicht bewegen.

Wippsäge

Die robuste und sichere Brennholzsäge mit Wippe.

- **Anwendung** Brennholzschnitt
- **Schnittdurchmesser max.**
24 cm (Brennholzschnitt)
- **Transport** Vollgummiräder ø 30 cm
- **Antriebsvarianten:** Direktantrieb,
Keilriemenantrieb, Zapfwellenantrieb,
Benzinmotor
- **kugelgelagerte Wippe**
- **Transporthilfe** bei Maschinen mit
Dreipunktaufhängung
- **Sonderausstattung:** WIDIA-Sägeblatt,
Hüftrolle, Fahrwerk, Beistellförderband
- **Ausführung laut neuer Norm EN 1870-6**



Wippsäge WKE 5,5 GS mit serienmäßigem Sicherheitsgriff,
optionaler Wipperlängerung (F0003779) und Hüftrolle (F0003775)

Wippsäge WE 5,5



400V



Wippsäge mit Direktantrieb

Die leichte und robuste Brennholzsäge.

Artikel-Nr.	Type	Antrieb	Gewicht kg
M1361HS	WE5,5 ²	5,5 kW-E-Motor 400V, S6, CEE 16A	~ 156

¹ WIDIA-Kreissägeblatt (W) für eine 50% höhere Schnittleistung und deutliche Lärmreduktion gleich dazubestellen!

[?] Direktantrieb

Sägeblatt auf der Motorwelle montiert mit direkter Umsetzung der Motorkraft auf das Sägeblatt.



Wippsäge mit Keilriemenantrieb

Für optimale Schnittgeschwindigkeit und höhere Stundenleistung.

Artikel-Nr.	Type	Antrieb	Gewicht kg
M1356HS	WKE5,5 ²	5,5 kW-E-Motor 400V, S6, CEE 16A, zwei Hochleistungs-Keilriemen	~ 174
M1349HS	WKE7,5 ²	7,5 kW-E-Motor 400V, S6, CEE 16A, zwei Hochleistungs-Keilriemen	~ 186

¹ WIDIA-Kreissägeblatt (W) für eine 50% höhere Schnittleistung und deutliche Lärmreduktion gleich dazubestellen!

[?] Keilriemenantrieb

Für optimale Schnittgeschwindigkeit, höhere Schnittleistung sowie einen geringeren Kraftbedarf. Der Motor ist durch den Keilriemen mit dem Sägeblatt verbunden und vor Überlastung geschützt.



¹ Dreipunktaufhängung Kat. I + II, inkl. Transporthilfe

² E-Antrieb: mit Motorschutzschalter und Phasenwender

³ Benzinmotorantrieb: inkl. Transporthilfe

Wippsäge mit Zapfwellenantrieb

Die Allround-Kreissäge für Haus und Hof mit Winkelgetriebe und Keilriemenantrieb.

Artikel-Nr.	Type	Antrieb	Gewicht kg
M1365HS	WZ ^①	Schlepper-Zapfwelle, max. Zapfwellendrehzahl 540 U/min.	~ 214
M1370HS	WZE5,5 ^{①②}	• Schlepper-Zapfwelle, max. Zapfwellendrehzahl 540 U/min. • 5,5 kW-E-Motor 400V, S6, CEE 16A, zwei Hochleistungs-Keilriemen	~ 254
M1379HS	WZE7,5 ^{①②}	• Schlepper-Zapfwelle, max. Zapfwellendrehzahl 540 U/min. • 7,5 kW-E-Motor 400V, S6, CEE 16A, zwei Hochleistungs-Keilriemen	~ 264

⚠ **WIDIA-Kreissägeblatt (W)** für eine 50% höhere Schnittleistung und deutliche Lärmreduktion gleich dazubestellen!

⚠ Zapfwellenantrieb

Mit Schlepperantrieb allein oder in Kombination mit E-Motor funktioniert diese variable Lösung auch unabhängig von der Stromversorgung.



Wippsäge mit Benzinmotor

Mit Keilriemenantrieb über 4-Takt-Benzinmotor.

Artikel-Nr.	Type	Antrieb	Gewicht kg
M1245HS ^③	WB10,3	10,3 kW Benzinmotor (B&S), Elektrostartanlage, Verbrauch: 2,0–2,5 l/h, Tankinhalt: 6,6 l	~ 218

⚠ **WIDIA-Kreissägeblatt (W)** für eine 50% höhere Schnittleistung und deutliche Lärmreduktion gleich dazubestellen!

⚠ Benzinmotor

Mit Keilriemenantrieb über den 4-Takt-Benzinmotor ist diese universelle Lösung unabhängig von der Stromversorgung überall leistungsfähig.



Sonderausstattung Wippsäge

Gültig bei Erstausrüstung, inkl. Montage.

Artikel-Nr.	Bezeichnung
A (SO1232)	Betriebsfertiger Aufbau des verstellbaren Längsanschlages an der Säge, inkl. Umbausatz auf Standardwippe (für Wippsägen-Modell „HS“)
N (SO1336)	Niederhalter (zu- und abschaltbar) zur Holzfixierung während des Sägens (z.B. bei Mehrfachschnitten oder für mehrere Rundlinge)
W (SO1043)	Aufpreis für Kreissäge mit einem WIDIA-Kreissägeblatt Ø 70 cm, 84 Zähne (Z1300103), anstelle des serienmäßigen Kreissägeblattes. Vorteil: 50 % höhere Schnittleistung bei Hartholz, lärmindernd
D (SO1259)	Dreipunktbau für Wippsäge-Type WB/WE/WKE
Y (SO1280)	Stern-Dreieck-Anlauf für den Antrieb mittels Stromaggregat bzw. Soft-Anlauf für direktbetriebene Wippsäge (passend für 5,5 kW-E-Motoren)
F0003732	Schlepperfahrwerk 10 km/h, für Type Z und ZE, Modell „HS“

*E/B-Antrieb **Z/ZE-Antrieb



Passende Förderbänder

Ideal zum raschen und mühelosen Verladen von fertigem Brennholz auf den Anhänger oder in einen PackFix.

Siehe Seite 122

Längsanschlag verstellbar



Optionaler, verstellbarer Längsanschlag, Modell HS: von 20 bis 34 cm. Artikel Nr. F0004128 sowie Artikel Nr. A für einen betriebsfertigen Aufbau (nur bei Erstausrüstung)

Höchste Beweglichkeit



Mit der Transporthilfe (serienmäßig bei Z-/ZE- und B-Antrieb) gelangt die Wippsäge schnell zu ihrem Einsatzort.

Unschlagbare Unabhängigkeit



Die Wippsäge mit Benzinmotor kann überall eingesetzt werden und liefert schnell das gewünschte Brennholz.

Zubehör Wippsäge

Artikel-Nr.	Bezeichnung
Z2000635	Gelenkwelle Walterscheid W-Line
F0003775	Hüftrolle
F0004865	Kreissägeblatt Ø 70 cm, 56 Zähne, chromlegiert, serienmäßig
F0004867	Kreissägeblatt Ø 70 cm, 84 Zähne, WIDIA
F0004128	Längsanschlag, verstellbar, nachrüstbar, Modell „HS“: von 20 bis 34 cm, Modell „H“: von 18-34 cm
F0003887	Nachrüstung des Dreipunktanbaues für bestehende Wippsäge-Type WE/WKE, Modell „H/HS“
F0004402	Niederhalter (zu- und abschaltbar) zur Holzfixierung während des Sägens (z.B. bei Mehrfachschnitten oder für mehrere Rundlinge). Nachrüstbar ab April 2019, Modell "HS".
F0003773	Späneabsauganschluss Ø 10 cm für Maschinen ohne Dreipunkt-Aufhängung, Modell „H/HS“
F0003774	Späneabsauganschluss Ø 10 cm für Maschine mit Dreipunkt-Aufhängung, Modell „H/HS“
F0003733	Stundenzähler für Maschinen mit Z-/ZE-Antrieb (Reed-Kontakt)
F0003534	Stundenzähler für Maschinen mit E-Antrieb 400 V, Modell "HS"
F0003835	Transporthilfe für Kreissäge mit E-Antrieb, Modell „H/HS“ (serienmäßig bei Z-/ZE- und B-Antrieb)
F0003779	Wipp-Verlängerung mit Rollen zum Sägen von Holzscheiten bis 200 cm, inkl. Halterung zur Ablage der Verlängerung, Modell „H/HS“

⚠ **Nützliches Zubehör:** Späneabsauggebläse für einen saubereren Arbeitsplatz (Details siehe Seite 79)

Sägeblätter manuelle Kreissägen

Für Brennholzschnitt, Bohrung 30 mm

Artikel-Nr.	Bezeichnung
Z1300042	Kreissägeblatt Ø 50 cm, 72 Zähne, WIDIA
Z1300050	Kreissägeblatt Ø 60 cm, 56 Zähne, chromlegiert
Z1300072	Kreissägeblatt Ø 60 cm, 40 Zähne, WIDIA
Z1300073	Kreissägeblatt Ø 60 cm, 78 Zähne, WIDIA
F0004865	Kreissägeblatt Ø 70 cm, 56 Zähne, chromlegiert
F0004866	Kreissägeblatt Ø 70 cm, 42 Zähne, WIDIA
F0004867	Kreissägeblatt Ø 70 cm, 84 Zähne, WIDIA
SO265	Aufpreis für vergrößerte Bohrung

Schnell und sicher Arbeiten



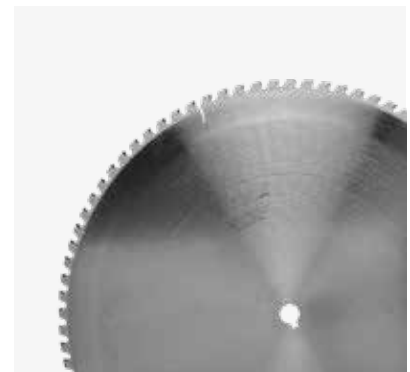
Mit dem ergonomisch höhenverstellbaren Sicherheitsgriff ist der Gefahrenbereich sicher abgedeckt. Die weiche Hüftrolle (F0003775) sorgt für ermüdungsfreies Schneiden.

Für einen sicheren Halt



Die Wippverlängerung (F0003779) sorgt dafür, dass auch lange Holzscheite sicher gehalten werden. Über Rollen lässt sich das Scheit leichtgängig zum nächsten Schnitt bewegen.

Für noch mehr Leistung



Die speziellen WIDIA-Hartmetallsägeblätter sorgen für eine längere Standzeit und sind deutlich leiser. Mehr Sägezähne bringen einen leichteren Schnitt und geringeren Verschleiß.

Kraftvolles Späneabsauggebläse

Der Saubermacher an Ihrem Arbeitsplatz.

- **Leistungsstarker** PS-Antrieb oder E-Motor
- **Gebälserotor** aus massivem Stahl
- **Fahrbar** auf Vollgummiräder \varnothing 30 cm – inkl. Transportgriff
- **Hohe Luftleistung** – bis zu 1.500 m³/h*
- **Maße** 67 × 75 × 107 cm (T × B × H)
- **2-m-Saugschlauch** \varnothing 15 cm und **10-m-Druckschlauch** \varnothing 15 cm
- **Reduzierung** von \varnothing 15 auf \varnothing 10 cm für den Saugschlauch
- **Schwenkbereich** Druckstutzen 270° in 10° Schritten
- **Perfekt in Kombination mit dem Zyklon 350**
für Sägespaltanlagen bis zu einem Stammdurchmesser von max. 41 cm (z.B. POSCH SpaltFix S-375, K-415, S-415) sowie Kreissägen und Brennholzsägen bzw. Sägeautomaten

Gehäuse
drehbar



400V



TIPP:
Die gesammelten Späne können zur Weiterverarbeitung genutzt werden.

Späneabsauggebläse 350S

Das Späneabsauggebläse kann in Kombination mit allen Kreissägen, Sägeautomaten (z.B. POSCH EasyCut, SmartCut, AutoCut) und Sägespalter (z.B. POSCH SpaltFix – bis einschließlich SpaltFix S-415) eingesetzt werden.

Artikel-Nr.	Type	Antrieb	Gewicht kg
M7386	E3-400	3-kW-E-Motor 400V, S1, CEE 16A inkl. Schalter mit 10 m Kabel zur Bedienung der Späneabsaugung an der Säge. ! Achtung: Das Gebläse darf nicht in geschlossenen Räumen verwendet werden!	~ 101
M7387	PS	Schlepperhydraulik, Hydraulikmuffe für Vor- und Rücklauf der Baugröße 3 notwendig. Inkl. Vorzugsstromregler, hydraulischer Freilauf und Zahnradmotor, 2.800 U/min. Hydraulikanschluss für 20–60 l/min., max. 150 bar. ! Achtung: Das Gebläse darf nicht in geschlossenen Räumen verwendet werden!	~ 95

! **Passende Späneabsauganschlüsse** sind bei der jeweiligen Säge in der Tabelle „Zubehör“ angeführt.

Zubehör Späneabsauggebläse

Artikel-Nr.	Bezeichnung
F0002791	Späneabsauganschluss \varnothing 10 cm für Tisch-Wipp-Säge, ohne Dreipunkt-Aufhängung, Modell „G/H“
F0004604	Späneabsauganschluss \varnothing 10 cm für Wippsäge mit Förderband mit Dreipunkt-Aufhängung
F0003773	Späneabsauganschluss \varnothing 10 cm für Wippsäge ohne Dreipunkt-Aufhängung, Modell H/HS
F0002195	Späneabsauganschluss \varnothing 15 cm für Wippsäge PLUS
F0004088	Späneabsauganschluss \varnothing 10 cm für Rolltisch-Säge und UniCut mit Dreipunkt-Aufhängung
F0002860	Späneabsauganschluss \varnothing 10 cm für Rolltisch-Säge und UniCut ohne Dreipunkt-Aufhängung
F0004426	Späneabsauganschluss \varnothing 15 cm für WippCut
F0004069	Reduzierung Späneabsauganschluss von \varnothing 15 cm auf \varnothing 10 cm, passend für SpaltFix S-375

Späneabsauganschluss für Kreissägen und SpaltFix (bis einschließlich SpaltFix S-415)



Über einen Saugschlauch (\varnothing 15 cm) und einen Druckschlauch (\varnothing 15 cm) werden die Späne abgesaugt.



Mit seinem Transportgriff und den Vollgummirädern ist das Gebläse flexibel einsetzbar.



Mit wenigen Handgriffen kann der Druckstutzen insgesamt um bis zu 270° verstellt werden.

Rolltischsäge UniCut – Die Allround-Säge

Leistungsfähig



24 cm

Schnittdurchmesser max.

Kompakt



165 kg

Gewicht min.



Mehr als eine Tischkreissäge

Universell erweiterbar: Eine Säge, drei Möglichkeiten



1 Großer Sägetisch für sichere Ablage

Auf dem 150 x 85 cm großen Tisch sägen Sie sicher und können das Holz praktikabel ablegen. Mit der bedienerseitigen Zentrierhilfe platzieren Sie Rundlinge exakt und trennen diese einfach durch.

NEU



2 Sicher spitzen & trennen

Mit dem Sägeblatt Ø 70 cm spitzen Sie Rundlinge an und teilen Sie bei Bedarf sicher durch. Perfekt für Zäune aller Art. Dabei schützt Sie die transparente Verkleidung aus Polycarbonat vor Zugriffen auf das Sägeblatt.



3 Längs- und Querbetrieb möglich

Die Rolltischsäge UniCut mit Dreipunktaufhängung kann sowohl im Längs- als auch Querbetrieb zum Schlepper betrieben werden.



4 Robust & dennoch transportabel

Trotz der massiven Bauweise transportieren Sie Ihre Rolltischsäge UniCut einfach über die großen Vollgummiräder mit 30 cm Durchmesser. Beim Zapfwellenantrieb mit Dreipunktaufhängung ist eine Transporthilfe inkludiert. Für den sicheren Stand ist eine Bremse integriert.

Wählen Sie die gewünschte Ausführung:

Brennholzsäge



Anspitz- und Trennsäge



Längsschnittsäge



Rolltischsäge UniCut

Die universelle Tischkreissäge für Haus und Hof.

- **Anwendung** Anspitz- & Trennsäge, Brennholz- oder Längsschnittsäge
- **Schnittdurchmesser** bis 24 cm
- **Sägeblatt** Ø 70 cm
- **Großer Sägertisch** 150 x 85 cm mit kugelgelagerter Tischführung für eine einfache Wartung
- **Antriebsvarianten** E-Motor mit Direkt- oder Keilriemenantrieb, Schlepper-Zapfwelle über Aluminium-Winkelgetriebe und Keilriemen
- **Transport** Vollgummiräder Ø 30 cm bei E-Antrieb bzw. über die Dreipunktaufhängung am Schlepper mit Transporthilfe
- **Mögliche Jahresmenge** 250 Raummeter
- **Sonderausstattung** Brennholz- oder Längsschnittschutz
- **Zubehör** Späneabsauganschluss, Stundenzähler, Fahrwerk



Rolltischsäge UniCut mit Ausstattung zum Brennholz sägen



400V



Rolltischsäge UniCut

Achtung bei der Zusammensetzung der Artikelnummer: Serienmäßig ist eine Rolltischsäge aufgebaut (**M1xxxHSR**). Wünschen Sie stattdessen eine Längsschnittsäge, ersetzen Sie den letzten Buchstaben der Artikelnummer durch ein "L" (**M1xxxHSL**) oder durch ein "U" für eine Anspitz- und Trennsäge (**M1xxxHSU**).

Artikel-Nr.	Type	Antrieb	Max. Verarbeitungs-Ø Längsschnitt	Gewicht kg
M1119HSR	E5,5 ^②	5,5-kW-E-Motor 400V, S6, CEE 16A	10	~ 165
M1028HSR	KE5,5 ^②	5,5-kW-E-Motor 400V, S6, CEE 16A, zwei Hochleistungs-Keilriemen	10	~ 183
M1030HSR	KE7,5 ^②	7,5-kW-E-Motor 400V, S6, CEE 16A, zwei Hochleistungs-Keilriemen	15	~ 195
M1032HSR	KE9 ^②	9-kW-E-Motor 400V, S6, CEE 32A, zwei Hochleistungs-Keilriemen	20	~ 215
M1019HSR	Z ^①	Schlepper, Zapfwellendrehzahl 540 U/min., Kraftbedarf mind. 7–11 kW	20	~ 247
M1037HSR	ZE5,5 ^{①②}	• Schlepper, Zapfwellendrehzahl 540 U/min., Kraftbedarf mind. 7 kW • 5,5-kW-E-Motor 400V, S6, CEE 16A, zwei Hochleistungs-Keilriemen	10	~ 290
M1038HSR	ZE7,5 ^{①②}	• Schlepper, Zapfwellendrehzahl 540 U/min., Kraftbedarf mind. 9 kW • 7,5-kW-E-Motor 400V, S6, CEE 16A, zwei Hochleistungs-Keilriemen	15	~ 296
M1040HSR	ZE9 ^{①②}	• Schlepper, Zapfwellendrehzahl 540 U/min., Kraftbedarf mind. 11 kW • 9-kW-E-Motor 400V, S6, CEE 32A, zwei Hochleistungs-Keilriemen	20	~ 316

^① Gleich dazubestellen: **WIDIA-Kreissägeblatt (W)** für eine 50% hohe Schnittleistung & eine deutliche Lärmreduktion.

^① Schlepperantrieb: Gelenkwelle erforderlich, Dreipunktaufhängung Kat. I + II, inkl. Transporthilfe

^② E-Antrieb: mit Motorschutzschalter und Phasenwender

Sonderausstattung & Fahrwerk

Nur bei Erstausrüstung möglich, inkl. Montage

Artikel-Nr.	Bezeichnung
R* (SO1461)	Ausführung "Rolltischsäge" zum Sägen von Brennholz (serienmäßig aufgebaut bei Artikel-Nr. MxxxxHSR, andernfalls wählen Sie bitte Sonderausstattung U oder L)
U* (SO1462)	Ausführung "Anspitz- und Trennsäge" zum Spitzen und Trennen von Stämmen/Rundlingen
L* (SO1463)	Ausführung "Längsschnittsäge" für den Längsschnitt
W (SO1342)	Aufpreis für Kreissäge mit einem WIDIA-Kreissägeblatt Ø 70 cm, 42 Zähne (F0004866), anstelle des serienmäßigen Kreissägeblattes. Vorteil: 50% höhere Schnittleistung bei Hartholz, lärmindernd
Y (SO1280)	Stern-Dreieck-Anlauf für den Antrieb mittels Stromaggregat bzw. Soft-Anlauf
F0001817	Schlepperfahrwerk 10 km/h, für Maschinen mit Z-/ZE-Antrieb

Wählen Sie die gewünschte Ausführung Ihrer Säge:
Holzpfähle,
Brennholz oder
Längsschnitt

* Für die gewünschte Ausführung Ihrer Grundmaschine (Tabelle links) wählen Sie zwingend eine dieser drei Artikelnummern

Zubehör

Für mehr Leistung und Komfort bei der Holzarbeit

Artikel-Nr.	Bezeichnung
Z2000635	Gelenkwelle Walterscheid W-Line
F0004865	Kreissägeblatt Ø 70 cm, 56 Zähne, chromlegiert, serienmäßig
F0004866	Kreissägeblatt Ø 70 cm, 42 Zähne, WIDIA
F0004867	Kreissägeblatt Ø 70 cm, 84 Zähne, WIDIA
F0002860	Späneabsauganschluss Ø 10 cm für Maschinen ohne Dreipunkt-Aufhängung
F0004088	Späneabsauganschluss Ø 10 cm für Maschinen mit Dreipunkt-Aufhängung
F0003534	Stundenzähler für Maschinen mit E-Antrieb
F0003540	Stundenzähler für Maschinen mit Z- und ZE-Antrieb
F0004620	Nachrüstsatz "Rolltischsäge" zum Sägen von Brennholz: Schutzverkleidung aus Metall zur Sicherung des Gefahrenbereiches. Diese Vorrichtung ist serienmäßig auf der Grundmaschine aufgebaut.
F0004619	Nachrüstsatz "Anspitz- und Trennsäge" zum Spitzen und Trennen von Stämmen/Rundlingen. Schutzverkleidung aus Polycarbonat (schwenkbar) zur Sicherung des Gefahrenbereiches, inkl. Vorrichtung zum zentrierten Sägen der Stämme
F0004621	Nachrüstsatz "Längsschnittsäge" für den Längsschnitt: Schutzverkleidung aus Metall zur Sicherung des Gefahrenbereiches

! **Nützliches Zubehör:** Späneabsauggebläse für einen sauberen Arbeitsplatz (siehe Seite 79)

Brennholzsäge



Artikel Nr. R (bei Erstbestellung) bzw. F0004620 (Nachrüstsatz)

Anspitz- und Trennsäge



Artikel Nr. U (bei Erstbestellung) bzw. F0004619 (Nachrüstsatz)

Längsschnittsäge



Artikel Nr. L (bei Erstbestellung) bzw. F0004621 (Nachrüstsatz)

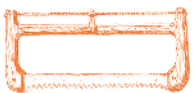
- ❶ WIDIA 84 Zähne (Z1300103)
auch mit 42 Zähnen erhältlich (Z1300105)
- ❷ Chromlegiert 56 Zähne (Z1300080)
- ❸ Hannibal gruppenverzahnt (Z1300100)
- ❹ WIDIA 72 Zähne (Z1300042)
- ❺ WIDIA 36 Zähne (Z1300031)
- ❻ Chromlegiert 80 Zähne (Z1300055)



POSCH Sägen in Aktion
erleben unter:
[www.posch.com/
saegen](http://www.posch.com/saegen)

Leiser und länger schneiden

Sägeblätter für mehr Leistung und längere Standzeiten



Säge aus Stahl

Bereits im 15. Jahrhundert wurden die ersten Metallsägen von Holzfällern als Axt-Ersatz in Mitteleuropa eingesetzt.

Entscheiden Sie sich zwischen dem hochwertigen, chromlegierten Standardsägeblatt, dem speziellen WIDIA-Sägeblatt für längere Standzeiten oder dem Längsschnittprofi mit Hannibal-Verzahnung.

Die POSCH-Kreissägen sind standardmäßig mit einem chromlegierten 70 cm Sägeblatt^❷ ausgestattet. Für einen intensiven Einsatz und eine längere Schnittzeit empfehlen sich unsere speziellen WIDIA-Hartmetallsägeblätter^{❶❹❺}, die leiser und langlebiger schneiden. Je höher die Anzahl der Sägezähne, umso geringer ist der Verschleiß pro Zahn und umso leichter geht jeder Schnitt von der Hand. Im Vergleich zu chromlegierten Sägeblättern^❻ sind sie bei weniger

Leichter, langlebiger und leiser schneidet man mit den hochwertigen WIDIA-Hartmetallsägeblättern.

Kraftbedarf deutlich leiser und erhöhen zusätzlich auch die Schnittzeit um das 8- bis 10-fache, da sie weniger häufig geschärft werden müssen. Für den präzisen Längs- und Spaltschnitt empfiehlt sich ein Hannibal-Sägeblatt^❸, das auch bei geringer Motorleistung das beste Ergebnis liefert.

Die gruppenverzahnten Sägezähne sind durch die Konstruktion selbstreinigend und sichern damit einen sauberen Schnitt.

Sägeblätter

Für manuelle Kreissägen. Für Brennholzschnitt, Bohrung 30 mm.

Artikel-Nr.	Bezeichnung
Z1300042	Kreissägeblatt Ø 50 cm, 72 Zähne, WIDIA
Z1300050	Kreissägeblatt Ø 60 cm, 56 Zähne, chromlegiert
Z1300072	Kreissägeblatt Ø 60 cm, 40 Zähne, WIDIA
Z1300073	Kreissägeblatt Ø 60 cm, 78 Zähne, WIDIA
F0004865	Kreissägeblatt Ø 70 cm, 56 Zähne, chromlegiert
F0004866	Kreissägeblatt Ø 70 cm, 42 Zähne, WIDIA
F0004867	Kreissägeblatt Ø 70 cm, 84 Zähne, WIDIA
SO265	Aufpreis für vergrößerte Bohrung

Sägeblätter & Schälblatt

Für Arbeiten am Kreissägetisch. Hannibal-Sägeblätter sind optimal geeignet für Längs- und Spaltschnitt, auch bei geringerer Motorleistung. Bohrung 30 mm.

Artikel-Nr.	Bezeichnung
Z1300031	Kreissägeblatt Ø 50 cm, 32 (36) Zähne, WIDIA, auch für Brennholzschnitt geeignet
Z1300043	Hannibal-Kreissägeblatt Ø 50 cm, 48 Zähne, WIDIA
Z1300072	Kreissägeblatt Ø 60 cm, 40 Zähne
Z1300070	Hannibal-Kreissägeblatt Ø 60 cm, 40 Zähne, chromlegiert
Z1300081	Kreissägeblatt Ø 70 cm, 80 Zähne, chromlegiert
F0004868	Hannibal-Kreissägeblatt Ø 70 cm, 40 Zähne, chromlegiert
F0004869	Hannibal-Kreissägeblatt Ø 70 cm, 40 Zähne, WIDIA
Z1310060	Schälblatt Ø 60 cm. Zum Zuspitzen und Entrinden von Stämmen am Kreissägetisch
SO265	Aufpreis für vergrößerte Bohrung

Zusatzoption: Schälen und Spitzen



Mit dem Schälblatt können Sie Ihr Rundholz am Kreissägetisch Entrinden und Zuspitzen.

Artikel-Nr. Z1310060

Verstärkte Sägeblätter

Für halb- und vollautomatische Kreissägen. Für Brennholzschnitt, Bohrung 30 mm

Artikel-Nr.	Bezeichnung
F0004867	Kreissägeblatt Ø 70 cm, 84 Zähne, WIDIA (für WippSäge PLUS / WippCut)
F0004862	Kreissägeblatt Ø 70 cm, 66 Zähne, WIDIA (für SmartCut, EasyCut, AutoCut)
SO265	Aufpreis für vergrößerte Bohrung

Verstärkte Sägeblätter

Für Schneidspalter. Für Stammholzschnitt.

Artikel-Nr.	Bezeichnung
F0004862	Kreissägeblatt Ø 70 cm, 66 Zähne, WIDIA, Bohrung 30 mm (für SpaltFix S-280/2800)
F0004863	Kreissägeblatt Ø 75 cm, 90 Zähne, WIDIA, Bohrung 30 mm (für SpaltFix 300/3000)
F0004864	Kreissägeblatt Ø 80 cm, 96 Zähne, WIDIA, Bohrung 30 mm (für SpaltFix S-310/3100, 320/3200)
F0004859	Kreissägeblatt Ø 90 cm, 96 Zähne, WIDIA, Bohrung 40 mm (für SpaltFix S-350/S-360 und S-375)
F0004861	Kreissägeblatt Ø 100 cm, 106 Zähne, WIDIA, Bohrung 50 mm (für SpaltFix S-400/410)
SO265	Aufpreis für vergrößerte Bohrung

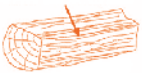


POSCH Sägen in Aktion
erleben unter:
www.posch.com/saegen

Das leichtere Sägeprinzip

Brennholz sägen und verladen in einem Arbeitsgang.

Genießen Sie die herausragenden Vorteile eines Sägeprinzips, mit dem Sie Brennholz schnell, exakt und sicher verarbeiten können.



Optimale Holzfeuchte messen

Die Restfeuchte des Brennholzes wird im Kern des Holzscheites festgestellt. Idealerweise wird das Scheit unmittelbar vor der Messung in der Mitte gespalten.

Die handbetätigten Brennholzsägen mit angebaurem Förderband schneiden Scheit- und Rundholz bis zu einem Durchmesser von 20 cm bzw. 24 cm und bringen mehr Bedienkomfort und Ergonomie. Sie können alleine oder von zwei Personen bedient werden, wodurch die Schnittleistung – abhängig von der gewünschten Länge – auf 3 bis 6 Raummeter ansteigt.

**Arbeiten Sie alleine
oder zu zweit, aber vor
allem zeitsparend!**

Die vollautomatischen Sägen SmartCut und AutoCut schneiden in beeindruckender Geschwindigkeit Scheit- oder Rundholz. Wird die gewünschte Schnittlänge beim SmartCut über den Längenanschlag definiert, vermisst der AutoCut die eingelegten Holz-scheite optisch und kürzt diese auf die gewünschte Länge. Im Idealfall schafft er bis zu 15 Raummeter pro Stunde.

Wippsäge mit Förderband

Die gesägten Holzscheite werden automatisch an das fix angebaute Förderband übergeben. Der Übergabebereich von der Säge auf das Förderband ist besonders großzügig dimensioniert und verhindert, dass Scheite verklemmen. Auch das letzte Stück des Meterscheites fällt ohne zusätzlichen Wippzyklus direkt auf das Förderband!



SmartCut: stressfrei beladen und automatisch sägen

Das intelligente Sägekonzept

Die Beschickung ist denkbar einfach. Mit dem EasyStop wird die vollautomatische Lade gestoppt. Der Bediener schiebt das Schnittgut in ergonomischer Höhe in die stillstehende Holzlade. Den Rest erledigt der SmartCut in einem Arbeitsgang und wirft über das Förderband automatisch die Holzscheite in der gewünschten Länge aus.

Auf Wunsch noch bedienerfreundlicher

Das SensoStart-System des Comfort-Paketes erkennt durch eine neue Generation Ultraschall-Sensoren ob Holz am Anschlag liegt und startet den Sägevorgang automatisch.

EasyCut: Zeitsparend & sicher

Der EasyCut bringt bei der Bedienung einen deutlichen Geschwindigkeitsvorteil. Durch den patentierten, wellenförmigen Anschlag lässt sich die gewünschte Holzlänge werkzeuglos mit wenigen Handgriffen festlegen. Für den Betrieb wird das Schnittgut in die ergonomische Holzlade gesteckt und gleitet automatisch bis zum Anschlag.



Setzen Sie Schnitt für Schnitt auf das beste Prinzip

Alle Sägen mit Förderband auf einen Blick

- Brennholzschnitt
- Sägeblatt Ø 70 cm

- Antrieb über E-Motor oder Schlepper
- Fahrbar auf Fahrwerk (SmartCut) oder Dreipunktaufhängung



400 V



Wippsäge mit Förderband in Arbeitsstellung



400 V



EasyCut in Transportstellung

Wippsäge mit Förderband

Brennholz sägen und direkt verladen.

Wippsäge mit Förderband

Arbeitsweise	manuell
Sägeblatt	chromlegiert Ø 70 cm
Schnittdurchmesser max. cm	24
Scheitlänge max. cm	120 bzw. 200 (mit Wipp-Verlängerung)
Gewicht min/max kg	470 / 522
Transport	Dreipunktaufhängung
Mögliche Jahresmenge Raummeter	250
Antriebsarten	Schlepper Kombi

Preise und technische Details → ab Seite 92

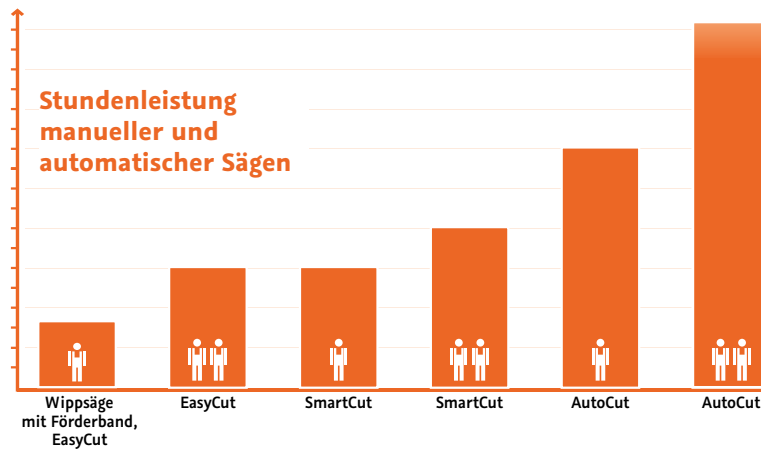
EasyCut

Brennholzschnitt mit automatischem Holzvorschub.

EasyCut

Arbeitsweise	Halbautomatisch
Sägeblatt	WIDIA Ø 70 cm
Schnittdurchmesser max. cm	20
Scheitlänge max. cm	120
Gewicht min/max kg	650 / 725
Transport	Dreipunktaufhängung
Mögliche Jahresmenge Raummeter	250
Antriebsarten	Schlepper Kombi

Preise und technische Details → ab Seite 96



SmartCut in Transportstellung

SmartCut

Vollautomatische Brennholzsäge mit komfortabler Beschickung.

SmartCut

Arbeitsweise	Vollautomatisch
Sägeblatt	WIDIA Ø 70 cm in verstärkter Ausführung
Schnittdurchmesser max. cm	20
Scheitlänge min. cm	120
Gewicht min. kg	970
Transport	Dreipunktaufhängung bzw. Stapleraufnahme oder Schlepperfahrwerk
Mögliche Jahresmenge Raummeter	500
Antriebsarten	🚛 Schlepper ⚡ E-Motor 🚛⚡ Kombi

Preise und technische Details → ab Seite 100



AutoCut E20,5 mit Zapfwellenaggregat (Z) in Transportstellung

AutoCut

Die revolutionäre Säge mit digitaler Schnittlängenkontrolle.

AutoCut

Arbeitsweise	Vollautomatisch
Sägeblatt	WIDIA Ø 70 cm in verstärkter Ausführung
Schnittdurchmesser max. cm	Ø 23 oder 4-5 Scheite D15
Scheitlänge max. cm	120 cm ohne Reststück (innerhalb der Toleranz) bzw. 200 cm mit Zyklussteuerung
Gewicht min. kg	1.400
Transport	Stapleraufnahme Traktor-, oder Straßenfahrwerk (80 km/h)
Mögliche Jahresmenge Raummeter	5.000
Antriebsarten	🚛 Schlepper ⚡ E-Motor 🚛⚡ Kombi

Technische Details → www.posch.com/autocut

Wippsäge mit Förderband – Der Klassiker

Leistungsfähig



24 cm

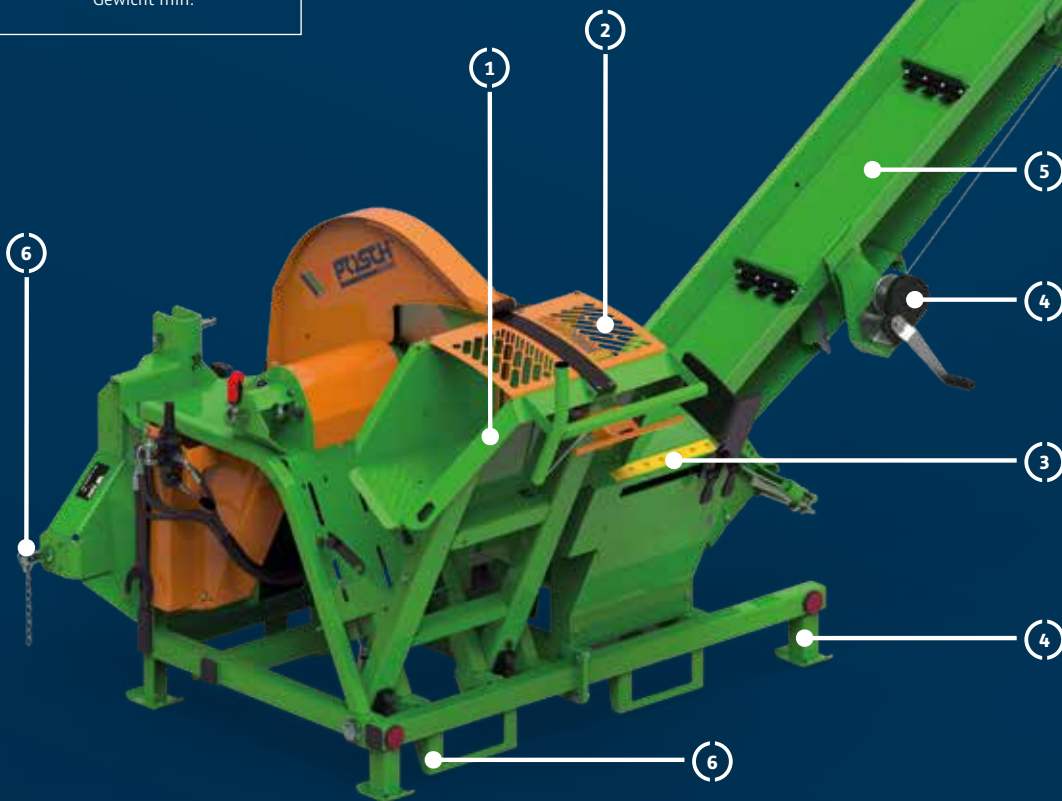
Schnittdurchmesser max.

Kompakt



470 kg

Gewicht min.



Sie suchen mehr als eine klassische Wippsäge?

Sägen und verladen Sie Ihr Brennholz in einem Arbeitsgang



1 Die wahrscheinlich leichtgängigste Wippe

Dank der kugelgelagerten Wippe und der integrierten Federkraftunterstützung geht der Brennholzschnitt – wie bei allen Wippsägen von POSCH – butterweich von der Hand.



2 Mit Sicherheit sägen

Die Wippe mit Sicherheitsabdeckung lässt sich mit dem Klammergriff einfach entriegeln. Durch den speziell geformten Griff arbeiten Sie bei jeder Körpergröße rückschonend.



3 Maßgenaue Scheite

Der Längenanschlag ist kurzerhand für Scheitelängen Ihrer Wahl von 20 bis 52 cm verstellbar, robust ausgeführt und garantiert gleichmäßige Holzlängen.



4 In wenigen Sekunden einsatzbereit

Über zwei Seilwinden – in Bedienerhöhe – ist das Förderband innerhalb von wenigen Sekunden manuell ein- bzw. ausklappbar. Und das Beste: Das geht ganz ohne Werkzeug und zusätzlichen Umbauarbeiten! Die Stützfüße sorgen für absolute Standsicherheit.



5 Zeit sparen – sägen & verladen

Die gesägten Holzscheite werden automatisch an das fix angebaute Förderband übergeben. Der Übergabebereich ist besonders großzügig dimensioniert und verhindert, dass Scheite verklemmen. Auch das letzte Stück des Meterscheites fällt ohne zusätzlichen Wippzyklus direkt auf das Förderband!



6 Einfacher Transport

Über die serienmäßige Dreipunktaufhängung oder die Stapleraufnahme ist die Maschine gut transportierbar und schnell einsatzbereit.

Wippsäge mit Förderband

Das Einstiegsmodell unter den Förderbandsägen.



400V



- **Anwendung** Brennholzschnitt
- **Schnittdurchmesser** bis 24 cm
- **Scheitlänge** max. 120 bzw. 200 cm
- **Sägeblatt** Ø 70 cm
- **Kugelgelagerte Sicherheitswippe** mit ergonomischer Entriegelung
- **Exakte Scheitlängen** Anschlag in 1-cm-Schritten stufenlos einstellbar (von 20–52 cm)
- **Förderband** mit manuell verstellbarer Neigung von 20–40°, Auswurfhöhe 170–290 cm
- **Antriebsvarianten** Schlepper-Zapfwelle über Aluminium-Winkelgetriebe und Keilriemen bzw. E-Motor mit Keilriemen
- **Transport** Dreipunktaufhängung
- **Mögliche Jahresmenge** 250 Raummeter



Wippsäge mit Förderband

Wippsäge mit Förderband

Wählen Sie die richtige Brennholzsäge nach Antriebsart. Daten inkl. Förderband 4 m Länge, 30 cm Breite. Auswurfhöhe 170–280 cm. Neigung manuell verstellbar von 20–40°.

Artikel-Nr.	Type	Antrieb	Gewicht kg
M1365SF4	Z-F4 ①	Schlepper-Zapfwelle, Kraftbedarf mind. 7 kW, Zapfwellendrehzahl 540 U/min.	~ 470
M1370SF4	ZE5,5-F4 ①②	· Schlepper-Zapfwelle, Zapfwellendrehzahl 540 U/min. · 5,5-kW-E-Motor 400V, S6, CEE 16A	~ 510
M1379SF4	ZE7,5-F4 ①②	· Schlepper-Zapfwelle, Zapfwellendrehzahl 540 U/min. · 7,5-kW-E-Motor 400V, S6, CEE 16A	~ 519

⚠ **WIDIA-Kreissägeblatt (W)** für eine 50% höhere Schnittleistung und deutliche Lärmreduktion gleich dazubestellen!



Was bedeutet das „CE Baumuster geprüft“-Logo?

Das CE-Baumusterzertifikat gewährleistet dem Kunden – auf Basis europäischer Richtlinien – höchstmögliche Sicherheit. Die Produkte wurden gemäß EG-Baumusterverfahren geprüft und zusätzlich wird bei der Produktion der Maschinen eine interne Qualitätskontrolle durchgeführt.

Unsere Zertifikate sowie ausführlichere Informationen finden Sie unter: www.posch.com/ce-baumuster

- ① Schlepperantrieb: Gelenkwelle erforderlich, Dreipunktaufhängung Kat I + II
- ② E-Motor: Schalter mit Motorschutz und Phasenwender



Sonderausstattung Wippsäge mit Förderband

Nur bei Erstausrüstung möglich, inkl. Montage

Artikel-Nr.	Bezeichnung
W (SO1043)	Aufpreis für Kreissäge mit einem WIDIA-Kreissägeblatt Ø 70 cm, 84 Zähne (Z1300103), anstelle des serienmäßigen Kreissägeblattes. Vorteil: 50% höhere Schnittleistung bei Hartholz, lärmindernd

⚠ **Integrierte Hydraulik:** Das integrierte Hydrauliksystem treibt das Förderband an und es kann durch den Bediener jederzeit bei Bedarf – unabhängig von der Säge – gestoppt oder gestartet werden.

Zubehör Wippsäge mit Förderband

Artikel-Nr.	Bezeichnung
Z2000635	Gelenkwelle Walterscheid W-Line
F0004865	Kreissägeblatt Ø 70 cm, 56 Zähne, chromlegiert, serienmäßig
F0004867	Kreissägeblatt Ø 70 cm, 84 Zähne, WIDIA
F0003779	Wipp-Verlängerung mit Rollen zum Sägen von Holzscheiten bis 200 cm, inkl. Halterung zur Ablage der Verlängerung (siehe Abbildung).
F0004604	Späneabsauganschluss Ø 10 cm für Maschine mit Dreipunkt-Aufhängung
F0003733	Stundenzähler für Maschinen mit Z- und ZE-Antrieb

⚠ **Nützliches Zubehör:** Späneabsauggebläse für einen sauberen Arbeitsplatz (Details siehe Seite 79)

Gut zu wissen



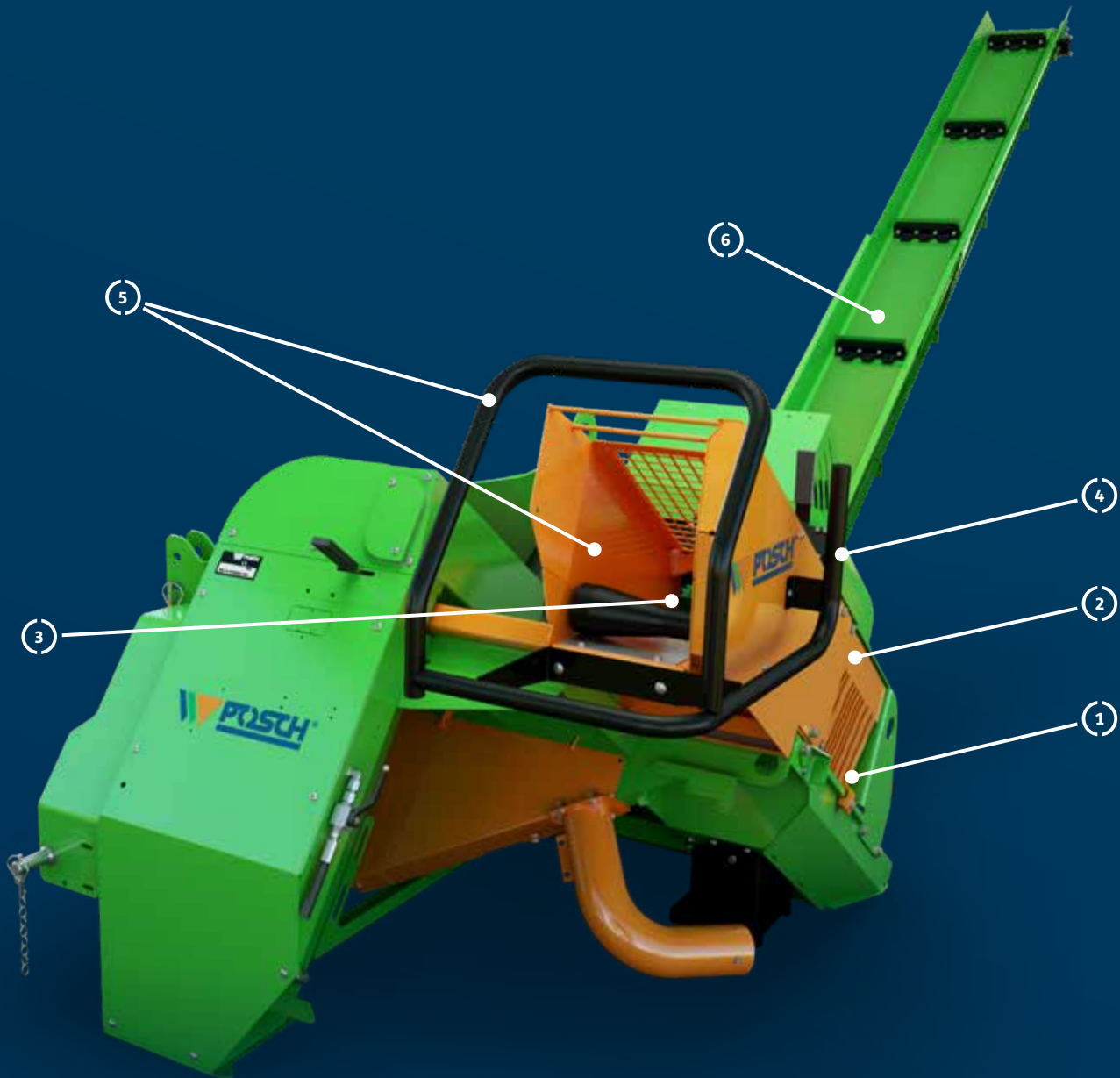
Spüren Sie den Unterschied: Bereits nach wenigen Arbeitsstunden werden Sie die Leichtgängigkeit unserer Wippe besonders schätzen.

Ihre Holzscheite haben Überlänge?



Perfekt für die optionale Wippverlängerung inkl. Rollen. In wenigen Sekunden integriert, ermöglicht sie ein sicheres Auflegen von Hölzern bis 200 cm Länge.

EasyCut – Die halbautomatische Brennholzsäge



Leistungsfähig



20 cm

Schnittdurchmesser max.

Kompakt



650 kg

Gewicht min.

Schnell



3–6

Raummeter/Stunde

Exakt und sicher schneiden mit dem kompakten EasyCut.

Bringt praktische Handhabung und sichere Arbeitserleichterung.



1 Automatischer Holzvorschub mit patentiertem Längsanschlag

Der Schwerkraftvorschub in Kombination mit dem integrierten, wellenförmigen und patentierten Längsanschlag bringt gleichmäßige Holzscheite in die gewünschte Länge und lässt sich werkzeuglos und leichtgängig einstellen.



2 Kugelgelagerte Holzlade für kraftsparende Arbeitsweise

Dank der kugelgelagerten Holzlade mit beidseitiger Endlagendämpfung schneidet der EasyCut auch große Mengen Holz leichtgängig, sicher und kraftsparend und bietet damit einen optimalen Bedienkomfort.



3 Sauberer Schnitt und mehr Sicherheit durch Holzfixierung

Der automatische Holzniederhalter hält das Holzschneit sicher fixiert und garantiert damit eine schnelle und sichere Arbeitsweise ohne Störungen.



4 Schneiden ohne jedes Risiko

Man kann während der Arbeit nicht mit dem Sägeblatt in Berührung kommen. Damit sind durch das innovative Sägeprinzip nicht nur die praktische Handhabung und leichte Bedienung, sondern auch die höchstmögliche Sicherheit garantiert.



5 Ergonomischer arbeiten mit optimaler Beschickungshöhe

Alleine oder zu zweit ist der EasyCut rückschonend und leicht zu bedienen. Mit der Aufgabehöhe für die Meterzscheite von 85 cm lässt sich optimal und überaus kraftsparend auch längere Zeit arbeiten.



6 Schneiden und verladen in einem Arbeitsgang

Der EasyCut mit dem integrierten Teleskop-Förderband spart Zeit beim Scheithandling. Automatisch lassen sich die fertigen Scheite über das hydraulisch angetriebene Förderband mit bis zu 5 m Länge schnell verladen, die Neigung passt sich der jeweiligen Aufgabe an.

EasyCut

Brennholzschnitt mit automatischem Holzvorschub.

- **Arbeitsweise** Halbautomatisch
- **Sägeblatt** WIDIA \varnothing 70 cm
- **Schnittdurchmesser max.** 20 cm
- **Scheitlänge max.** 120 cm
- **Zügiges Schneiden** durch kugelgelagerte Holzlade mit Endlagendämpfung
- **Exakte Schnittlänge** durch den stufenweisen Holzanschlag
- **Schnittlängen einstellbar** 15/18/20/25/27/30/33/35/40/45/50/52
- **Keilriemenantrieb** für optimale Schnittgeschwindigkeit und höhere Schnittleistung
- **Automatischer Holzhalter und hochw. WIDIA-Kreissägeblatt**
- **Mögliche Jahresmenge** 250 Raummeter
- **Späneabsauganschluss \varnothing 10 cm**



400V



EasyCut

EasyCut

Der handbetätigte Sägehalbautomat mit Schwerkraft-Vorschub und Längenanschlag.
Daten inkl. Telekop-Förderband 4 m (Option F4).

! **Spezial**

Artikel-Nr.	Type	Antrieb	Gewicht kg
M1445F4	ZS ¹	Schlepper-Zapfwelle, Kraftbedarf mind. 10 kW, Zapfwellendrehzahl 540 U/min., Förderbandantrieb über Schlepperhydraulik, max. 10 l/min.	~ 650
M1450F4	Z ¹	Schlepper-Zapfwelle, Kraftbedarf mind. 10 kW, Zapfwellendrehzahl 540 U/min., Förderbandantrieb über Hydraulikanlage der Maschine	~ 670
M1470F4	ZE7,5 ²	• Schlepper-Zapfwelle, Zapfwellendrehzahl 540 U/min. • 7,5 kW-E-Motor 400V, S6, CEE 16A	~ 725

¹ Schlepperantrieb:
Gelenkwelle erforderlich, Dreipunktaufhängung Kat I + II
für Transportstellung und Arbeitsstellung 30 cm versetzt vorhanden

² Kombi:
Schlepperantrieb: Gelenkwelle erforderlich,
Dreipunktaufhängung Kat. I oder II
E-Motor: Schalter mit Motorschutz und Phasenwender



Was bedeutet das „CE Baumuster geprüft“-Logo?

Das CE-Baumusterzertifikat gewährleistet dem Kunden – auf Basis europäischer Richtlinien – höchstmögliche Sicherheit. Die Produkte wurden gemäß EG-Baumusterverfahren geprüft und zusätzlich wird bei der Produktion der Maschinen eine interne Qualitätskontrolle durchgeführt.

Unsere Zertifikate sowie ausführlichere Informationen finden Sie unter: www.posch.com/ce-baumuster

Förderbänder EasyCut

Wählen Sie die richtige Förderbandlänge. Das Teleskop-Förderband 4 m (F4) ist serienmäßig in der Ausstattung enthalten.

! Spezial

Artikel-Nr.	Bezeichnung	max. Auswurfhöhe m	Gewicht kg
F15 (SO1038)	Minderpreis bei Förderband 1,5 m	1	-75
F4 (SO1039)	1-fach-Teleskop-Förderband 4 m, serienmäßig	2,4	0
F5 (SO1040)	Aufpreis für 2-fach-Teleskop-Förderband 5 m mit hydraulischer Höhenverstellung sowie hydraulischer Förderbandauszug	2,8	+50

Sonderausstattung EasyCut

Nur bei Erstausrüstung, inklusive Montage.

! Spezial

Artikel-Nr.	Bezeichnung
K (SO1041)	Sägewellenkupplung manuell schaltbar. Zum Trennen des Z-Antriebes und Vermeidung von Antriebsschäden.

Zubehör EasyCut

Artikel-Nr.	Bezeichnung
Z2000616	Gelenkwelle Walterscheid W-Line (Freilaufkupplung) zur Vermeidung von Antriebsschäden bei Schleppern mit Zapfwellenkupplung und Bremse
Z2000646	Gelenkwelle Walterscheid W-Line max. 900 Nm (Reib- und Freilaufkupplung) mit Überlastschutz und zur Vermeidung von Antriebsschäden bei Schleppern mit Zapfwellenkupplung und Bremse
Z2000636	Gelenkwelle Walterscheid W-Line
F0003527	Stundenzähler für Maschinen mit Z- und ZE-Antrieb
F0003571	Umbausatz von Förderband-Antrieb über Schlepperhydraulik auf Förderbandantrieb über Hydraulikanlage der Maschine
F0004862	WIDIA-Kreissägeblatt Ø 70 cm, 66 Zähne, 6 mm stark. Verstärkte Ausführung speziell für vollautomatische Kreissägen.

! Nützliches Zubehör: Späneabsauggebläse für einen sauberen Arbeitsplatz (Details siehe Seite 79)

Späneabsauggebläse



Für einen sauberen Arbeitsplatz werden die anfallenden Späne einfach durch ein leistungsstarkes Gebläse abgesaugt. Artikel Nr. M7380 bzw. M7382

Hydraulische Höhenverstellung



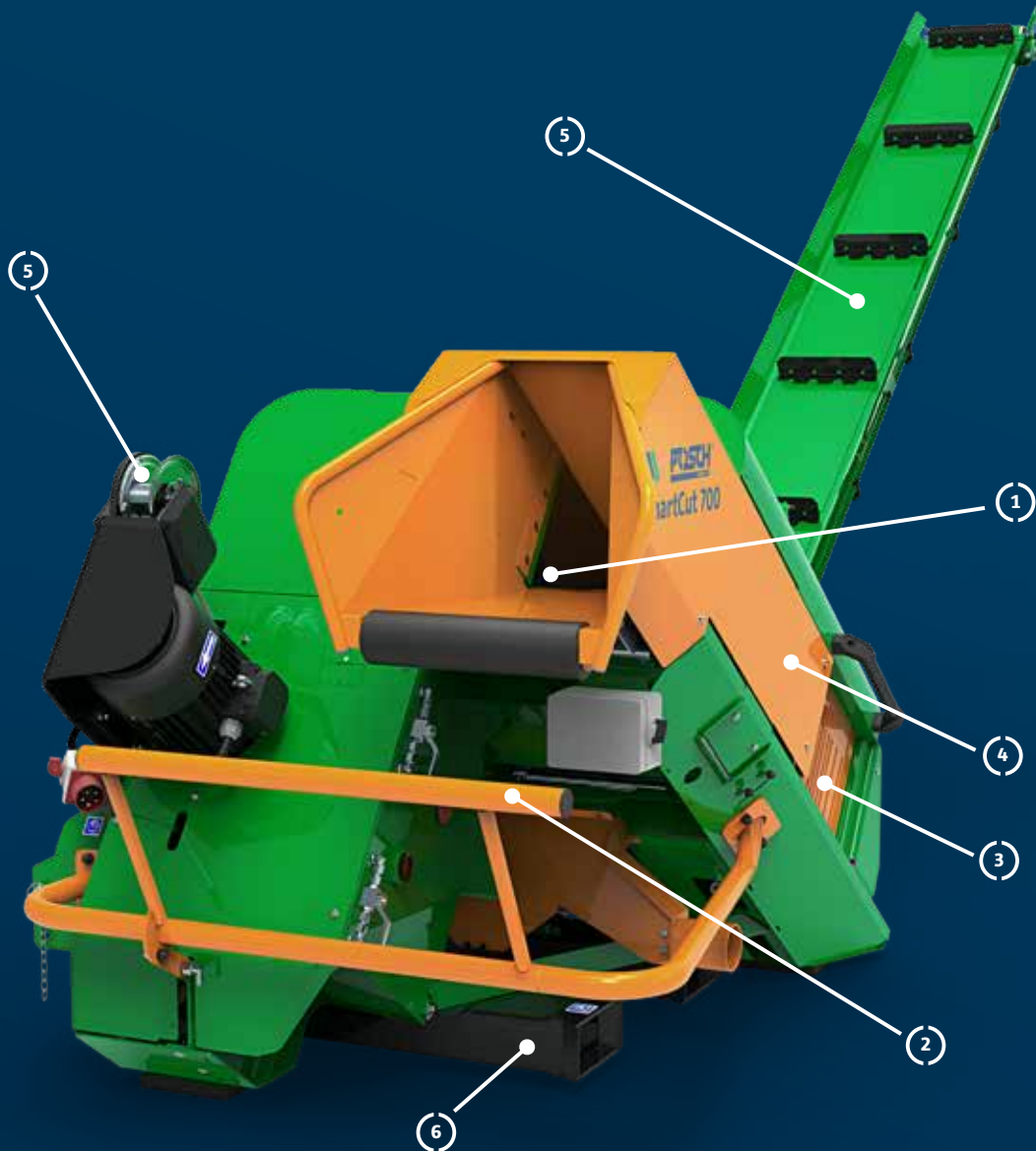
Komfortable hydraulische Verstellung der Auswurfhöhe beim Teleskop-Förderband. Artikel-Nr. F5

Teleskop-Förderband 5 m



Hydraulisch angetriebenes 2-fach Teleskop-Förderband (5 m) zum Verladen der fertigen Scheite. Artikel-Nr. F5

SmartCut[®] – Die voll-automatische Brennholzsäge



Leistungsfähig



20 cm Schnittdurchmesser max.
oder **2-3 Scheite** D15

Kompakt



970 kg
Gewicht min.

Schnell



4-8
Raummeter/Stunde

Schafft 500 Raummeter pro Jahr

Kraftsparend durch komfortable Holzbeschickung



1 Ergonomische Aufnahmehöhe für Holzscheite

Mit dem SmartCut können Sie rückschonend arbeiten ohne sich zu bücken. Auf einer Höhe von 100 cm nimmt er die Holzscheite auf und verarbeitet sie anschließend vollautomatisch zum Scheitholz in der gewünschten Länge.



2 EasyStop für stressfreies Beladen

Für eine komfortable Beschickung kann die vollautomatische Holzlade mit dem EasyStop-Bügel leicht angehalten werden. Wird der Bügel wieder losgelassen, setzt der SmartCut automatisch den vollautomatischen Schneidvorgang fort.



3 Mehr Komfort durch werkzeuglose Verstellung

Der integrierte Längsanschlag lässt sich werkzeuglos und leichtgängig auf die gewünschte Holzlänge einstellen und liefert so Schnitt für Schnitt die exakte Scheitlänge.



4 Noch komfortabler mit optionalem SensoStart-System

Höchster Beschickungskomfort durch das optional erhältliche neue SensoStart-System mit Ultraschall-Sensoren: Der Sägevorgang startet erst wenn das Scheit in der Lade ist und am Anschlag anliegt. Gleichzeitig wird dadurch die Schnittlängenpräzision weiter erhöht.



5 Ideale Förderband-Neigung für jede Aufgabe

Durch die einstellbare Neigung des 41cm-breiten Teleskop-Förderbandes wird das Verladen noch leichter. Mit der leichtgängigen Kurbel können Sie die Neigung bequem zwischen 25° und 35° einrichten.



6 Kompakte Bauweise für einfachen Transport

Der SmartCut ist so konstruiert, dass er so schnell wie möglich überall einsatzbereit ist. Die kompakte Bauweise für den einfachen Transport mit der Dreipunktaufhängung bringt den eingeklappten SmartCut überall hin.

SmartCut

Vollautomatische Brennholzsäge mit komfortabler Beschickung.

- **Arbeitsweise** Vollautomatisch
- **Sägeblatt** WIDIA \varnothing 70 cm in verstärkter Ausführung
- **Schnittdurchmesser max.** 20 cm
- **Scheitlänge max.** 120 cm
- **Zügiges Schneiden** durch Hydraulische Holzlade mit Holzhaltevorrichtung
- **Exakte Schnittlänge** durch den stufenweisen Holzanschlag
- **Schnittlängen einstellbar** 15/18/20/25/27/30/33/35/40/45/50/52 cm
- **Keilriemenantrieb** für optimale Schnittgeschwindigkeit und höhere Schnittleistung
- **EasyStop:** Stressfreies Beladen und automatisches Schneiden
- **Hydraulischer Förderbandauszug**, manuelle Neigungseinstellung mit Neigung von 25–35°
- **Mögliche Jahresmenge** 500 Raummeter
- **Späneabsauganschluss \varnothing 10 cm** serienmäßig



400 V



SmartCut

SmartCut

Wählen Sie den SmartCut nach Antriebsart.

Daten inkl. Teleskop-Förderband 4 m (Option F4).

! Spezial

Artikel-Nr.	Type	Antrieb	Gewicht kg
M1454F4	Z ①	Schlepper-Zapfwelle, Zapfwellendrehzahl 480 U/min., Kraftbedarf mind. 15 kW, 2,4-Sekunden-Takt, zuschaltbare Umschaltverzögerung	~ 970
M1474F4	ZE11 ②	· Schlepper-Zapfwelle, Zapfwellendrehzahl 480 U/min. · 11 kW-E-Motor 400V, S6, CEE 32A. 2,4-Sek.-Takt, zuschaltbare Umschaltverzögerung	~ 1.030

Förderbänder SmartCut

Wählen Sie die richtige Förderbandlänge.

Das Teleskop-Förderband 4 m (F4) ist serienmäßig in der Ausstattung enthalten.

! Spezial

Artikel-Nr.	Bezeichnung	max. Auswurfhöhe m	Gewicht kg
F4 (SO1039)	1-fach-Teleskop-Förderband 4 m, serienmäßig	2,4	~ 0
F15 (SO1184)	Minderpreis bei Förderband 1,5 m	1,0	-70
F5 (SO1185)	Aufpreis für 2-fach-Teleskop-Förderband 5 m	2,8	~ 50

Gleich dazubestellen: Verbessertes Comfort-Paket

Senso-Start-System erkennt durch eine neue Generation Ultraschall-Sensoren ob Holz am Anschlag liegt und startet Sägevorgang automatisch.

Inklusive: Komfort-Anschlag mit werkzeugloser Verstellung im 1-cm-Raster. Anschlag auch separat erhältlich
Siehe Seite 101.

① Schlepperantrieb: Gelenkwelle erforderlich, Dreipunktaufhängung Kat I + II

② Kombi: Schlepperantrieb: Gelenkwelle erforderlich, Dreipunktaufhängung Kat. I oder II
E-Motor: Schalter mit Motorschutz und Phasenwender

Sonderausstattung SmartCut

Nur bei Erstausrüstung möglich, inkl. Montage.

! Spezial

Artikel-Nr.	Bezeichnung
S (SO1186)	ComfortPaket mit SensoStart-System und stufenlosem Längsanschlag. Mit Hilfe von 3 Ultraschall-Sensoren erkennt das SensoStart-System, ob ein Scheit den Holzlängensschlag erreicht hat, und startet den Sägevorgang automatisch. Längsanschlag mit hoher Anschlagplatte. Der Längsanschlag ist beinahe stufenlos im 1-cm-Raster, werkzeuglos verstellbar. Achtung! 3-poliger Dauerstromstecker 12 V vom Schlepper erforderlich.
A (SO1187)	Längsanschlag mit hoher Anschlagplatte. Der Anschlag ist im 1-cm-Raster werkzeuglos verstellbar. Option A ist in Option S serienmäßig enthalten.
DV* (SO1188)	Verschiebung der Dreipunktaufhängung um 30 cm mittels Hydraulik. Für einfachen Straßentransport durch die geringere und gleichmäßigere Ausladung: rechts/links 1,1/1,3 m anstelle 0,8/1,6 m
DT* (SO1249)	Schlepperfahrwerk (LoF), höhenverstellbar über Schlepperhydraulik mit abnehmbarer Deichsel und Stützrad. Dadurch ist der Transport wahlweise mittels Zugöse oder Dreipunktaufhängung möglich. Achtung! Bodenfreiheit nur ca. 20 cm. Gelenkwelle Z2000649 erforderlich.
T* (SO1250)	Schlepperfahrwerk (LoF), höhenverstellbar über Schlepperhydraulik mit Ackerschienenaufnahme am Unterlenker der Dreipunktaufhängung. Durch die Verstellmöglichkeit der Aufnahmeeinheit ist eine Bodenfreiheit von max. 40 cm gegeben. Gelenkwelle Z2000649 erforderlich.
H (SO1251)	Aufpreis für Maschine mit integrierter Hydraulikanlage "on-Board" anstelle des erforderlichen Hydraulikanschlusses vom Schlepper. Wahlweise für Option T / DT.
X1* (SO1290)	Hydraulisch schwenkbare Dreipunktaufhängung für Type Z. Antrieb über die Hydraulik der Maschine. Schwenkbereich +/- 15°. Gelenkwelle Z2000649 erforderlich. Gewicht: 145 kg.
X2* (SO1291)	Hydraulisch schwenkbare Dreipunktaufhängung für Type ZE. Mit zusätzlichem Schwenkrad für den Betrieb ohne Schlepper mit E-Antrieb. Antrieb über die Hydraulik der Maschine. Schwenkbereich +/- 15°. Für Z-Antrieb Gelenkwelle Z2000649 erforderlich. Gewicht: 165 kg.
C (SO1299)	Ölkühler für den Dauerbetrieb (ab 4 Stunden) oder bei Einsatz über 30°C Außentemperatur empfohlen. Weiterer Vorteil: längere Lebensdauer der Hydraulikkomponenten durch geringeren Verschleiß.

Gut zu wissen:
Die hydraulische Verstellung der Dreipunktaufhängung um 30 cm bringt einen einfacheren Straßentransport mit geringerer Ausladung.

* Nicht kombinierbar mit Artikel Nr. F0004497 sowie F0004498.

** Nicht kombinierbar mit Artikel Nr. DV, DT, T, X1 und X2.

Zubehör SmartCut

! Spezial

Artikel-Nr.	Bezeichnung
F0004497**	Nachrüstung hydraulisch schwenkbare Dreipunktaufhängung für Type Z. Antrieb über die Hydraulik der Maschine. Schwenkbereich +/- 15°. Gelenkwelle Z2000649 erforderlich. Gewicht: 145 kg.
F0004498**	Nachrüstung hydraulisch schwenkbare Dreipunktaufhängung für Type ZE. Mit zusätzlichem Schwenkrad für den Betrieb ohne Schlepper mit E-Antrieb. Antrieb über die Hydraulik der Maschine. Schwenkbereich +/- 15°. Für Z-Antrieb Gelenkwelle Z2000649 erforderlich. Gewicht: 165 kg.
Z2000616	Gelenkwelle Walterscheid W-Line (Freilaufkupplung) zur Vermeidung von Antriebsschäden bei Schleppern mit Zapfwellenkupplung und Bremse
Z2000646	Gelenkwelle Walterscheid W-Line max. 900 Nm (Reib- und Freilaufkupplung) mit Überlastschutz und zur Vermeidung von Antriebsschäden bei Schleppern mit Zapfwellenkupplung und Bremse
Z2000636	Gelenkwelle Walterscheid W-Line
Z2000649	Gelenkwelle zu Schlepperfahrwerk, Option T und DT (andere Gelenkwelle aufgrund des größeren Abstandes zum Schlepper erforderlich)
F0003527	Stundenzähler für Z- und ZE-Antrieb
F0004862	WIDIA-Kreissägeblatt Ø 70 cm, 66 Zähne, 6 mm stark. Verstärkte Ausführung speziell für vollautomatische Kreissägen.

! **Nützliches Zubehör:** Späneabsauggebläse für einen saubereren Arbeitsplatz (Details siehe Seite 79)

Späneabsauggebläse



Für einen sauberen Arbeitsplatz werden die anfallenden Späne einfach durch ein leistungsstarkes Gebläse abgesaugt (siehe Seite 79).

Fahrwerk



Als Alternative zur Dreipunktaufhängung: Schlepperfahrwerk für den leichteren Transport der Säge (nicht zum Verkehr zugelassen). Nachrüstung möglich. Artikel-Nr. DT oder T

Teleskop-Förderband 5 m



Hydraulisch angetriebenes 2-fach Teleskop-Förderband (5 m) zum Verladen der fertigen Scheite. Artikel-Nr. F5



Schneidspalten mit wahrer Leistung

Mit einem POSCH Schneidspalter werden aus ganzen Stämmen schöne Scheite und die Brennholzaufbereitung richtig profitabel. Vom transportablen Alleskönner bis zur individuellen Brennholzfabrik mit außergewöhnlicher Stundenleistung realisieren wir robuste und wertbeständige Lösungen.



SpaltFix S-375

Stammdurchmesser
max. 37 cm
ab Seite 104



Das **komplette Sägespalterassortiment** finden Sie in der SpaltFix-Produktübersicht oder unter www.posch.com/spaltfix!

Gleich Exemplar anfordern: leibnitz@posch.com

SpaltFix S-375 | SpaltFix S-377 Multi | SpaltFix S-415 Multi
SpaltFix S-415 Vario | SpaltFix K-540 Multi | SpaltFix K-650 Vario mobil
SpaltFix K-700 Vario | SpaltFix K-710 a-Vario

SpaltFix S-375

Der Schneidspalter mit WIDIA-Kreissäge

Schnell

**25 srm/h**

Schüttraummeter pro Stunde

Stark

**12t**

Spaltkraft max.

Leistungsfähig

**37 cm**

Stammdurchmesser max.

SpaltFix S-375

Die unglaublich leistungsfähige Kombilösung

1 Kontinuierliche Beschickung

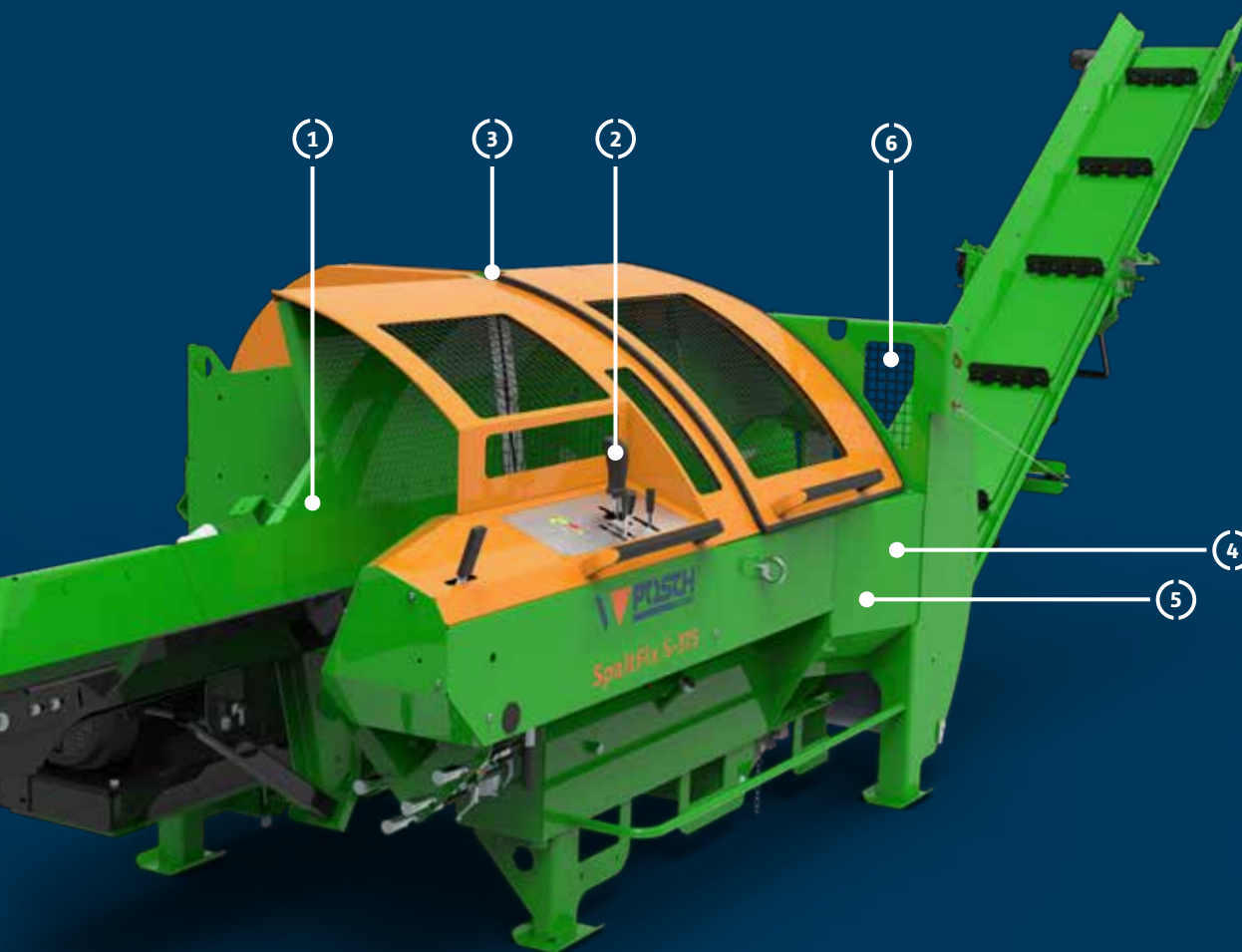


Über das Einzugsband wird der Stamm in Sägeposition gebracht. Der hydraulische Niederhalter und der automatisch lüftende Holzanschlag verhindern ein Klemmen des Holzstammes.

2 Mühelose Steuerung via Joystick



Sobald der Holzstamm den SpaltFix erreicht hat, lässt sich der Schneidspalt-Vorgang sicher und komfortabel über den Joystick steuern.



400 V



SpaltFix S-375

3 Leistungsstarkes WIDIA-Sägeblatt



Für eine höhere Schnittleistung und längere Lebensdauer ist ein verstärktes WIDIA-Sägeblatt mit 90 cm Durchmesser eingebaut. Ein leiserer und leistungstärkerer Schneidvorgang ist damit garantiert.

5 OnlyCut-System für weitere Möglichkeiten



Der SpaltFix S-375 ist auch als Hochleistungssäge ohne Spaltmesser einsetzbar. Das Spaltmesser ist in wenigen Handgriffen demontierbar und das Gerät erzeugt in kurzer Zeit das gewünschte Schnittholz. Kurze Abschnitte können beispielsweise im Autosplit zu Anzündholz weiterverarbeitet werden.

4 Spart deutlich Zeit bei der Brennholzverarbeitung



Dank Autospeed wählt der SpaltFix automatisch die optimale Vorlaufgeschwindigkeit. Er schneidet, spaltet und verlädt in einem Arbeitsgang und erzeugt so jedes Mal in Höchstgeschwindigkeit bis zu 8 Scheite.

6 Kompakte Abmessungen für leichten Transport



Dank der Dreipunktaufhängung ist der SpaltFix bestens gerüstet für kraftvolle Außeneinsätze. Innerhalb kurzer Zeit wechselt er von der Transport- in die Arbeitsstellung und ist damit sofort einsatzbereit.

Schneiden und Spalten in einem Arbeitsgang

Der kompakte Schneidspalter

- Max. Stammdurchmesser bis 37 cm
- Spalkkraft bis zu 12 t mit Autospeed 
- Für max. 8 Scheite bis 50 cm Länge
- Späneabsauganschluss






400V


 Autospeed


SpaltFix S-375

SpaltFix S-375

Der leistungsstarke Schneidspalter mit Joystick-Bedienung

SpaltFix	S-375
Stammdurchmesser cm	7-37
Scheitlänge cm	20/25/30/33/35/40/45/50 cm
Scheitanzahl max. pro Arbeitsgang	8
Spalkkraft t	12
Stempelvorauslauf	✓ Autospeed
Spaltmesser-verstellung	hydraulisch
Sägesystem	WIDIA-Sägeblatt ø 90 cm
Transport	Dreipunktaufhängung oder Längsfahrwerk
Steuerungssystem	mechanisch/hydraulisch
Antrieb	 Schlepper  E-Motor  Diesel-Motor

Preise und technische Details → ab Seite 110

Zubehör für sauberes Arbeiten



Förderbandsieb

Das Sieb löst Schmutz und Spreißel. Dadurch werten Sie die Qualität auf und liefern Ihren Kunden saubere Ware.



Stammauflagebock

Der Stammauflagebock inkl. Hebevorrichtung hebt Stämme mit max. 2 m Holzlänge und max. Stammdurchmesser 30 cm vom Boden in Arbeitshöhe.



Den SpaltFix S-375 in Aktion erleben unter:

www.posch.com/spaltfix-s-375

Der SpaltFix S-375

Schneiden, spalten & verladen mit dem transportablen Alleskönner

Der SpaltFix S-375 ist der ideale Begleiter mit mehr Leistung, wenn es darum geht, ganze Stämme in Scheitholz zu verwandeln.

Mit dem S-375 gelingt die ideale Verbindung aus Leistung und Beweglichkeit. In einem Arbeitsgang entstehen aus Holzstämmen mit bis zu 37 cm Durchmesser acht gleichmäßige Holzscheite, die über das Förderband sofort weiter zur Verladestation transportiert werden. Der hydraulische Vorschub transportiert das Holz mittels Fördergurt zum hochwertigen WIDIA-Kreissägeblatt. Der hydraulische Niederhalter und der automatisch lüftende

Ideal für Gemeinschaften und Brennholzerzeuger

Holzanschlag verhindern das Verklemmen des Holzes beim Schneidvorgang. Ein nach hinten geneigtes Einzugsband optimiert den Schnitzyklus und bringt eine hohe Schnittleistung auch bei geringeren Stammdurchmessern. Für einen präzisen Spaltvorgang bringt die hydraulische Spaltmesserverstellung das Messer schnell auf die richtige Höhe. Das Steckmesser kann für 4-, 6- oder 8-fach-Spalten einfach gewechselt werden.



Längsfahrwerk bringt den SpaltFix auf die Straße

Das Schlepperfahrwerk für den S-375 gibt es in zwei unterschiedlichen Ausführungen. Ohne Bremsanlage kann es bis zu max. 10 km/h auf privatem Gelände genutzt werden. Bitte beachten Sie die nationalen Straßenverkehrsgesetze in Europa, die teilweise den Betrieb eines nicht zum Verkehr zugelassenen LoF-Anhängers (ohne Bremsanlage mit einer Geschwindigkeitsbegrenzung) unter gewissen Voraussetzungen auf öffentlichen Straßen ermöglichen. Beim Schlepperfahrwerk bis 25 km/h mit Auflaufbremse und Leuchteinheit ist auch eine Straßenzulassung möglich.



Den SpaltFix in
Aktion erleben unter:
[www.posch.com/
spaltfix](http://www.posch.com/spaltfix)

Optimale Beschickung für mehr Stundenleistung

Die ideale Stammbeschickung für Ihre Maschine

Wesentlich für einen effizienten Ablauf ist bei der Brennholzverarbeitung die richtige Stammversorgung. Abhängig von der Stammlänge können Sie hier aus unterschiedlichen Möglichkeiten wählen.

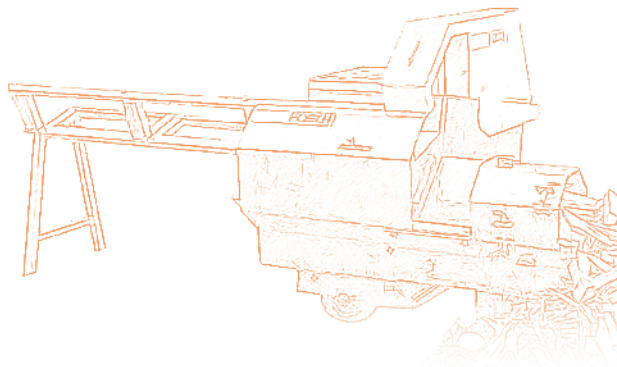
Einsamster Baum

Der Arbre du Ténéré, eine Schirmakazie mitten in der Ténéré-Wüste (Niger), war wichtiger Orientierungspunkt und einziger Baum im Umkreis von 400 Kilometern. Er wurde 1973 von einem LKW umgefahren.

Als Einstiegsmodell bieten wir einen stationären Stammauflagebock mit Hebevorrichtung, der einzelne Stämme bis maximal 2 m Länge und 30 cm Durchmesser vom Boden in die Bearbeitungshöhe hebt. Dieser wird einfach an die Hydraulik angeschlossen, ist leicht transportierbar und Ihr SpaltFix kann so an unterschiedlichen Orten zum Sägespalten eingesetzt werden.

Schneller und effizienter arbeiten mit den richtigen Beschickungssystemen für Stämme von 2 bis 5 Metern

Die Stammbeschickung gibt es in stationärer oder mobiler Ausführung (Transport über Dreipunkt oder auf Rädern). Hier kann man wählen, ob man einen Längsförderer alleine oder in Kombination mit einem Querförderer einsetzt. Bei letzterem erhöht sich die Effizienz des Arbeitsprozesses entsprechend.



POSCH – HardFact

Die erste Maschine zum Schneiden, Spalten und Verladen von Brennholz hieß noch Scheitermat.

Stationäre Stammbeschickung

Die Querförderer als Stammauflagesystem können auch mit krummen Stämmen oder schlechter Holzqualität gut umgehen und halten die gewünschte Stammanzahl für die Weiterverarbeitung vorrätig.

Die flexiblen Lösungen werden höchsten Ansprüchen gerecht und sind in unterschiedlichen Längenausführungen erhältlich. Mit der individuell passenden Kombination aus Kettenförderer und Querförderer sind immer Stämme für den nächsten Arbeitsgang bereit und es wird kontinuierlich mehr Brennholz pro Stunde produziert.

Mobile Stammbeschickung

Wir bieten hierfür zwei Lösungen an: den Kettenlängsförderer mit Stammheber, sowie den mobilen Kettenlängsförderer mit Querförderer. Die zuletzt genannte Option kann bequem – zusätzlich zum Sägespalter – auf privaten Straßen transportiert werden.



Das mobile Beschickungssystem (siehe Seite 128)



Stetige Versorgung mit dem Stammfördersystem, bestehend aus ① Querförderer und ② Längsförderer.



Stammfördersystem mit Kettenförderer

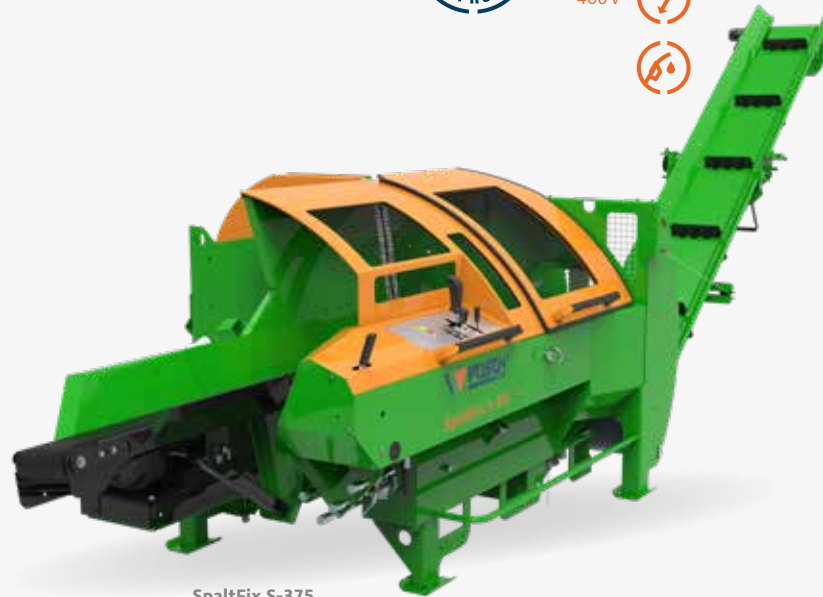
SpaltFix S-375

Der leistungsstarke Sägespalter mit Joystick-Bedienung

- **Stammdurchmesser** 7-37 cm
- **Scheitlänge** 20/25/30/33/35/40/45/50 cm
- **Sägesystem WIDIA-Sägeblatt** ø 90 cm
- **Steckspaltmesser** 4-fach serienmäßig
- **Scheitanzahl max. pro Arbeitsgang** 8
- **Spalkraft** 12 t
- **Hydraulischer Stammvorschub** mit 2 m langem Einzugsband
- **Hydraulischer Sägevorschub** mit automatischer Anschlaglüftung und Niederhalterfunktion
- **Stempelvorlauf/-rücklauf max.** 47/42 cm/s mit Autospeed
- **Späneabsauganschluss** ø 15 cm
- **OnlyCut Funktion**
- **Turbo-Paket** (optional) für höhere Stundenleistung



400 V



SpaltFix S-375

SpaltFix S-375

Der vollautomatische Schneidspalter in kompakter, leistungsstarker und robuster Bauweise. Das Knickförderband 4 m (Artikel Nr. KF4) ist serienmäßig in der Ausstattung enthalten.

! **Spezial**

Artikel-Nr.	Type	Antrieb	max. Stempelgeschw. cm/s Vorlauf Stufe 1/2 Rücklauf	Spalkraft t	Gewicht kg	
M3858KF4	Z ¹	Schlepper-Zapfwelle, Kraftbedarf 27 kW, Ölpumpe mit Literleistung 66/140 l/min. bei 480 U/min.	22 / 47 42	12	~ 1.400	
M3878KF4	ZE22D ^{1 2}	· Schlepper-Zapfwelle · 22 kW-E-Motor 400V, S6, CEE 32A, Druckabschaltpumpe	22 / 47 42	12	~ 1.500	
M3884KF4	D30	Dieselmotor Hatz 3H50TICD (3 Zylinder), EU stage V, ca. 30 kW bei 1.800 U/min.	22 / 47 42	12	~ 1.700	

¹ Schlepperantrieb: Gelenkwelle erforderlich, Dreipunktaufhängung Kat. II

² E-Motor: Motorschutzhalter und Phasenwender



Gleich dazubestellen: TURBO-Paket

25 % mehr Spaltleistung bei Scheitlängen bis 33 cm durch erweiterte Hydraulikanlage und abschaltbare Spalthubreduzierung. Erhältlich für Type Z und ZE.

Artikel-Nr. A

Förderbänder SpaltFix S-375

Wählen Sie die richtige Förderbandlänge. Das Knickförderband 4 m (KF4) ist serienmäßig in der Ausstattung enthalten.

! Spezial

Artikel-Nr.	Bezeichnung	Auswurfhöhe m	Gewicht kg
F0 (SO1074)	Minderpreis für hydraulischen Förderbandantrieb (Ventilblock und Hydraulikverrohrung), ohne Förderband. Die unvollständige Maschine darf nicht ohne Förderband – als trennende Schutzeinrichtung zum Spaltbereich – nach EN ISO 13857-Tab. 1 in Betrieb genommen werden!	-	- 200
F15 (SO1062)	Minderpreis für einteiliges Auswurförderband 1,5 m, hydraulischer Antrieb	1,0	- 100
KF4 (SO1063)	Knickförderband Länge 4 m, hydraulischer Antrieb, serienmäßig	1,5–2,5	0
KF5 (SO1064)	Aufpreis für Knickförderband Länge 5 m, hydraulischer Antrieb	2,0–3,0	~ 100

Sonderausstattung SpaltFix S-375

Bei Erstausrüstung inkl. Montage.

! Spezial

Artikel-Nr.	Bezeichnung	Gewicht kg
A (SO1190)	TURBO-Paket für 25% mehr Spaltleistung bei Scheitlängen bis 33 cm: Erweiterung der Hydraulikanlage und einer abschaltbaren Spalthubreduzierung. Erhältlich für Type Z und ZE	~ 15
C (SO1065)	Ölkühler für den Dauerbetrieb (ab 4 Stunden) oder bei Einsatz über 30°C Außentemperatur empfohlen. Vorteil: längere Lebensdauer der Hydraulikkomponenten durch geringeren Verschleiß. 3-poliger Dauerstromstecker 12 V vom Schlepper erforderlich!	~ 5
E (SO1075)	Erweiterte Hydraulikanlage für M3858 mit 3-fach Pumpe, Druckabschaltventil und Hydraulikverrohrung für nachträglichen Einbau des E-Antriebes (F0003606)	~ 15
X (SO1066)	SawControl für die automatische Überwachung der Sägeblattdrehzahl zur Vermeidung von Leistungsspitzen bzw. Überlastung der Säge, inkl. Stundenzähler. Spannungsversorgung (12V) vom Schlepper erforderlich!	~ 5
Z (SO1067)	Zusätzlicher Hydraulikanschluss für SpaltFix S-375 Type Z, 15 l/min., max. 180 bar. Bestehend aus: 3-fach-Hydraulikpumpe, Hydraulikventil, Schnellkupplungen Baugröße 2. Ölkühler: Spannungsversorgung (12V) vom Schlepper erforderlich!	~ 15


Spaltemesser SpaltFix S-375

Für maximalen Stammdurchmesser beim mittigen Spalten.

Artikel-Nr.	Bezeichnung	Gewicht kg
F0001833	Spaltemesser 4-fach (Ø 0-37 cm), serienmäßig	~ 22
F0001826	Spaltemesser 6-fach (Ø 10-37 cm)	~ 24
F0001832	Spaltemesser 8-fach (Ø 17-30 cm)	~ 27

Zubehör SpaltFix S-375

Artikel-Nr.	Bezeichnung	Gewicht kg
F0003602	Anschlagplatte 1,5 cm aus Kunststoff, für Standardlänge -1,5 cm	~ 1
F0003458	Einzugsverlängerung mit Rolle, 100 cm	~ 22
F0002942	Stammauflagebock mit Hebevorrichtung für max. 2 m Holzlänge und max. Stammdurchmesser 30 cm	~ 140
F0004341	Förderbandsieb mit Spreißelrutsche	~ 1
F0002955	Leuchteneinheit, aufsteckbar	~ 2
F0004069	Reduzierung für Späneabsauganschluss von Ø 15 cm auf Ø 10 cm, passend für SpaltFix S-375	~ 1
F0003606	Nachrüstung für SpaltFix S-375 Type Z auf kombinierten Antrieb - Type ZE22D. Option E erforderlich!	~ 100
F0002251	Stundenzähler Z- und ZE-Antrieb (Reed-Kontakt), mit Drehzahlanzeige	~ 1
F0001898	Tankheizung 230V, erforderlich beim Betrieb bei Umgebungstemperaturen unter 0° C. Vorteil: verbesserter Anlauf der Maschine sowie stark verringerter Verschleiß im Hydrauliksystem	~ 5
Z2000649	Gelenkwelle Walterscheid W-Line für Schlepperfahrwerk	~ 16

 **Nützliches Zubehör:** Späneabsauggebläse für einen sauberen Arbeitsplatz (Details siehe Seite 79)

Service- und Verschleißteile SpaltFix S-375

Artikel-Nr.	Bezeichnung	Gewicht kg
F0003577	Alueinlagen-Kit	~ 2
F0002767	Einzugsgurt	~ 6
F0004752	Ersatzteile-Kit, passend zu Schalter Z9860109	~ 2
F0002780	Führungs-Kit für Spalter	~ 8
F0004750	Gewebelappen für Förderband-Übergang	~ 1
F0004003	Service-Kit (1.000 h): Rastensatz und Filtereinsatz	~ 2
F0004859	WIDIA Kreissägeblatt Ø 90 cm, 96 Zähne, Bohrung 40 mm, 6 mm stark	~ 23



Stammbeschickung

Die passende Stammbeschickung
zum SpaltFix S-375 finden Sie

ab Seite 114

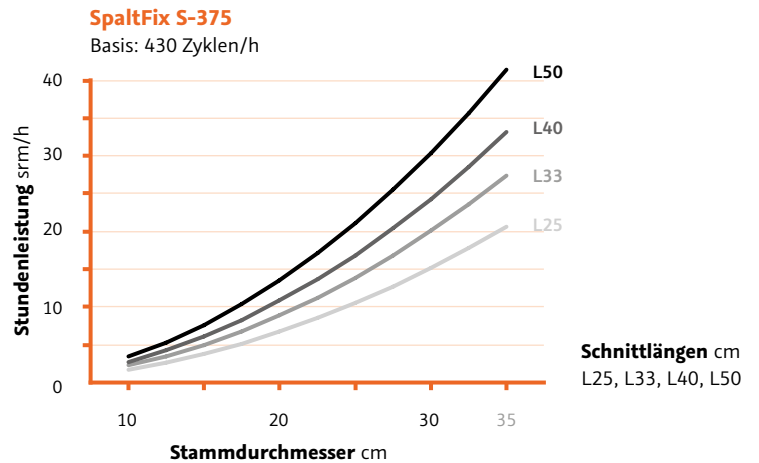
Leistungsberechnungen für SpaltFix S-375

Die angegebene Leistungsberechnung ist ein theoretischer Richtwert. Die erzielbare Leistung ist von Holzart, Beschickung, kontinuierlichem Betrieb etc. abhängig.

Umrechnungstabelle

1 fm ~ 1,4 rm	fm...Festmeter
1 fm ~ 2,0–2,4 srm	rm...Raummeter
1 srm ~ 0,7 rm	srm...Schüttraummeter

Die genaue Umrechnung ist zusätzlich von Holzdurchmesser und Holzlänge abhängig.



Symbolfoto

Längsfahrwerk bringt den SpaltFix auf die Straße

Das Schlepperfahrwerk für den S-375 gibt es in zwei unterschiedlichen Ausführungen. Ohne Bremsanlage kann es bis zu max. 10 km/h auf privatem Gelände genutzt werden. Bitte beachten Sie die nationalen Straßenverkehrsgesetze in Europa, die teilweise den Betrieb eines nicht zum Verkehr zugelassenen LoF-Anhängers (ohne Bremsanlage mit einer Geschwindigkeitsbegrenzung) unter gewissen Voraussetzungen auf öffentlichen Straßen ermöglichen. Beim Schlepperfahrwerk bis 25 km/h mit Auflaufbremse und Leuchteinheit ist auch eine Straßenzulassung möglich.

SpaltFix S-375 mobil Beispiel

SpaltFix S-375

Antrieb	☸ Schlepper (Artikel Nr. M3858)
Fahrwerk	Schlepperfahrwerk max. 10 km/h (Artikel Nr. T)
Ausstattung	Spaltnmesser 4-fach (serienmäßig)
Förderband	Knickförderband Länge 4 m, serienmäßig (Artikel Nr. KF4)
Stamm- beschickung	Längsförderer zu Fahrwerk (Kettenförderer 3m), Artikel Nr. K3
Gewicht	~ 2.050 kg

! Sie haben weitere Fragen dazu?

→ Gerne stehen Ihnen unsere Außendienstmitarbeiter zur Verfügung!

Stammbeschickung SpaltFix S-375

Längsförderer

Wählen Sie abhängig von Stammlänge aus unterschiedlichen Ausführungen. Der Hydraulikantrieb erfolgt über den Sägespalter SpaltFix. Die maximale Stammlänge ist abhängig von der Wahl des Querförderers.

! Spezial

Artikel-Nr.	Bezeichnung	Stammlänge m	A m	Gewicht kg
F0002227E	Hydraulischer Kettenförderer 2 m, min. Stammlänge 0,5 m	0,5 - 2,5	2	~ 250
F0002228E	Hydraulischer Kettenförderer 3 m, min. Stammlänge 0,5 m	0,5 - 4,0	3	~ 300
F0002229E	Hydraulischer Kettenförderer 4 m, min. Stammlänge 0,5 m	0,5 - 5,0	4	~ 440
F0002594	Hydraulischer Walzenförderer 3 m, min. Stammlänge 1,5 m.	1,5 - 4,0	3	~ 600
F0002334	Hydraulischer Walzenförderer 4 m, min. Stammlänge 1,5 m.	1,5 - 5,0	4	~ 815

Querförderer

Wählen Sie ergänzend zum gewählten Längsförderer den passenden Querförderer. Der Hydraulikantrieb erfolgt über den Sägespalter SpaltFix.

! Spezial

Artikel-Nr.	Bezeichnung	Stammlänge m	B m	C m	Anzahl der Kettenstränge	Gewicht kg
F0002141	Querförderer 3 m - 3 Stränge zu je 2,2 m passend zu Stamm-Längsförderer 4 m, für Stammlängen von 1,5 - 4,0 m. Max. Belastung 2,6 fm bzw. 1,5 t/m.	1,5 - 4,0	2,2	1,4 / 1,4	3	~ 780
F0002166	Querförderer 3 m - 3 Stränge zu je 3,2 m passend zu Stamm-Längsförderer 4 m, für Stammlängen von 1,5 - 4,0 m. Max. Belastung 3,8 fm bzw. 1,5 t/m.	1,5 - 4,0	3,2	1,4 / 1,4	3	~ 1.130
F0002167	Querförderer 3 m - 3 Stränge zu je 4,2 m passend zu Stamm-Längsförderer 4 m, für Stammlängen von 1,5 - 4 m. Max. Belastung 5 fm bzw. 1,5 t/m.	1,5 - 4,0	4,2	1,4 / 1,4	3	~ 1.300





I'm from Austria!

Alle unsere Maschinen werden von über 200 Mitarbeiter:innen bei uns im Werk in der Südsteiermark entwickelt und produziert.



Stammbeschickungs-Fördersystem

Wesentlich für einen effizienten Ablauf ist bei der Brennholzaufbereitung die richtige Stammversorgung. Wählen Sie abhängig von Stammlänge aus unterschiedlichen Ausführungen. Bitte beachten Sie die max. Beladungsmengen – diese ist unabhängig von der Anzahl der Kettenstränge.

! Spezial

Artikel-Nr.	Bezeichnung	max. Stammlänge m	A m	B m	C m	Anzahl der Kettenstränge	Gewicht kg
F0002257E	Kettenförderer 2 m + Querförderer 2,2 m, für Stammlängen von 1,7 - 2,5 m. Max. Belastung 2,6 fm bzw. 1,5 t/m.	1,7 - 2,5	2	2,2	1,55	2	~ 525
F0002259E	Kettenförderer 2 m + Querförderer 2,2 m, für Stammlängen von 1,0 - 2,5 m. Max. Belastung 2,6 fm bzw. 1,5 t/m.	1,0 - 2,5	2	2,2	0,78/0,78	3	~ 740
F0002260E	Kettenförderer 2 m + Querförderer 3,2 m, für Stammlängen von 1,0 - 2,5 m. Max. Belastung 3,8 fm bzw. 1,5 t/m.	1,0 - 2,5	2	3,2	0,78/0,78	3	~ 735
F0002258E	Kettenförderer 2 m + Querförderer 3,2 m, für Stammlängen von 1,7 - 2,5 m. Max. Belastung 3,8 fm bzw. 1,5 t/m.	1,7 - 2,5	2	3,2	1,55	2	~ 600
F0002235E	Kettenförderer 2 m + Querförderer 4,2 m, für Stammlängen von 1,7 - 2,5 m. Max. Belastung 5 fm bzw. 1,5 t/m.	1,7 - 2,5	2	4,2	1,55	2	~ 695
F0002261E	Kettenförderer 2 m + Querförderer 4,2 m, für Stammlängen von 1,0 - 2,5 m. Max. Belastung 5 fm bzw. 1,5 t/m.	1,0 - 2,5	2	4,2	0,78/0,78	3	~ 885
F0002225E	Kettenförderer 3 m + Querförderer 2,2 m, für Stammlängen von 1,5 - 3,5 m. Max. Belastung 2,6 fm bzw. 1,5 t/m.	1,5 - 3,5	3	2,2	1,2/1,2	3	~ 790
F0002236E	Kettenförderer 3 m + Querförderer 3,2 m, für Stammlängen von 1,5 - 3,5 m. Max. Belastung 3,8 fm bzw. 1,5 t/m.	1,5 - 3,5	3	3,2	1,2/1,2	3	~ 910
F0002262E	Kettenförderer 3 m + Querförderer 4,2 m, für Stammlängen von 1,5 - 3,5 m. Max. Belastung 5 fm bzw. 1,5 t/m.	1,5 - 3,5	3	4,2	1,2/1,2	3	~ 1.080
F0002238E	Kettenförderer 4 m + Querförderer 2,2 m, für Stammlängen von 1,5 - 5,0 m. Max. Belastung 2,6 fm bzw. 1,5 t/m.	1,5 - 5,0	4	2,2	1,2/1,2/1,2	4	~ 1.020
F0002263E	Kettenförderer 4 m + Querförderer 3,2 m, für Stammlängen von 1,5 - 5,0 m. Max. Belastung 3,8 fm bzw. 1,5 t/m.	1,5 - 5,0	4	3,2	1,2/1,2/1,2	4	~ 1.150
F0002264E	Kettenförderer 4 m + Querförderer 4,2 m, für Stammlängen von 1,5 - 5,0 m. Max. Belastung 5 fm bzw. 1,5 t/m.	1,5 - 5,0	4	4,2	1,2/1,2/1,2	4	~ 1.350
B (SO1144)	Bedienerseitiger Anbau des Querförderers						~ 1

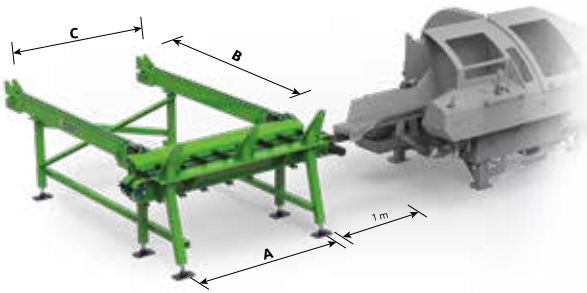
Transportables Fördersystem

Für max. Stammdurchmesser 40 cm. Wesentlich für einen effizienten Ablauf ist bei der Brennholzaufbereitung die richtige Stammversorgung.

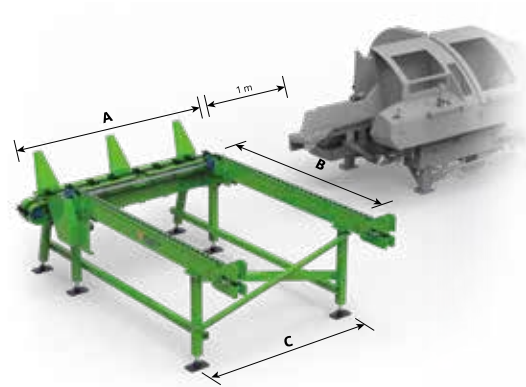
! Spezial

Artikel-Nr.	Bezeichnung	Stammlänge m	A m	Gewicht kg
F0002227EDH	Mobiler Kettenlängsförderer 2 m mit Stammhebevorrichtung und Dreipunktaufhängung, für Stammlängen von 2 - 2,5 m.	2-2,5	2	~ 380
F0004208	Mobiler Kettenlängsförderer 2 m mit Querförderer 2,2 m und Fahrwerk mit Kugelkupplung am SpaltFix, für Stammlängen von 2 - 2,5 m. Transport auf öffentlichen Straßen nicht zulässig, nur für Nutzung am privaten Gelände (z.B. Holzplatz).	2-2,5	3	~ 1.010

Stammbeschickungs-Fördersystem

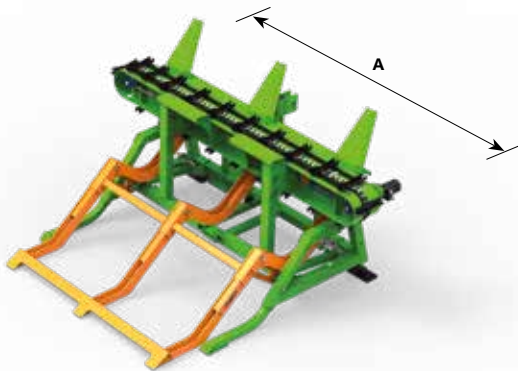


Stammfördersystem

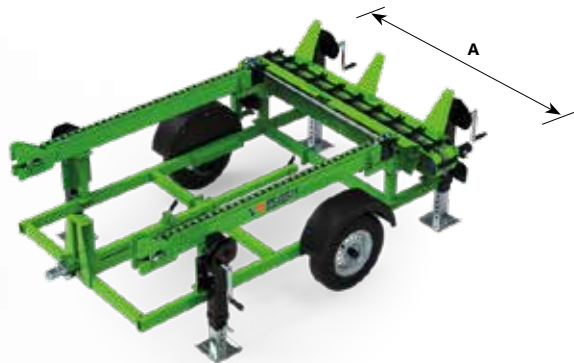


Stammfördersystem mit bedienerseitigem Anbau des Querförderers (Option B)

Transportables Fördersystem



Kettenlängsförderer mit Stammheber
(Artikel-Nr. F000222EDH)



Kettenlängsförderer mit Querförderer und Fahrwerk
(Artikel-Nr. F0004208)



Scheithandling mit wahrer Effizienz

Mit den POSCH Lösungen erweitern Sie Ihre Produktion und erhöhen die Qualität Ihres Brennholzes.

Fördern, reinigen, verpacken und verladen war nie leichter. Nahtlos greifen dabei die einzelnen Schritte ineinander über. Durch die hohe Stundenleistung und die große Aufnahmeleistung stehen auch große Anlagen nicht mehr still und Sie gewinnen Stunde um Stunde mit höherer Scheitqualität an Profitabilität.



Förderbänder
Die Weitergabelösung
siehe Seite 122



Bündelvorrichtung
Die Holzlagerklassiker
siehe Seite 124



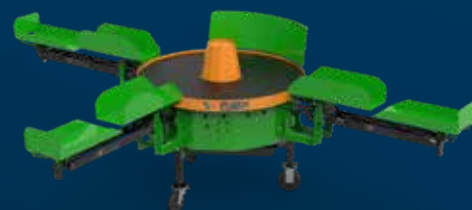
PackFix Hydro
Die Verpackungsmaschine
siehe Seite 128



LogCleaner
Das Reinigungssieb
siehe Seite 132



LogFix-Serie
Der Reinigungsprofi
siehe Seite 133



LogPack
Der Verpackungstisch
siehe Seite 134

Alle Details zur LogFix-Serie finden Sie online unter:
www.posch.com/logfix

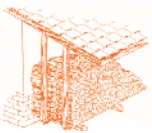


POSCH Lösungen für
besseres Scheithandling
[www.posch.com/
scheithandling](http://www.posch.com/scheithandling)

Brennholz verladen und verpacken

Mehr Effizienz rund ums Holz

Mit den durchdachten Scheithandling-Lösungen von POSCH haben Sie Kurz- und Meterholz besser im Griff. Damit wird fördern, reinigen, verladen und verpacken deutlich leichter.



Brennholz richtig trocknen

Gute Belüftung ist ganz entscheidend für gewinnbringendes und effizientes Brennholz. Ausreichende Zwischenräume verhindern, dass sich holzabbauende Pilze breit machen können.

Hohe Produktqualität und große Stundenleistung sind das erklärte Ziel bei der Entwicklung von POSCH-Geräten für besseres Scheithandling. Bei vielen unserer halb- und vollautomatischen Sägen und Schneidspalter sind transportable Knickförderbänder oder ähnlich sinnvolle Lösung bereits in die Maschine integriert. Bei allen anderen sind die entsprechenden Grundlagen für die passenden Erweiterungen geschaffen. Weitere Förderbänder, Zwischenspeicher oder Verpackungs-Systeme lassen sich so nahtlos miteinander verbinden.

Sauberes Scheitholz in hoher Qualität erzielt einen besseren Preis am Markt und macht die Brennholzaufbereitung rentabler.

Alle Geräte können Sie flexibel je nach den individuellen Bedürfnissen zusammenstellen, die Helfer verrichten in jedem Fall verlässlich ihre Arbeit, auf Wunsch durch die hohe Flexibilität und Transportabilität auch außerhalb des Hofes. Gemeinsam mit den automatischen Sägen und natürlich besonders mit den Schneidspaltern der SpaltFix Serien entsteht damit die größtmögliche Effizienz. Weniger Handarbeit und weniger Bediener erhöhen den Gewinn bei der Holzaufbereitung deutlich.

Bringen Sie mehr weiter

Brennholz besser bewegen

Mit den leistungsstarken Förderbändern von POSCH in unterschiedlichen Längen bringen Sie Scheite schneller ans Ziel.

Förderbänder 4/5 m

Ideal zum Verladen von fertigem Brennholz von Wippsägen und Kurzholzspaltern. Durch die Luftgummiräder und die serienmäßige Schlepperdeichsel sind diese Förderbänder überall einsatzbereit. Die Neigung des Förderbands kann einfach und schnell mit einer Handwinde auf die jeweiligen Bedürfnisse eingestellt werden.

Förderbänder mit mehr Leistung bis 8 m Länge

Die Spezialisten für mehr Geschwindigkeit und eine höhere Stundenleistung leiten die Scheite weiter zum LogFix-Reiniger, zum PackFix-System. Durch die breite Ausführung und das Förderband bis zu einer Länge von 8 m überbrücken diese Förderbänder alle Distanzen. Ideal natürlich zum Verladen von fertigen Scheiten aus den SpaltFix-Brennholzstraßen. Jedes Förderband passt sich dabei genau seinem Einsatzzweck an, alle sind schwenkbar und höhenverstellbar. Die Bandneigung lässt sich mechanisch in Stufen oder auf Wunsch auch stufenlos hydraulisch einstellen. Mithilfe der großen Luftgummiräder lässt sich jedes Förderband leicht bewegen und kann sich dadurch besser allen Situationen anpassen.



Das Förderband 4/5 m bringt es auf eine Auswurfhöhe von bis zu 3,3 m bei einer Förderband-Geschwindigkeit von 50 cm/s. Das Förderband 6/8 m erreicht eine Auswurfhöhe von bis zu 5 m bei einer Förderband-Geschwindigkeit von 70 cm/s (Symbolbilder).



Förderbänder Übersicht

Wählen Sie das passende Förderband.

	4/5 m FBX ^①	4/5 m FSX	6/8 m FSX
Länge m	4 / 5	4 / 5	6 / 8
Auswurfhöhen je Länge von / bis	1,0 – 2,7 m / 1,1 – 3,3 m	1,46 – 3,0 m / 1,73 – 3,7 m	2,45 – 3,70 m / 3,20 – 4,80 m
Gurtbreite cm	30	55	55
Gurtbauweise	Einzelemente	Einzelemente	einteiliger Gummigurt
Luftgummiräder ø cm	40	40	40
kombinierbar mit	Wippsägen, Kurzholzspalter und andere POSCH-Geräte (außer Schneidspalter)	Schneidspalter	Schneidspalter
Förderband-Geschwindigkeit cm/s	50	70	70
Deichsel	✓		○

① Förderbandneigung zwischen 10° und 40° mit Handseilwinde verstellbar

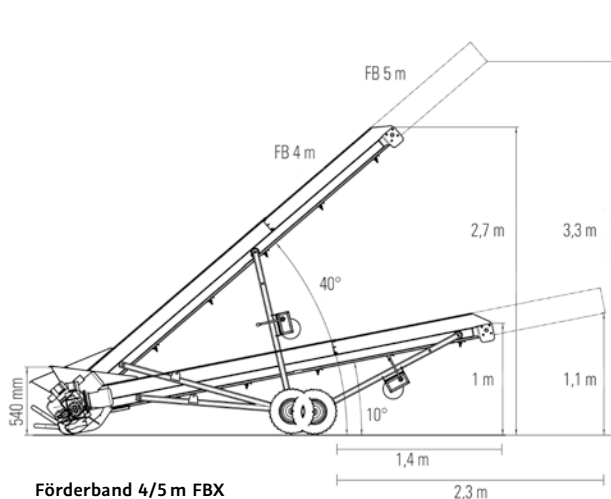
○ optional verfügbar

✓ serienmäßig

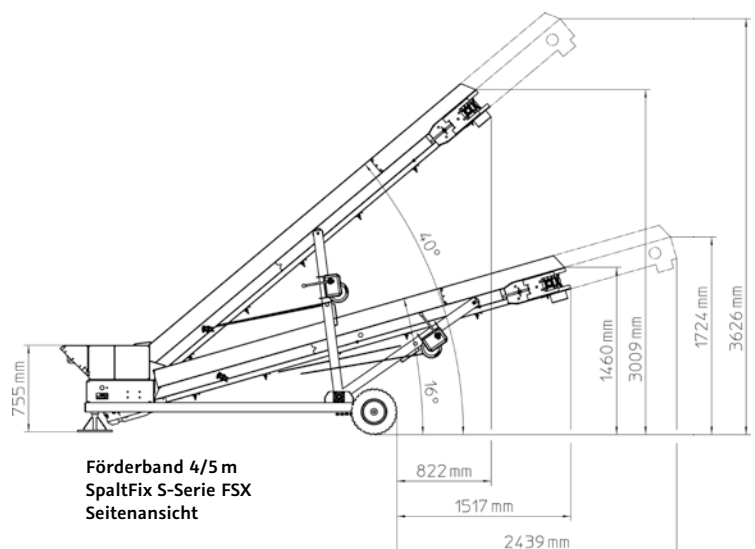
Förderbänder 4/5 m FBX

Fördergurtbreite 30 cm. Zum Verladen von fertigem Brennholz von Wippsägen, Kurzholzspaltern und anderen POSCH-Geräten. Nicht für SpaltFix-Modelle, Schneidspalter und Hackschnitzel geeignet.

Artikel-Nr.	Type	Antrieb	Auswurfhöhe max. m	Gewicht kg
M8150	4 m E0,75-400	0,75 kW-E-Motor 400 V, S6, CEE 16A	2,7	~ 232
M8152	4 m E0,75-230	0,75 kW-E-Motor 230 V, S6	2,7	~ 224
M8100	4 m PS	Schlepperhydraulik, Hydraulikmuffe Baugröße 3, Literleistung 16 l/min. – max. 130 bar	2,7	~ 262
M8155	5 m E0,75-400	0,75 kW-E-Motor 400 V, S6, CEE 16A	3,3	~ 252
M8157	5 m E0,75-230	0,75 kW-E-Motor 230 V, S6	3,3	~ 254
M8105	5 m PS	Schlepperhydraulik, Hydraulikmuffe Baugröße 3, Literleistung 16 l/min. – max. 130 bar	3,3	~ 250



Förderband 4/5 m FBX
Seitenansicht



Förderband 4/5 m
SpaltFix S-Serie FSX
Seitenansicht

Förderbänder 4/5 m und 6/8 m FSX zu SpaltFix

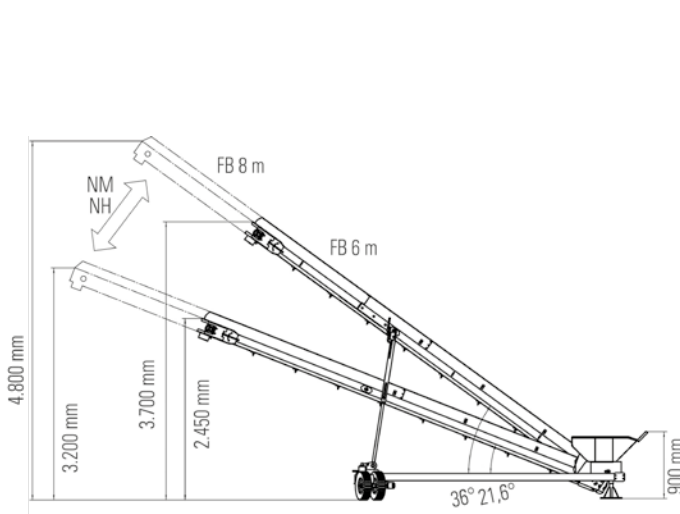
Fördergurtbreite 55 cm und Förderbandgeschwindigkeit 70 cm/s zum schnellen Verladen von fertigem Brennholz mit den leistungsfähigen SpaltFix Modellen.

! Spezial

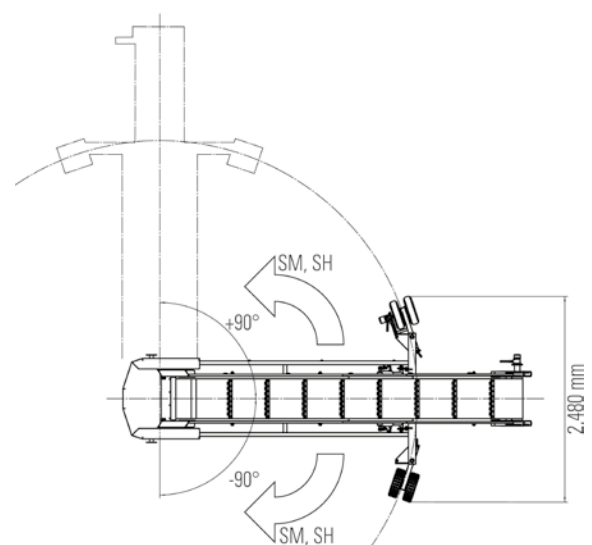
Artikel-Nr.	Type	Antrieb	Auswurfhöhe max. m	Gewicht kg	FB-Neigung und Schwenkung mechanisch	FB-Neigung und Schwenkung hydraulisch
M8192	4 m/E4-400 man. 3x 400V, 50Hz	4 kW-E-Motor 400 V, S6, CEE 16A, Förderband-Neigung und -Schwenkung mechanisch	1,4 – 2,9	~ 590	✓	
M8197	5 m/E4-400 man. 3x 400V, 50Hz	4 kW-E-Motor 400 V, S6, CEE 16A, Förderband-Neigung und -Schwenkung mechanisch	1,6 – 3,5	~ 640	✓	
M8134S	6 m/E4-400 man. 3x 400V, 50Hz	4 kW-E-Motor 400 V, S6, CEE 16A, Förderband-Neigung und -Schwenkung mechanisch	2,5 – 3,9	~ 810	✓	
M8166S	6 m/E5,5-400 hydr. 3x 400V, 50Hz	5,5 kW-E-Motor 400 V, S6, CEE 16A, Förderband-Neigung und -Schwenkung hydraulisch	2,5 – 3,9	~ 980		✓
M8143S	8 m/E4-400 man. 3x 400V, 50Hz	4 kW-E-Motor 400 V, S6, CEE 16A, Förderband-Neigung und -Schwenkung mechanisch	3,0 – 5,0	~ 1.015	✓	
M8176S	8 m/E5,5-400 hydr. 3x 400V, 50Hz	5,5 kW-E-Motor 400 V, S6, CEE 16A, Förderband-Neigung und -Schwenkung hydraulisch	3,0 – 5,0	~ 1.152		✓

Zubehör Förderband 6/8m FSX zu SpaltFix

Artikel-Nr.	Bezeichnung
F0002427	Stützräder links und rechts zum Transport, nur bei Schwenkausführung möglich
F0003578	Deichsel, nur bei Schwenkausführung möglich



Förderband 6/8 m FSX
Seitenansicht



Förderband 6/8 m FSX
Grundriss

Die klassische Holzlagerung

Die ideale Ergänzung zu allen Holzspaltern

Die praktische Bündelvorrichtung macht Meterholz sofort lagerfähig, transportfertig und ermöglicht einfaches Handling.

Bündelvorrichtung für Meterholz

Nach dem Aufladen helfen die vier serienmäßigen Bandführungen das Holz auf ein oder zwei Bündel zu bündeln. Mithilfe des Spanngeräts wird das Holzbündel sicher verschlossen. Die Schlepperhydraulik senkt die Vorrichtung ab, nach dem Öffnen des Verschlusshebels rollen die Bündel mühelos heraus. Bei einer Scheitlänge von 1 m hat jedes einzelne Bündel einen Inhalt von etwa einem Raummeter.

Bündelvorrichtung Pressgarn

Besonders komfortabel und günstig wird das Scheithandling mit dieser Lösung. Sie senkt den Preis für die Bündelung des Meterholzpakets auf unter einen Euro. Pressgarn-Schnur ist einfach zu handhaben und umweltfreundlich, eine Handseilwinde ermöglicht komfortables Spannen und Verdichten, weiteres Werkzeug wird damit überflüssig. Eine dämpfende Anschlagwand für leiseres Arbeiten ist serienmäßig mit dabei.



Bündelvorrichtung mit Pressgarnschnur ist einfach zu handhaben und unproblematisch in der Entsorgung.



Bündelvorrichtung – Pressgarn

Werkzeuglos mit Pressgarn vorspannen und bündeln.

Artikel-Nr.	Bezeichnung	Gewicht kg
M7205	Bündelvorrichtung mit Dreipunktaufhängung Kat. I + II, geeignet für Pressgarn-Schnur, inkl. 2.000 m Pressgarn-Schnur. Anschlagplatte aus Holz zum gleichmäßigen und exakten Füllen der Holzscheite in der Bündelvorrichtung.	~ 220

Zubehör Bündelvorrichtung – Pressgarn

Fybron für Meterholz mit Pressgarn

Artikel-Nr.	Bezeichnung
F0003171	2 Rollen Pressgarn-Schnur, ca. 1.040 bis 1.050 m/Rolle (ca. 90 Bündel)

Die Arbeitsschritte im Detail



Mithilfe der Seilwinde wird das Holzbündel vorgespannt.



Das Pressgarn wird über das Holzbündel gewickelt.



Als letzter Arbeitsschritt wird das Garn verknötet und mit der integrierten Schneidvorrichtung abgetrennt.



Das fertig verschnürte Bündel kann komfortabel aus der Bündelvorrichtung gerollt werden.



POSCH Lösungen für
besseres Scheithandling
[www.posch.com/
scheithandling](http://www.posch.com/scheithandling)

Stationär oder mobil: Der PackFix

Trocknen, lagern und liefern von Brennholz in der perfekten Verpackung



Schneller den Bedarf decken

Auch gut gelagertes Scheitholz verliert durch die natürlichen Abbauprozesse bis zu 3% seines Brennwertes pro Jahr und sollte dementsprechend bald verbraucht werden.

Das PackFix-System ist die schnelle und effiziente Lösung für die Scheitverpackung und sorgt für eine schnelle Trocknung der produzierten Scheite.

Für Scheitholz bis 50 cm Länge bietet der PackFix die ideale Verpackungsweise. Die Trommel wird über ein Förderband mit Holzscheiten befüllt und speichert einen Raummeter Holz. Danach hebt der hydraulische Schwenkarm die Trommel, während die Holzscheite mit dem Rotationsarm umwickelt werden. Sind alle Scheite im Netz verpackt, wird es am oberen Ende einfach abgeschnitten und verknotet. So entstehen stabile Packs,

die sich für die platzsparende Lagerung auch übereinander stapeln lassen. Erhältlich ist der PackFix in einer stationären und mobilen Ausführung. Bei dem stationären PackFix kann über den nivellierbaren Unterrahmen das Gerät an den Untergrund angepasst werden. Der hydraulische Schwenktisch verdoppelt die Arbeitsgeschwindigkeit, befüllen und verpacken werden gleichzeitig möglich.

Höchste Geschwindigkeit beim Verpacken der Scheite

Bedienfreundlich und sicher

Mit dem PackFix werden die Holzscheite in der Trommel gesammelt und für die optimale Trocknung in ein luftdurchlässiges Netz gewickelt. Im ersten Schritt wird dabei das Netz an der Palette fixiert und die Befülltrommel mit einem Durchmesser von 120 cm und einer Höhe von 145 cm ist bereit für die Befüllung. Das Heben, Senken und Rotieren des Schwenkarms erfolgt hydraulisch und wird über die Bedieneinheit einfach gesteuert.



Die PackFix-Trommel wird über ein Förderband mit einem Raummeter Scheitholz befüllt.



Der Rotationsarm umwickelt die Befülltrommel und die Scheite sicher mit dem Rundballnetz.



Die Trommel selbst dreht sich nicht mit und wird hydraulisch nach oben gezogen.



Ist die Befüll-Trommel vollständig nach oben gezogen, wird das Netz abgetrennt und das Holzpack abtransportiert.



Der Schwenktisch spart durch die gleichzeitige Befüllung und Verpackung viel Zeit.

PackFix Hydro

Trocknen, lagern und liefern von Brennholz in der perfekten Verpackung

- Für Scheitholz bis 50 cm Länge
- In 2 Ausführungen erhältlich:
Stationär / Mobil
- Befüll-Trommelvolumen:
1,63 m³ = 1,6 srm = 1,0 rm Holz
- Befüll-Trommel: 120 cm, Höhe 145 cm
mit Schnellwechselsystem



PackFix Hydro Stationär

PackFix Hydro Mobil



PackFix Hydro Stationär

Nur Gerät transportierbar.
Nivellierbarer Unterrahmen serienmäßig. Ebener Untergrund erforderlich.

! Spezial

Artikel-Nr.	Type	Antrieb	Gewicht kg	
M7355S	E3-400 ^① 3x 400V, 50Hz	3 kW-E-Motor 400V, S6, CEE 16A, Standmodell ohne Dreipunktaufhängung	~ 634	
M7357S	E3-230 ^① 230V, 50Hz	3 kW-E-Motor 230V, S6, Standmodell ohne Dreipunktaufhängung	~ 628	
M7350S	PS ^②	Schlepper-Hydraulik, max. Pumpenleistung 10 l/min., max. 150 bar, Hydraulikstecker Baugröße 3, Standmodell ohne Dreipunktaufhängung	~ 590	
M7351	PZ ^②	Aufsteckbare Zapfwellenpumpe max. 430 U/min.	~ 625	
M7360S	B3,1	3,1 kW-Benzinmotor, Verbrauch: 0,5-0,7 l/h, Tankinhalt: 1 l, Standmodell ohne Dreipunktaufhängung	~ 640	

Sonderausstattung PackFix Hydro Stationär

Gültig bei Erstausrüstung, inkl. Montage.

! Spezial

Artikel-Nr.	Bezeichnung	Gewicht kg	
TH (SO1069)	Schwenktisch inkl. zweite Befüll-Trommel mit hydraulischer Antrieb vom Bedienplatz, inkl. Montage (statt serienmäßigen Unterrahmen nur für stationären Betrieb)	~ 540	
X (SO1070)	Aufpreis für 30 cm höhere Trommel mit 2 srm Inhalt (Maschinenhöhe + 60 cm) für PackFix Hydro	~ 60	
GH (SO1068)	Bodenrahmen für Beschickung mit Gabelhubwagen statt serienmäßigen Unterrahmen. Ebener Untergrund erforderlich, für PackFix Hydro Stationär	~ 30	

① E-Antrieb: mit Motorschutzschalter und Phasenwender ② Schlepperantrieb, Dreipunktaufhängung Kat. I + II

PackFix Hydro Mobil

Nur über Dreipunkt betreibbar, Gerät und Holzpakete zusammen transportierbar, Schlepper zum Betrieb erforderlich. Palettengabel serienmäßig.

! Spezial

Artikel-Nr.	Type	Antrieb	Gewicht kg	exkl. MwSt./ inkl. MwSt. €
M7340M ²	PS	Schlepper-Hydraulik, max. Pumpenleistung 10 l/min., max. 150 bar, Hydraulikstecker Baugröße 3, mit Dreipunktaufhängung und Palettengabel	~ 680	9.000,-/ 10.710,-
M7341M ²	PZ	Aufsteckbare Zapfwellenpumpe max. 430 U/min., mit Dreipunktaufhängung und Palettengabel	~ 538	9.300,-/ 11.067,-

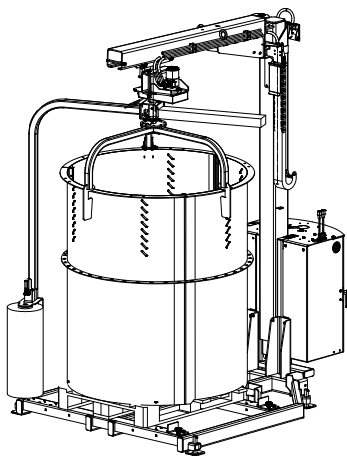
! Frachtkosten € 705,-/**838,95** (exkl. MwSt./inkl. MwSt. €)

Sonderausstattung PackFix Hydro Mobil

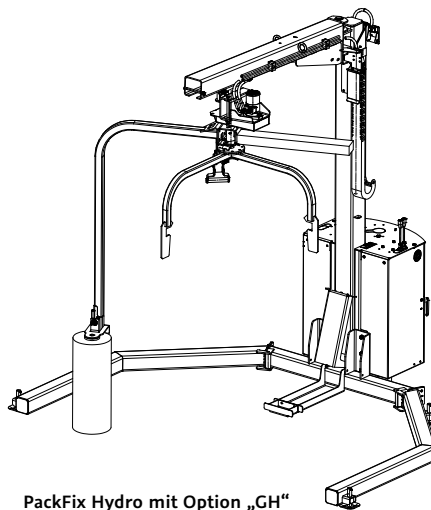
Gültig bei Erstausrüstung, inkl. Montage.

! Spezial

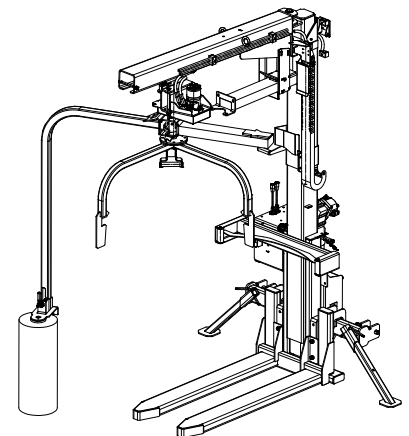
Artikel-Nr.	Bezeichnung	Gewicht kg
GH (SO1159)	Bodenrahmen für Beschickung mit Gabelhubwagen statt serienmäßigen Unterrahmen. Ebener Untergrund erforderlich	-40
UR (SO1071)	Nivellierbarer Unterrahmen anstelle serienmäßiger Palettengabel. Ebener Untergrund erforderlich	~ 0



PackFix Hydro Stationär



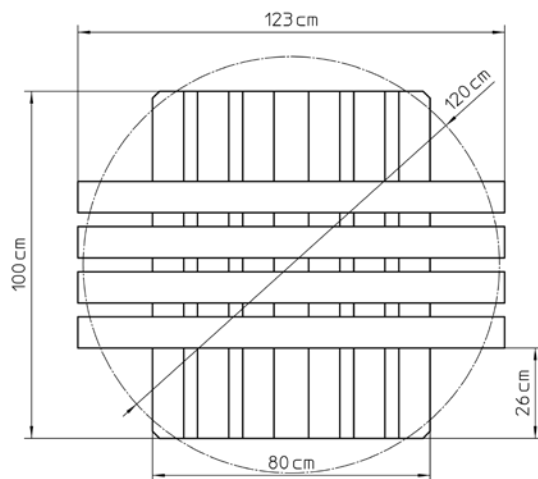
PackFix Hydro mit Option „GH“



PackFix Hydro Mobil

Zubehör PackFix Hydro

Artikel-Nr.	Bezeichnung
F0002880	Bodenrahmen für Beschickung mit Gabelhubwagen (= serienmäßig Artikel Nr. „GH“)
F0002579	Zusätzliche Befüll-Trommel für PackFix mit Schnellwechselsystem 1,6 srm
F0002659	Zusätzliche Befüll-Trommel für PackFix mit Schnellwechselsystem 2 srm, um 30 cm höher als Standard-Trommel (nur mit Option X verwendbar)
Z9900500	Rundballennetz 0,6 m x 1.800 m (für 55 – 60 Einheiten) 1 Rundballennetz wird serienmäßig mit der Maschine geliefert
Z9900501	Rundballennetz 0,6 m x 1.800 m, 1 Palette = 64 Rollen



Palettenvarianten

→ Optimallösung:

Palette wird mitumwickelt. Einwegpalette 100 x 80 cm + 4 Bretter mit 123 cm Länge (siehe Skizze links)

→ Weitere Lösungen ohne Palettenumwicklung:

- Europalette 120 x 80 cm + 4 Bretter mit 123 cm Länge
- Einwegpalette 123 x 123 cm (keine zusätzlichen Bretter erforderlich)

Zwischenspeichern und reinigen

Individuelle Lösungen für dosiertes und sauberes Scheithandling

Verschiedene Erweiterungsmöglichkeiten und Module sorgen dafür, dass die Scheite in der Brennholzaufbereitung optimal für einen reibungslosen Ablauf vorbereitet und gereinigt weitergegeben werden.

LogCleaner – das Einstiegsmodell

Sie möchten Ihr Brennholz einfach und antriebsunabhängig reinigen? Der kompakte LogCleaner ist das Einstiegsmodell unter den Reinigungssieben und kann in Kombination mit Kreissägen, Sägespaltern bzw. SpaltFix-Modellen sowie Scheitholz-Förderbändern verwendet werden.

Der Grundrahmen ist höhenverstellbar und auch die Übergabe sowie Befüllhöhe sind variabel einstellbar. Das zu reinigende Holz läuft über vibrationsgedämpfte Siebstäbe und lösen so Späne, Rinden- und Holzsplitter von jedem Scheit.



LogFix trennt Scheitholz von Holzsplittern

Im Handumdrehen bekommen Sie mit dem zwischenschalteten LogFix sauberes und damit hochwertigeres Brennholz. Rotierende Walzen lösen die unerwünschten Teile wie Späne, Rinden- und Holzsplitter von jedem Scheit. Den LogFix gibt es in drei Größen 15, 30 oder 60 – passend für jede Holzmenge.

Über dem Trichter unter dem Sieb werden die Holzreste an einen passenden Container oder ein optionales Förderband übergeben. Über die Funkfernbedienung lässt sich der LogFix bequem ein- und ausschalten.



LogFix 30 (vormals LogFix L): Holzreste werden an einen passenden Container oder ein optionales Förderband übergeben. Abbildung mit Funkfernsteuerung (RC), hydr. Schwenkförderband (SF3 & H), Befülltrichter (T) und Fahrwerk (F0004723).



LogFix 60 (vormals LogFix XL): Das leistungsstarke Scheitholz-Sieb für große Holz mengen.

Setzen Sie Schnitt für Schnitt auf das beste Prinzip

Für sauberes Brennholz

- Zum Aufwerten von Ofenholz
- Perfekte Verwertung – bis zum Restholz
- Reinigungsleistung bis zu 60 srm / Stunde
- In verschiedenen Größen und mit verschiedenen Antrieben erhältlich



LogCleaner



Perfekt verwertet – bis zum Restholz. Die gereinigten Scheite werden z. B. an ein weiteres Förderband übergeben oder direkt in einen Anhänger verladen. Die unerwünschten Teile wie Späne, Rinden- und Holzsplitter fallen direkt in den BigBag – perfekt für die Verwertung als z. B. Anzündholz.

LogCleaner

Das kompakte und antriebsunabhängig Scheitholz-sieb.

LogCleaner

Kombination mit	Sägespaltern, SpaltFix-Modellen und Scheitholz-Förderbändern
Reinigungsleistung srm/h	25
Siebweite	3 cm
Siebfläche	96 x 66 cm, Neigung 5° einstellbar
Reinigungsprinzip	10 vibrationsgedämpfte Siebstäbe, Ø 2 cm lösen Späne, Rinden- und Holzsplitter
Befüllhöhe	1,8 – 2,4 m
Übergabehöhe	variabel 2,3–3,0 m
Befüllhöhe	1,8 – 2,4 m
Grundrahmen	höhenverstellbar

LogCleaner

! Spezial

Artikel-Nr.	Antrieb	Gewicht kg
F0004558	LogCleaner mit Siebweite 3 cm, Übergabe an 4- oder 5-m-Förderbänder	~ 200

Zubehör

Artikel-Nr.	Bezeichnung	Gewicht kg
Z6200110	BigBag 90 x 90 x 90 cm	~ 1



Sie interessieren sich
für einen LogFix?

Kontaktieren Sie Ihren
POSCH-Berater:
www.posch.com/erleben

Die LogFix-Familie für eine perfekte Reinigung der Holzscheite

Mehr Möglichkeiten in drei Größen



LogFix 15 (S & L):

Kombinierbar mit SmartCut,
AutoCut, Sägespaltern,
SpaltFix-Modellen sowie
Scheitholz-Förderbändern.
Für bis zu 15 srm / Stunde.



LogFix 30:

Kombinierbar mit Sägespaltern bzw. SpaltFix-Modellen.
Mit dem optionalen Trichter ist auch eine Beschickung mit der Schaufel möglich.
Für bis zu 30 srm / Stunde.



LogFix 60 (XL):

Kombinierbar mit Sägespaltern
bzw. SpaltFix-Modellen.
Mit dem optionalen Trichter
ist auch eine Beschickung mit
der Schaufel möglich.
Für bis zu 60 srm / Stunde.



POSCH Lösungen für
besseres Scheithandling
[www.posch.com/
scheithandling](http://www.posch.com/scheithandling)

Rotierend, platzsparend und erweiterbar: Der LogPack

Scheitholz sicher und schnell verpacken

Eine runde Sache, der neue LogPack! Mit Hilfe des neuen, rotierenden Tisches verpacken Sie Brennholz in wenigen Augenblicken – für bis zu drei Verpackungsstationen.

Sie suchen eine einfache Lösung zum Verpacken Ihres Brennholzes? Der neue LogPack von POSCH ist dabei behilflich! Bis zu 3 Bediener:innen können am rotierenden Tisch arbeiten und packen Scheite in wenigen Sekunden in Kartons oder Netzsäcke. Der Fokus liegt klar auf die Bedienerfreundlichkeit: im Vergleich zu anderen Lösungen werden Klemmverletzungen vermieden und die Arbeitshöhen können an den Bediener angepasst werden.

Sie können den LogPack mit einem Förderband (z. B. Sägespalter bzw. SpaltFix-Anlagen oder Sägen mit Förderband) aber auch mit Reinigungssieben (z. B. LogFix 30) kombinieren. Die Scheite fallen vom Förderband direkt auf die gepufferte, runde Oberfläche des Verpackungstisches. Diese wirkt lärmindernd und dämpft den Aufprall der Scheite.

Sicheres Verpacken, individuell erweiterbar

Bis zu 3 Bediener:innen können am LogPack produzierte Scheite direkt verpacken. Die Hände sind außerhalb des Gefahrenbereichs, Klemmverletzungen werden so vermieden.



Rotierender Tisch mit Stop & Go!

Der Tisch dreht sich 4x pro Minute. Durch die Rutschkupplung kann der Tisch jederzeit mit einer leichten Druckausübung per Hand oder Körper gestoppt werden.



Platzsparend & bewegbar

Mit seinen schlanken Abmessungen benötigt der LogPack sowohl während der Arbeit als auch bei der Lagerung kaum Platz. Die Module können dafür praktikabel eingeklappt werden. Über die serienmäßigen Transporträder kann der LogPack bewegt werden.



Ergonomische & flexible Module

Mit dem Zubehör verpacken Sie Ihr Scheitholz schnell und einfach in Netzsäcke oder Kartons. Die Module sind hinsichtlich Arbeitshöhe sowie -position individuell einstellbar, sodass rückschonend und kraftsparend gearbeitet werden kann.



LogPack NEU



Mit dem LogPack verpacken bis zu 3 Bediener:innen Brenn- und Anzündholz.

- **Für Scheitholz** bis 50 cm Länge
- **Umdrehungen** 4 / min.
- **Verpackungstisch** Höhe einstellbar (+ 25 cm / - 10 cm), Ø 150 cm
- **Rutschkupplung** stoppt die Drehung bei Bedarf
- **Transport Lastenräder** Ø 20 cm (lenk- und feststellbar)
- **Für bis zu 3 Bediener:innen** bzw. bis zu 3 Verpackungsstationen
- **Zubehör** für Karton- oder Netzverpackungen



LogPack

LogPack

Der Verpackungstisch für Scheitholz.

! Spezial

Artikel-Nr.	Type	Antrieb	Leistung srm/h/ Bediener	Tischumdrehungen / min.	Gewicht kg
M8010	E0,18 ¹	0,18-kW-E-Motor 400V, S1, CEE 16A	max. 1,5 – 10 (ca. 60 – 70 Säcke)	4	~ 270

Zubehör

Artikel-Nr.	Bezeichnung	Gewicht kg
F0004822	Verpackungsmodul 1 Stück (pro LogPack sind bis zu 3 Module möglich) für Netzsack, für Holzlängen bis 25 cm	~ 45
F0004885	Verpackungsmodul 1 Stück (pro LogPack sind bis zu 3 Module möglich) für Netzsack, für Holzlängen bis 33 cm	~ 46
F0004823	Verpackungsmodul 1 Stück (pro LogPack sind bis zu 3 Module möglich) für Karton, für Holzlängen von 15 bis 50 cm	~ 21
Z9900554	Netzsäcke mit Zugband für bis zu 25 kg (50 × 80 cm), VPE: 100 Stk. (nur für lose Verpackung)	~ 3

Verpackungsmodul für Netzsäcke



Artikel Nr. F0004822

Verpackungsmodul für Kartons



Artikel Nr. F0004823

Gut zu wissen

Die Verpackungsmodule können in Kürze montiert, um 90° geschwenkt und die Arbeitshöhe sowie Ablageposition an den Bedienenden angepasst werden.

¹ E-Antrieb: mit Motorschutzschalter und Phasenwender

**Perfekt in
Kombination**
mit einem
Förderband oder
LogFix 30
(Reinigungssieb)





Entrinden mit wahrer Geschwindigkeit

Mit einem POSCH-Profi-Schäler wird aus jedem Stamm in Höchstgeschwindigkeit ein sauberer Pfahl – sowohl für kleinere Aufgaben als auch für ganze Umzäunungen. Schälen und spitzen geht dabei in einem Arbeitsgang ganz leicht von der Hand. Die robuste Verarbeitung und die hohe Schälscheibenqualität stellen sicher, dass Sie für unzählige Stämme gerüstet sind.



SchälProfi
Die Profilösung
siehe Seite 140

Pfahlentrindung im Handumdrehen

Der Profi-Schäler der Spitzenklasse

- Schälscheibe mit 50 cm Durchmesser
- Schälleistung bis 9 Laufmeter/Minute
- Auf Wunsch für Pfähle über 3 Meter



Schälprofi

SchälProfi

Die Profimaschine zum Spitzen und Schälen.

SchälProfi

Holzdurchmesser max. cm	✓ 7–24 cm ○ 4–20 cm (kleinere Schnecke erforderlich)
Arbeitsweise	Automatischer Schälvorgang
Anzahl der Messer pro Schälscheibe	4 Stk.
Schälscheibenstärke	15 mm
Gewicht min/max. kg	298/384
Transport	Vollgummiräder ø 30 cm
Antrieb	⊗ Zapfwelle ⊗ E-Motor ⊗ Kombi

Preise und technische Details → ab Seite 142

NEU

Jetzt auch mit Kreissägenanbau erhältlich.



Verpackungsrahmen

Der verschiebbare 2er-Rahmen für Netzsäcke in loser Verpackungsweise.



Den SchälProfi in Aktion erleben unter www.posch.com/entrinden

Rundholz einfach schälen und spitzen

Machen Sie aus jedem Stamm im Nu einen Pfahl

Mit der praktischen und sicheren Bedienung lässt sich jedes Rundholz schnell entrinden und für den gewünschten Einsatzzweck vorbereiten.

SchälProfi: jetzt auch mit Kreissägenanbau

Ermöglicht das Schälen und Spitzen in einem Arbeitsgang. Beim Entrinder für Profis muss der Stamm nur auf die Zuführeinrichtung gelegt werden, der Schälvorgang startet dann automatisch. Über den stufenlos regelbaren Vorschub stellen Sie bequem die Oberflächenqualität ein und kommen so schneller zum gewünschten Ergebnis. Bei einem Stammdurchmesser von 24 cm schafft die Maschine 9 Laufmeter pro Minute. Die Anfasvorrichtung, das eingebaute Wurfgebläse zum Abtransport der anfallenden Späne und die optionale Führung für längere Stämme über 3 Meter machen das Entrinden so komfortabel wie möglich.



NEU: mit dem Kreissägenanbau teilen Sie Pfähle einfach in zwei Hälften.

Schälprofi

Die Profimaschine zum Spitzen und Schälen.

- **Holzdurchmesser** 7–24 cm, optional: 4–20 cm (F2007733)
- **Arbeitsweise** automatischer Schälvorgang
- **Anzahl der Messer pro Schälscheibe** 4 Stk.
- **Schälscheibenstärke** 15 mm
- **Transport** Vollgummiräder ø 30 cm
- **durchschnittl. Schälleistung** 7–9 lfm pro Minute bei einem Stammdurchmesser von 10–15 cm
- **Schwenkbarer Anschlag der Spitzeinrichtung**
- **Stufenlos regelbarer Vorschub**
- **Eingebautes Wurfgebläse** zum Abtransport der anfallenden Späne



Schälprofi
Z mit Kreissägenanbau (K)

Schälprofi

Löst den sauberen Schälvorgang automatisch aus.

! Spezial

Artikel-Nr.	Type	Antrieb	Gewicht kg
M1410E	Z [Ⓔ]	Schlepper-Zapfwelle, Kraftbedarf mind. 15 kW, max. empfohlene Zapfwelldrehzahl 700 U/min.	~ 300
M1400E	E11 [Ⓔ]	11 kW-E-Motor 400V, S6, CEE 32A, fahrbar auf zwei Vollgummirädern ø 30 cm	~ 298
M1420E	ZE11 [Ⓔ] [Ⓔ]	· Schlepper-Zapfwelle · 11 kW-E-Motor 400V, S6, CEE 32A	~ 384

Sonderausrüstung Schälprofi

! Spezial

Artikel-Nr.	Bezeichnung	Gewicht kg
K (SO1343)	Kreissägenanbau für Schälprofi, für Z/ZE-Antrieb	~ 180

! **Umfangreiches Zubehör für den Schälprofi finden Sie auf Seite 143.**

[Ⓔ] Schlepperantrieb: Gelenkwelle erforderlich, Dreipunktaufhängung Kat. I + II

[Ⓔ] E-Antrieb: Motorschutzschalter, Phasenwender, Unterspannungsauslöser und Bremseinrichtung

Den Schälprofi in Aktion erleben unter:

www.youtube.com/poschpower

NEU bei Erstbestellung oder als Nachrüstsatz



Mit dem Kreissägenanbau trennen Sie Stämme bei Bedarf in der Mitte durch.

Zubehör SchälProfi

Artikel-Nr.	Bezeichnung	exkl. MwSt./ inkl. MwSt. €
F0001584	Auflagetisch zum Abdecken der Schnecke, sodass besonders krumme Holzstämmen händisch gedreht werden können (z.B. bei Akazienholz)	
F0001566	Auswurf-Verlängerung 35 cm	
F0001567	Auswurf-Verlängerung 50 cm	
F0001360	Dreipunktaufhängung zum Transport von Maschinen mit E-Antrieb	
Z1201700	Ersatzmesser (1 Stk.) für SchälScheibe (4 Stk. erforderlich!)	
F0001435	Messersatz komplett (1 Satz = 4 Stk.)	
Z2000653	Gelenkwelle Walterscheid W-Line	
F0001339	Holzauflage zur einfachen Führung langer Stämme (über 3 m) mit Schwenkeinrichtung (für E- und ZE-Antrieb)	
F0001574	Holzauflage zur einfachen Führung langer Stämme (über 3 m) mit Schwenkeinrichtung (für Z-Antrieb)	
F2007733	Schnecke $\varnothing 8 \times 12$ cm, Steigung 10 mm (Gold-Silber), für Holz- \varnothing kleiner als 7 cm	
F2007588	Schnecke $\varnothing 8 \times 12$ cm, Steigung 12 mm (Gold-Silber), serienmäßig	
F0001806	Stundenzähler für Maschinen mit Zapfwellenantrieb, mit Drehzahlanzeige	
Z1300031	Kreissägeblatt $\varnothing 50$ cm, 32 (36) Zähne, WIDIA, auch für Brennholzschnitt geeignet	
F0004627	Nachrüstsatz Kreissägenbau für SchälProfi ab Baujahr 2021, nur für Z/ZE-Antrieb!	
F0004652	Nachrüstsatz Kreissägenbau für SchälProfi bis Baujahr 2020, nur für Z/ZE-Antrieb!	

Der Kreissägenbau für den SchälProfi



Perfekt zum Entrinden, Spitzen sowie Trennen von Holzpfehlen – vielseitige Anwendung mit nur einem Gerät.

Eine Maschine – universell einsetzbar



Mit dem eigentlichen SchälProfi entrinden und spitzen Sie Stämme. Mit dem Kreissägenbau trennen Sie diese bei Bedarf in der Mitte durch.

Verkaufs- und Lieferbedingungen

I. Allgemeines

1. Diese allgemeinen Bedingungen gelten, soweit nicht die Vertragsparteien ausdrücklich und schriftlich Abweichendes vereinbart haben.

II. Vertragsabschluss

1. Der Vertrag gilt als geschlossen, wenn der Verkäufer nach Erhalt der Bestellung eine schriftliche Auftragsbestätigung abgesandt hat.
2. Änderungen und Ergänzungen des Vertrages bedürfen zu ihrer Gültigkeit der schriftlichen Bestätigung des Verkäufers.
3. Die Angebote des Verkäufers gelten freibleibend; Zwischenverkauf bleibt vorbehalten.

III. Pläne und Unterlagen

1. Technische Angaben, Abbildungen und Leistungsabgaben sind annähernd und unverbindlich.

IV. Verpackung

1. Alle Preise gelten unverpackt und unverladen ab Werk Leibnitz.

V. Gefahrenübergang

1. Alle Waren gelten »ab Werk« verkauft.
2. Die Lieferung gilt als erfüllt, wenn die Liefergegenstände dem Frachtführer oder Spediteur übergeben sind. Die Verladung und der Versand erfolgen in allen Fällen auf Gefahr des Käufers, auch dann, wenn »frei Empfangsstation« oder »frei Empfänger« geliefert wurde.

VI. Abruf

1. Auf Abruf bestellte Waren sind nach Ende des Abruftermins ohne weitere Verständigung als fix verkauft zu liefern und zu bezahlen.

VII. Lieferfrist

1. Die Lieferfrist beginnt mit dem Datum der Bestellung, wenn der Käufer keine Abänderung des Lieferauftrages vornimmt.
2. Der Verkäufer ist berechtigt, Teil- oder Vorlieferungen durchzuführen. Der Verkäufer behält sich Ausführungsänderungen auch während der Lieferfrist vor. Im Falle einer Verschlechterung der Bonität des Käufers kann der Verkäufer vom Liefervertrag ganz oder teilweise zurücktreten.
3. Tritt der Käufer nach rechtsverbindlich erteiltem Auftrag – gleich aus welchem Grunde – vom Kauf zurück, steht dem Verkäufer das Recht zu, bei Serienprodukten eine Stornogebühr von 10% des Verkaufspreises zu begehren, bei Sonderanfertigung zusätzlich auch den Ersatz der aufgelaufenen Herstellkosten, wobei in diesem Fall angearbeitete Teile dem Käufer zu Verfügung stehen.
4. Hat der Verkäufer einen Lieferverzug (siehe Punkt XI.) verschuldet, kann der Käufer entweder Erfüllung verlangen oder, unter Setzung einer angemessenen Nachfrist, den Rücktritt vom Vertrag erklären. Die Rücktrittserklärung ist in allen Fällen mittels eingeschriebenen Briefes dem Verkäufer bekanntzumachen. Der Käufer hat in diesem Falle das Recht, geleistete Anzahlungen in voller Höhe, jedoch ohne irgendwelche Zinsenansprüche, vom Verkäufer zurückzufordern.

VIII. Preis

1. Alle Preise gelten freibleibend »ab Werk« des Verkäufers, ist die Lieferung mit Zustellung vereinbart, verstehen sich die Preise ohne Entladung und weitere Verbringung.
2. Alle angegebenen Preise basieren auf den Kosten zum Zeitpunkt der Preisangabe. Kostenänderungen bis zur Lieferung gehen zugunsten bzw. zu Lasten des Käufers.

IX. Zahlung

1. Alle Zahlungen sind ausschließlich im Sinne der vereinbarten Zahlungsbedingungen an den Verkäufer zu leisten.
2. Der Käufer ist nicht berechtigt, Zahlungen wegen Gewährleistungsansprüchen oder sonstigen, vom Verkäufer nicht anerkannten Gegenansprüchen zurückzuhalten.
3. Kommt der Käufer mit vereinbarten Zahlungen in Verzug, kann der Verkäufer:
 - a) die Erfüllung seiner eigenen vertraglichen Verpflichtungen aufschieben,
 - b) eine Verlängerung der Lieferfrist in Anspruch nehmen,
 - c) den noch offenen Kaufpreisrest mit Terminverlust belegen und
 - d) ab Fälligkeit Verzugszinsen in Anrechnung bringen oder, nach einer angemessenen Nachfrist, vom Vertrag zurücktreten.
4. Bis zur vollständigen Erfüllung aller vereinbarten Zahlungsverpflichtungen durch den Käufer behält sich der Verkäufer das Eigentumsrecht am Kaufgegenstand vor. Bei Pfändung oder sonstiger Inanspruchnahme ist der Käufer verpflichtet, das Eigentumsrecht des Verkäufers entsprechend geltend zu machen und diesen unverzüglich zu verständigen.
5. Bei Überschreitung des Zahlungstermins werden die bankmäßigen Verzugszinsen p. a. für jeden angefangenen Monat in Anrechnung gebracht.
6. Bei Zahlungsverzug sind alle Mahn- und Inkassospesen vom Käufer zu tragen.
7. Bei Zahlungsverzug gelten gewährte Rabatte als verfallen.

X. Gewährleistung

1. Der Verkäufer leistet dem Käufer, sofern es sich um einen Unternehmer im Sinne des UGB handelt, nach Maßgabe der folgenden Bestimmungen für die Gebrauchsfähigkeit und Konstruktionen der gelieferten Waren Gewähr für solche Mängel, die während eines Zeitraums von 12 Monaten nach Lieferung auftreten. Sollte es sich beim Käufer um einen Konsumenten im Sinne des Konsumentenschutzgesetzes handeln, beträgt diese Gewährleistungsfrist 24 Monate. Der Käufer hat Gewährleistungsmängel innerhalb 8 Tagen nach Lieferung schriftlich anzuzeigen. Für den Nachweis der Mängel ist der Untersuchungsbefund des Werkes maßgebend. Es gilt ausdrücklich als vereinbart, dass der Verkäufer dem Käufer nur für Ersatz- bzw. Instandhaltung der mangelhaften Waren (Teile) haftet. Der Käufer hat keinen Anspruch auf Wandlung oder Preisminderung. Ein Schadenersatzanspruch besteht nur bei grobem Verschulden des Herstellers, nicht allerdings für Mängelfolge- oder sonstige Begleiterschäden und mittelbare Schäden.

Der Verkäufer kann:

- a) die mangelhafte Ware an Ort und Stelle nachbessern,
 - b) sich die mangelhafte Ware oder die mangelhaften Teile zwecks Nachbesserung frachtfrei zurücksenden lassen,
 - c) die mangelhaften Teile umtauschen. Waren- oder Teilrücksendungen dürfen nur nach Zustimmung durch den Verkäufer zur Nachbesserung oder zum Umtausch zurückgeliefert werden. Mängelbehebung durch den Verkäufer bleibt ohne Einfluss auf die Gewährleistungsfrist.
2. Der Verkäufer nimmt Rücksendungen bemängelter Waren oder Teile nach Umtausch oder Nachbesserung, an den Käufer unfrei vor.

3. Der Käufer ist nicht berechtigt für eine selbst vorgenommene Mängelbehebung Kostenersatz vom Verkäufer zu verlangen.
4. Für diejenigen Teile der Ware, die der Verkäufer vom Unterlieferanten bezogen hat, haftet der Verkäufer nur im Rahmen der ihm selbst gegen Unterlieferanten zustehenden Gewährleistungsansprüche.
5. Der Verkäufer kann für Schäden, die durch Entfernen oder Abänderungen der mitgelieferten Schutzvorrichtungen entstehen, vom Käufer nicht haftbar gemacht werden.

XI. Entlastungsgründe

1. Der Verkäufer kann Entlastungsgründe geltend machen, wenn nach Abschluss des Kaufvertrages Arbeitslosigkeit, Elementarschäden, Mobilisierungen, Beschlagnahme, Embargo, Streik und Ereignisse höherer Gewalt eintreten.
2. Auch das Ausbleiben der Lieferung von Kohle, Öl, Strom und Vormaterialien, wodurch dem Verkäufer die Lieferung entscheidend erschwert oder unmöglich gemacht wird, berechtigt ihn, die Lieferung für die Dauer der Behinderung und einer angemessenen Anlaufzeit auszusetzen oder vom Vertrag hinsichtlich nicht zu erfüllender Teile zurückzutreten.

XII. Rechtswahl Gerichtsstand

1. Gerichtsstand für alle Streitigkeiten, auch für Wechsel und Scheckklagen, ist Leibnitz. Der Verkäufer kann jedoch auch ein anderes Gericht anrufen. Es gilt österreichisches Recht unter ausdrücklichem Ausschluss der Bestimmungen des UN-Kaufrechtes.
2. Jeder Kaufvertrag unterliegt dem Recht des Verkäufers.
3. Für Lieferung und Zahlung gilt als Erfüllungsort der Sitz des Verkäufers, auch dann, wenn die Übergabe vereinbarungsgemäß ab einem anderen Ort erfolgt.

XIII. Verkürzung über die Hälfte

1. Die Anfechtung des Geschäftes wegen Verkürzung über die Hälfte wird von den beiden Vertragspartnern ausgeschlossen.

XIV. Lieferung ins Ausland

1. Ohne Einwilligung des Verkäufers dürfen Maschinen nicht ins Ausland verkauft werden.
- Achtung: Bei Retourgabe einzelner serienmäßig mitgelieferter Teile (Schutzvorrichtungen, Keilriemenscheiben etc.) können nur 50% der Ersatzteilpreise gutgeschrieben werden. Bei Umtausch von Maschinen und Ersatzteilen hat die Rücksendung frachtkostenfrei zu erfolgen. Sonderanfertigungen können nicht zurückgenommen werden.

XV. Haftung nach dem Produkthaftungsgesetz

Der Käufer verzichtet ausdrücklich auf die Geltendmachung von Ersatzansprüchen für Sachschäden, die er im Rahmen seines Unternehmens erleidet. Für den Fall, dass der Käufer die vertragsgegenständliche Ware an einen anderen Unternehmer weiter veräußert, verpflichtet er sich, den obigen Verzicht gemäß §9 Produkthaftungsgesetz an den anderen Unternehmer zu überbinden. Für den Fall, dass eine solche Überbindung ausbleibt, verpflichtet sich der Käufer, den Verkäufer schad- und klaglos zu halten und alle Kosten, die dem Verkäufer im Zusammenhang mit einer verschuldensunabhängigen Haftung entstehen, zu ersetzen. Sollte der Käufer selbst im Rahmen des Produkthaftungsgesetzes zur Haftung herangezogen werden, verzichtet er gegenüber dem Verkäufer auf einen Regress.

Zeigen Sie uns **wahre Kraft**


Entdecken Sie auf unserem Instagram-Account neue Fotos & Videos.
Einfach alles rund um die Brennholzaufbereitung.

Folgen Sie uns auf:  **poschleibnitz**  **@PoschLeibnitz**

Jetzt mitmachen!

Teilen Sie Ihre schönsten POSCH-Momente mit **#poschleibnitz** und verlinken Sie Ihr POSCH-Produkt mit **@poschleibnitz**. Vielleicht sind Sie schon im nächsten Katalog mit Ihrem Bild dabei.



 [@m.loth_holzmichel](#)



 [@abes.bois](#)



 [@johannfehlberggmbh](#)



 [@abes.bois](#)



 [@holzhof_pauls](#)



 [@mahlerbrennholzdienstleistung](#)

#wahrekraft #poschleibnitz
#brennholz #wahreleistung #poschpower

Ihr POSCH Partner in Ihrer Nähe:

W2004290 – GESAMTKATALOG EXPORT 2023 | GÜLTIG AB MAI 2023

