

KZE-Tank

Konzentratlagertank KZEK



ANWENDUNGSBEREICHE
(DRUCKBEREICH BIS 0,5 BAR
+ DRUCKLOS)

· Lagerung

Ideal für

- Fruchtsäfte
- Gemüsesäfte

Die Kurzzeiterhitzung (KZE) ist eine bewährte Methode zur Haltbarmachung von Frucht- und Gemüsesäften. Bei der Kurzzeiterhitzung wird die Flüssigkeit in einer KZE-Anlage auf eine bestimmte Temperatur von ca. 70–80 °C erhitzt, und einige Sekunden auf dieser Temperatur gehalten, bevor die Flüssigkeit wieder abgekühlt wird. Anschließend wird der Saft kalt in die vorher vorbereiteten und sterilisierten KZE-Tanks eingelagert. Durch die äußerst kurze Erhitzung bleibt das Aroma, die wertvollen Vitamine und Inhaltsstoffe weitestgehend erhalten.

Die Einlagerung in den Tanks erfolgt mit Überlagerung von steriler Luft oder Stickstoff.

Der KZE-Tank ist zur Einlagerung von Säften mit einer max. Dichte von 1,1 kg / dm³ bei einem Betriebsdruck bis 0,5 bar zur Überlagerung mit Stickstoff oder steriler Luft geeignet. Zur optionalen Konzentrateinlagerung im drucklosen Zustand verwenden Sie den KZEK-Tank.

Eingeschweißtes Mannloch mit Schwenkbügel, zum Dämpfen als Steril- und Prozesstank





SERIENMÄSSIGE AUSSTATTUNG KZE-TANK / KONZENTRATLAGERTANK KZEK

- KZE-Tank für Anwendungen bis max. 0,5 bar Druck bei Dichte 1,1
- KZEK-Tank für drucklose Anwendung bei Dichte 1,37 oder 0,5 bar bei Dichte 1,1
- Tankdach aus Edelstahl 1.4301 (V2A), Oberfläche IIIId / IIIc
- Tankmantel aus Edelstahl 1.4301 (V2A), Oberfläche IIIId / IIIc
- Tankboden aus Edelstahl 1.4301 (V2A), Oberfläche IIIId / IIIc
- Gewölbtes formstabiles Tankdach mit Kranösen und Leitersicherungsbügel
- Freistehend auf angeschweißten Füßen – optimale Standsicherheit und Krafteinleitung in den Tankmantel

Probeentnahme

- Anschweiß-Gewindestutzen NW 20 DIN 11851

Mannloch

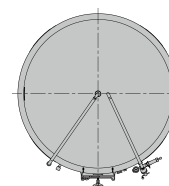
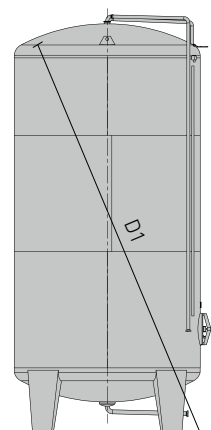
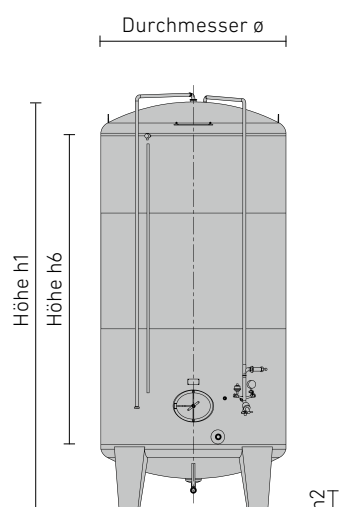
- Eingeschweißter stabiler Mannloch-hals 340x440 mm LW
- Türchen mit Schwenkbügel und Flügelmutter

Klarablauf

- Verstärkungsplatte mit Bohrung \varnothing 48 mm für Aufnahme von Anschweiß-Gewindestutzen NW 40 oder NW 50 DIN 11851

Restablauf

- Gewölbter formstabiler Tankboden, im Bodenzentrum mit Auslauffasse und Auslauffrohr nach vorne gezogen, Abgang NW 50 DIN 11851

ABMESSUNGEN KZE-TANK / KONZENTRATLAGERTANK KZEK

Legende

h1 = Behälterhöhe
h2 = Auslaufhöhe Restablauf
h6 = Mantelhöhe
D1 = Aufstellhöhe

KZE-TANK / KONZENTRATLAGERTANK KZEK Ø 1.600 MM

Inhalt ltr.	ø mm	h1 mm	h2 mm	h6 mm	D1 mm	Bestell-Nr.	HV	Bestell-Nr.	HV
						KZE	KZE	KZEK	KZEK
						0,5 bar, Dichte 1,1		0,5 bar, Dichte 1,1 oder 0,0 bar, Dichte 1,37	
2.600	1.600	2.007	255	1.000	2.420	KZE-160-02600	8xM20	KZEK-160-02600	8xM20
3.100	1.600	2.257	255	1.250	2.575	KZE-160-03100	8xM20	KZEK-160-03100	8xM20
3.600	1.600	2.507	255	1.500	2.760	KZE-160-03600	8xM20	KZEK-160-03600	8xM20
4.100	1.600	2.757	255	1.750	2.970	KZE-160-04100	8xM20	KZEK-160-04100	8xM20
4.500	1.600	3.007	255	2.000	3.190	KZE-160-04500	8xM20	KZEK-160-04500	8xM20
5.000	1.600	3.257	255	2.250	3.420	KZE-160-05000	8xM20	KZEK-160-05000	8xM20
5.500	1.600	3.507	255	2.500	3.655	KZE-160-05500	8xM20	KZEK-160-05500	8xM20
6.000	1.600	3.757	255	2.750	3.890	KZE-160-06000	8xM20	KZEK-160-06000	8xM20
6.500	1.600	4.007	255	3.000	4.130	KZE-160-06500	8xM20	KZEK-160-06500	8xM20
7.000	1.600	4.257	255	3.250	4.375	KZE-160-07000	8xM20	KZEK-160-07000	8xM20
7.500	1.600	4.507	255	3.500	4.620	KZE-160-07500	8xM20	KZEK-160-07500	8xM20
8.000	1.600	4.757	255	3.750	4.860	KZE-160-08000	8xM20	KZEK-160-08000	8xM20
8.500	1.600	5.007	255	4.000	5.110	KZE-160-08500	8xM20	KZEK-160-08500	8xM20
9.000	1.600	5.257	255	4.250	5.355	KZE-160-09000	8xM20	KZEK-160-09000	8xM20
9.500	1.600	5.507	255	4.500	5.600	KZE-160-09500	8xM20	KZEK-160-09500	8xM20
10.000	1.600	5.757	255	4.750	5.855	KZE-160-10000	8xM20	KZEK-160-10000	8xM20



KZE-TANK / KONZENTRATLAGERTANK KZEK Ø 1.800 MM

Inhalt	Ø	h1	h2	h6	D1	Bestell-Nr.	HV	Bestell-Nr.	HV
						KZE	KZE	KZEK	KZEK
ltr.	mm	mm	mm	mm	mm	0,5 bar, Dichte 1,1		0,5 bar, Dichte 1,1 oder 0,0 bar, Dichte 1,37	
3.500	1.800	2.137	255	1.000	2.525	KZE-180-03500	8xM24	KZEK-180-03500	8xM24
4.200	1.800	2.387	255	1.250	2.725	KZE-180-04200	8xM24	KZEK-180-04200	8xM24
4.800	1.800	2.637	255	1.500	2.930	KZE-180-04800	8xM24	KZEK-180-04800	8xM24
5.400	1.800	2.887	255	1.750	3.150	KZE-180-05400	8xM24	KZEK-180-05400	8xM24
6.000	1.800	3.137	255	2.000	3.365	KZE-180-06000	8xM24	KZEK-180-06000	8xM24
6.700	1.800	3.387	255	2.250	3.585	KZE-180-06700	8xM24	KZEK-180-06700	8xM24
7.300	1.800	3.637	255	2.500	3.815	KZE-180-07300	8xM24	KZEK-180-07300	8xM24
7.900	1.800	3.887	255	2.750	4.050	KZE-180-07900	8xM24	KZEK-180-07900	8xM24
8.500	1.800	4.137	255	3.000	4.285	KZE-180-08500	8xM24	KZEK-180-08500	8xM24
9.100	1.800	4.387	255	3.250	4.525	KZE-180-09100	8xM24	KZEK-180-09100	8xM24
9.800	1.800	4.637	255	3.500	4.765	KZE-180-09800	8xM24	KZEK-180-09800	8xM24
10.400	1.800	4.887	255	3.750	5.010	KZE-180-10400	8xM24	KZEK-180-10400	8xM24
11.000	1.800	5.137	255	4.000	5.250	KZE-180-11000	8xM24	KZEK-180-11000	8xM24
11.600	1.800	5.387	255	4.250	5.495	KZE-180-11600	8xM24	KZEK-180-11600	8xM24
12.200	1.800	5.637	255	4.500	5.740	KZE-180-12200	8xM24	KZEK-180-12200	8xM24
12.800	1.800	5.887	255	4.750	5.990	KZE-180-12800	8xM24	KZEK-180-12800	8xM24
13.500	1.800	6.137	255	5.000	6.235	KZE-180-13500	8xM24	KZEK-180-13500	8xM24
14.000	1.800	6.387	255	5.250	6.485	KZE-180-14000	8xM24	KZEK-180-14000	8xM24
14.600	1.800	6.637	255	5.500	6.735	KZE-180-14600	8xM24	KZEK-180-14600	8xM24

KZE-TANK / KONZENTRATLAGERTANK KZEK Ø 2.000 MM

Inhalt	Ø	h1	h2	h6	D1	Bestell-Nr.	HV	Bestell-Nr.	HV
						KZE	KZE	KZEK	KZEK
ltr.	mm	mm	mm	mm	mm	0,5 bar, Dichte 1,1		0,5 bar, Dichte 1,1 oder 0,0 bar, Dichte 1,37	
4.400	2.000	2.140	255	1.000	2.620	KZE-200-04400	8xM24	KZEK-200-04400	8xM24
5.200	2.000	2.390	255	1.250	2.810	KZE-200-05200	8xM24	KZEK-200-05200	8xM24
6.000	2.000	2.640	255	1.500	3.010	KZE-200-06000	8xM24	KZEK-200-06000	8xM24
6.700	2.000	2.890	255	1.750	3.230	KZE-200-06700	8xM24	KZEK-200-06700	8xM24
7.500	2.000	3.140	255	2.000	3.430	KZE-200-07500	8xM24	KZEK-200-07500	8xM24
8.300	2.000	3.390	255	2.250	3.640	KZE-200-08300	8xM24	KZEK-200-08300	8xM24
9.000	2.000	3.640	255	2.500	3.860	KZE-200-09000	8xM24	KZEK-200-09000	8xM24
9.800	2.000	3.890	255	2.750	4.090	KZE-200-09800	8xM24	KZEK-200-09800	8xM24
10.600	2.000	4.140	255	3.000	4.320	KZE-200-10600	8xM24	KZEK-200-10600	8xM24
11.300	2.000	4.390	255	3.250	4.555	KZE-200-11300	8xM24	KZEK-200-11300	8xM24
12.000	2.000	4.640	255	3.500	4.795	KZE-200-12000	8xM24	KZEK-200-12000	8xM24
12.800	2.000	4.890	255	3.750	5.035	KZE-200-12800	8xM24	KZEK-200-12800	8xM24
13.600	2.000	5.140	255	4.000	5.280	KZE-200-13600	8xM24	KZEK-200-13600	8xM24
14.400	2.000	5.390	255	4.250	5.520	KZE-200-14400	8xM24	KZEK-200-14400	8xM24
15.200	2.000	5.640	255	4.500	5.760	KZE-200-15200	8xM24	KZEK-200-15200	8xM24
16.000	2.000	5.890	255	4.750	6.010	KZE-200-16000	8xM24	KZEK-200-16000	8xM24
16.700	2.000	6.140	255	5.000	6.250	KZE-200-16700	8xM24	KZEK-200-16700	8xM24
17.500	2.000	6.390	255	5.250	6.495	KZE-200-17500	8xM30	KZEK-200-17500	8xM30
18.200	2.000	6.640	255	5.500	6.750	KZE-200-18200	8xM30	KZEK-200-18200	8xM30
19.000	2.000	6.890	255	5.750	6.995	KZE-200-19000	8xM30	KZEK-200-19000	8xM30
19.900	2.000	7.140	255	6.000	7.245	KZE-200-19900	8xM30	KZEK-200-19900	8xM30
20.500	2.000	7.390	255	6.250	7.495	KZE-200-20500	8xM30	KZEK-200-20500	8xM30

KZE-TANK / KONZENTRATLAGERTANK KZEK Ø 2.200 MM

Inhalt	ø	h1	h2	h6	D1	Bestell-Nr.	HV	Bestell-Nr.	HV
						KZE	KZE	KZEK	KZEK
ltr.	mm	mm	mm	mm	mm	0,5 bar, Dichte 1,1		0,5 bar, Dichte 1,1 oder 0,0 bar, Dichte 1,37	
7.500	2.200	2.690	255	1.500	3.130	KZE-220-07500	8 x M24	KZEK-220-07500	8 x M24
8.400	2.200	2.940	255	1.750	3.330	KZE-220-08400	8 x M24	KZEK-220-08400	8 x M24
9.200	2.200	3.190	255	2.000	3.536	KZE-220-09200	8 x M24	KZEK-220-09200	8 x M24
10.200	2.200	3.440	255	2.250	3.750	KZE-220-10200	8 x M24	KZEK-220-10200	8 x M24
11.000	2.200	3.690	255	2.500	3.965	KZE-220-11000	8 x M24	KZEK-220-11000	8 x M24
12.000	2.200	3.940	255	2.750	4.185	KZE-220-12000	8 x M24	KZEK-220-12000	8 x M24
13.000	2.200	4.190	255	3.000	4.410	KZE-220-13000	8 x M24	KZEK-220-13000	8 x M24
14.000	2.200	4.440	255	3.250	4.640	KZE-220-14000	8 x M24	KZEK-220-14000	8 x M24
15.000	2.200	4.690	255	3.500	4.875	KZE-220-15000	8 x M24	KZEK-220-15000	8 x M24
16.000	2.200	4.940	255	3.750	5.110	KZE-220-16000	8 x M24	KZEK-220-16000	8 x M24
16.800	2.200	5.190	255	4.000	5.350	KZE-220-16800	8 x M24	KZEK-220-16800	8 x M24
17.500	2.200	5.440	255	4.250	5.590	KZE-220-17500	8 x M24	KZEK-220-17500	8 x M24
18.500	2.200	5.690	255	4.500	5.830	KZE-220-18500	8 x M24	KZEK-220-18500	8 x M24
19.500	2.200	5.940	255	4.750	6.075	KZE-220-19500	8 x M24	KZEK-220-19500	8 x M24
20.500	2.200	6.190	255	5.000	6.320	KZE-220-20500	8 x M30	KZEK-220-20500	8 x M30
21.500	2.200	6.440	255	5.250	6.560	KZE-220-21500	8 x M30	KZEK-220-21500	8 x M30
22.500	2.200	6.690	255	5.500	6.810	KZE-220-22500	8 x M30	KZEK-220-22500	8 x M30
23.500	2.200	6.940	255	5.750	7.055	KZE-220-23500	8 x M30	KZEK-220-23500	8 x M30
24.500	2.200	7.190	255	6.000	7.300	KZE-220-24500	8 x M30	KZEK-220-24500	8 x M30
25.000	2.200	7.440	255	6.250	7.545	KZE-220-25000	8 x M30	KZEK-220-25000	8 x M30

KZE-TANK / KONZENTRATLAGERTANK KZEK Ø 2.400 MM

Inhalt	ø	h1	h2	h6	D1	Bestell-Nr.	HV	Bestell-Nr.	HV
						KZE	KZE	KZEK	KZEK
ltr.	mm	mm	mm	mm	mm	0,5 bar, Dichte 1,1		0,5 bar, Dichte 1,1 oder 0,0 bar, Dichte 1,37	
8.900	2.400	2.770	255	1.500	3.285	KZE-240-08900	8 x M24	KZEK-240-08900	8 x M24
10.000	2.400	3.020	255	1.750	3.480	KZE-240-10000	8 x M24	KZEK-240-10000	8 x M24
11.200	2.400	3.270	255	2.000	3.680	KZE-240-11200	8 x M24	KZEK-240-11200	8 x M24
12.300	2.400	3.520	255	2.250	3.890	KZE-240-12300	8 x M24	KZEK-240-12300	8 x M24
13.400	2.400	3.770	255	2.500	4.100	KZE-240-13400	8 x M24	KZEK-240-13400	8 x M24
14.500	2.400	4.020	255	2.750	4.320	KZE-240-14500	8 x M24	KZEK-240-14500	8 x M24
15.500	2.400	4.270	255	3.000	4.540	KZE-240-15500	8 x M24	KZEK-240-15500	8 x M24
16.500	2.400	4.520	255	3.250	4.765	KZE-240-16500	8 x M24	KZEK-240-16500	8 x M24
17.900	2.400	4.770	255	3.500	4.990	KZE-240-17900	8 x M24	KZEK-240-17900	8 x M24
19.000	2.400	5.020	255	3.750	5.225	KZE-240-19000	8 x M24	KZEK-240-19000	8 x M24
20.000	2.400	5.270	255	4.000	5.460	KZE-240-20000	8 x M24	KZEK-240-20000	8 x M24
21.000	2.400	5.520	255	4.250	5.700	KZE-240-21000	8 x M30	KZEK-240-21000	8 x M30
22.400	2.400	5.770	255	4.500	5.940	KZE-240-22400	8 x M30	KZEK-240-22400	8 x M30
23.500	2.400	6.020	255	4.750	6.180	KZE-240-23500	8 x M30	KZEK-240-23500	8 x M30
24.500	2.400	6.270	255	5.000	6.420	KZE-240-24500	8 x M30	KZEK-240-24500	8 x M30
25.500	2.400	6.520	255	5.250	6.665	KZE-240-25500	10 x M30	KZEK-240-25500	10 x M30
26.800	2.400	6.770	255	5.500	6.905	KZE-240-26800	10 x M30	KZEK-240-26800	10 x M30
28.000	2.400	7.020	255	5.750	7.150	KZE-240-28000	10 x M30	KZEK-240-28000	10 x M30
29.000	2.400	7.270	255	6.000	7.395	KZE-240-29000	10 x M30	KZEK-240-29000	10 x M30
30.000	2.400	7.520	255	6.250	7.640	KZE-240-30000	10 x M30	KZEK-240-30000	10 x M30

KZE-TANK / KONZENTRATLAGERTANK KZEK Ø 2.600 MM

Inhalt	Ø	h1	h2	h6	D1	Bestell-Nr.	HV	Bestell-Nr.	HV
						KZE	KZE	KZEK	KZEK
ltr.	mm	mm	mm	mm	mm	0,5 bar, Dichte 1,1		0,5 bar, Dichte 1,1 oder 0,0 bar, Dichte 1,37	
10.800	2.600	2.860	255	1.500	3.480	KZE-260-10800	8xM24	KZEK-260-10800	8xM24
12.200	2.600	3.110	255	1.750	3.670	KZE-260-12200	8xM24	KZEK-260-12200	8xM24
13.500	2.600	3.360	255	2.000	3.865	KZE-260-13500	8xM24	KZEK-260-13500	8xM24
14.500	2.600	3.610	255	2.250	4.070	KZE-260-14500	8xM24	KZEK-260-14500	8xM24
16.000	2.600	3.860	255	2.500	4.280	KZE-260-16000	8xM24	KZEK-260-16000	8xM24
17.300	2.600	4.110	255	2.750	4.490	KZE-260-17300	8xM24	KZEK-260-17300	8xM24
18.500	2.600	4.360	255	3.000	4.710	KZE-260-18500	8xM24	KZEK-260-18500	8xM24
20.000	2.600	4.610	255	3.250	4.930	KZE-260-20000	8xM24	KZEK-260-20000	8xM24
21.300	2.600	4.860	255	3.500	5.150	KZE-260-21300	8xM30	KZEK-260-21300	8xM30
22.500	2.600	5.110	255	3.750	5.375	KZE-260-22500	8xM30	KZEK-260-22500	8xM30
24.000	2.600	5.360	255	4.000	5.610	KZE-260-24000	8xM30	KZEK-260-24000	8xM30
25.300	2.600	5.610	255	4.250	5.845	KZE-260-25300	8xM30	KZEK-260-25300	8xM30
26.500	2.600	5.860	255	4.500	6.080	KZE-260-26500	10xM30	KZEK-260-26500	10xM30
28.000	2.600	6.110	255	4.750	6.320	KZE-260-28000	10xM30	KZEK-260-28000	10xM30
29.000	2.600	6.360	255	5.000	6.560	KZE-260-29000	10xM30	KZEK-260-29000	10xM30
30.500	2.600	6.610	255	5.250	6.800	KZE-260-30500	10xM30	KZEK-260-30500	10xM30
32.000	2.600	6.860	255	5.500	7.040	KZE-260-32000	10xM30	KZEK-260-32000	10xM30
33.000	2.600	7.110	255	5.750	7.290	KZE-260-33000	10xM30	KZEK-260-33000	10xM30
34.500	2.600	7.360	255	6.000	7.530	KZE-260-34500	10xM30	KZEK-260-34500	10xM30
36.000	2.600	7.665	255	6.250	7.830	KZE-260-36000	10xM30	KZEK-260-36000	10xM30
37.000	2.600	7.915	255	6.500	8.075	KZE-260-37000	10xM30	KZEK-260-37000	10xM30
38.500	2.600	8.165	255	6.750	8.320	KZE-260-38500	10xM30	KZEK-260-38500	10xM30
40.000	2.600	8.415	255	7.000	8.565	KZE-260-40000	10xM30	KZEK-260-40000	10xM30

KZE-TANK / KONZENTRATLAGERTANK KZEK Ø 2.800 MM

Inhalt	Ø	h1	h2	h6	D1	Bestell-Nr.	HV	Bestell-Nr.	HV
						KZE	KZE	KZEK	KZEK
ltr.	mm	mm	mm	mm	mm	0,5 bar, Dichte 1,1		0,5 bar, Dichte 1,1 oder 0,0 bar, Dichte 1,37	
12.500	2.800	2.890	255	1.500	3.630	KZE-280-12500	8xM24	KZEK-280-12500	8xM24
14.000	2.800	3.140	255	1.750	3.815	KZE-280-14000	8xM24	KZEK-280-14000	8xM24
15.500	2.800	3.390	255	2.000	4.005	KZE-280-15500	8xM24	KZEK-280-15500	8xM24
17.000	2.800	3.640	255	2.250	4.205	KZE-280-17000	8xM24	KZEK-280-17000	8xM24
18.500	2.800	3.890	255	2.500	4.405	KZE-280-18500	8xM24	KZEK-280-18500	8xM24
20.000	2.800	4.140	255	2.750	4.615	KZE-280-20000	8xM24	KZEK-280-20000	8xM24
21.500	2.800	4.390	255	3.000	4.830	KZE-280-21500	8xM24	KZEK-280-21500	8xM24
23.000	2.800	4.640	255	3.250	5.045	KZE-280-23000	8xM24	KZEK-280-23000	8xM30
24.500	2.800	4.890	255	3.500	5.265	KZE-280-24500	8xM24	KZEK-280-24500	8xM30
26.000	2.800	5.140	255	3.750	5.485	KZE-280-26000	8xM30	KZEK-280-26000	8xM30
27.500	2.800	5.390	255	4.000	5.710	KZE-280-27500	8xM30	KZEK-280-27500	8xM30
29.300	2.800	5.640	255	4.250	5.940	KZE-280-29300	8xM30	KZEK-280-29300	8xM30
31.000	2.800	5.985	255	4.500	6.265	KZE-280-31000	10xM30	KZEK-280-31000	10xM30
32.500	2.800	6.235	255	4.750	6.495	KZE-280-32500	10xM30	KZEK-280-32500	10xM30
34.000	2.800	6.485	255	5.000	6.730	KZE-280-34000	10xM30	KZEK-280-34000	10xM30
35.500	2.800	6.735	255	5.250	6.965	KZE-280-35500	10xM30	KZEK-280-35500	10xM30
37.000	2.800	6.985	255	5.500	7.205	KZE-280-37000	10xM30	KZEK-280-37000	10xM30
38.500	2.800	7.235	255	5.750	7.445	KZE-280-38500	10xM30	KZEK-280-38500	10xM30
40.000	2.800	7.485	255	6.000	7.715	KZE-280-40000	10xM30	KZEK-280-40000	10xM30
42.000	2.800	7.735	255	6.250	7.955	KZE-280-42000	10xM30	KZEK-280-42000	10xM30
43.500	2.800	7.985	255	6.500	8.195	KZE-280-43500	10xM30	KZEK-280-43500	10xM30
45.000	2.800	8.235	255	6.750	8.440	KZE-280-45000	10xM30	KZEK-280-45000	12xM30

KZE-TANK / KONZENTRATLAGERTANK KZEK Ø 3.000 MM

Inhalt	Ø	h1	h2	h6	D1	Bestell-Nr.	HV	Bestell-Nr.	HV
						KZE	KZE	KZEK	KZEK
	ltr.	mm	mm	mm	mm	0,5 bar, Dichte 1,1		0,5 bar, Dichte 1,1 oder 0,0 bar, Dichte 1,37	
12.500	3.000	2.630	255	1.000	3.510	KZE-300-15000	8 x M30	KZEK-300-15000	8 x M30
14.000	3.000	2.880	255	1.250	3.675	KZE-300-14000	8 x M30	KZEK-300-14000	8 x M30
16.000	3.000	3.130	255	1.500	3.855	KZE-300-16000	8 x M30	KZEK-300-16000	8 x M30
17.000	3.000	3.380	255	1.750	4.040	KZE-300-17000	8 x M30	KZEK-300-17000	8 x M30
19.500	3.000	3.630	255	2.000	4.230	KZE-300-19500	8 x M30	KZEK-300-19500	8 x M30
21.000	3.000	3.880	255	2.250	4.430	KZE-300-21000	8 x M30	KZEK-300-21000	8 x M30
23.000	3.000	4.130	255	2.500	4.630	KZE-300-23000	8 x M30	KZEK-300-23000	8 x M30
24.500	3.000	4.380	255	2.750	4.840	KZE-300-24500	8 x M30	KZEK-300-24500	8 x M30
26.500	3.000	4.630	255	3.000	5.050	KZE-300-26500	8 x M30	KZEK-300-26500	8 x M30
28.000	3.000	4.880	255	3.250	5.270	KZE-300-28000	8 x M30	KZEK-300-28000	8 x M30
30.000	3.000	5.130	255	3.500	5.490	KZE-300-30000	8 x M30	KZEK-300-30000	8 x M30
31.500	3.000	5.380	255	3.750	5.710	KZE-300-31500	8 x M30	KZEK-300-31500	10 x M30
33.500	3.000	5.630	255	4.000	5.935	KZE-300-33500	8 x M30	KZEK-300-33500	10 x M30
35.000	3.000	5.880	255	4.250	6.160	KZE-300-35000	10 x M30	KZEK-300-35000	10 x M30
37.000	3.000	6.130	255	4.500	6.390	KZE-300-37000	10 x M30	KZEK-300-37000	10 x M30
38.500	3.000	6.380	255	4.750	6.625	KZE-300-38500	10 x M30	KZEK-300-38500	10 x M30
40.500	3.000	6.630	255	5.000	6.860	KZE-300-40500	10 x M30	KZEK-300-40500	10 x M30
42.000	3.000	6.880	255	5.250	7.095	KZE-300-42000	12 x M30	KZEK-300-42000	12 x M30
44.000	3.000	7.130	255	5.500	7.335	KZE-300-44000	12 x M30	KZEK-300-44000	12 x M30
45.500	3.000	7.380	255	5.750	7.575	KZE-300-45500	12 x M30	KZEK-300-45500	12 x M30
47.500	3.000	7.630	255	6.000	7.815	KZE-300-47500	12 x M30	KZEK-300-47500	12 x M30
49.000	3.000	7.880	255	6.250	8.060	KZE-300-49000	12 x M30	KZEK-300-49000	12 x M30



KZE-TANK / KONZENTRATLAGERTANK KZEK Ø 3.200 MM

Inhalt ltr.	Ø mm	h1 mm	h2 mm	h6 mm	D1 mm	Bestell-Nr.	HV	Bestell-Nr.	HV
						KZE	KZE	KZEK	KZEK
						0,5 bar, Dichte 1,1		0,5 bar, Dichte 1,1 oder 0,0 bar, Dichte 1,37	
18.800	3.200	3.170	255	1.500	4.050	KZE-320-18000	8 x M30	KZEK-320-18000	8 x M30
20.500	3.200	3.420	255	1.750	4.235	KZE-320-20500	8 x M30	KZEK-320-20500	8 x M30
22.500	3.200	3.670	255	2.000	4.425	KZE-320-22500	8 x M30	KZEK-320-22500	8 x M30
24.500	3.200	3.920	255	2.250	4.620	KZE-320-24500	8 x M30	KZEK-320-24500	8 x M30
26.500	3.200	4.170	255	2.500	4.820	KZE-320-26500	8 x M30	KZEK-320-26500	8 x M30
28.500	3.200	4.420	255	2.750	5.025	KZE-320-28500	8 x M30	KZEK-320-28500	8 x M30
30.500	3.200	4.670	255	3.000	5.235	KZE-320-30500	8 x M30	KZEK-320-30500	8 x M30
32.500	3.200	4.920	255	3.250	5.445	KZE-320-32500	8 x M30	KZEK-320-32500	8 x M30
34.500	3.200	5.170	255	3.500	5.725	KZE-320-34500	10 x M30	KZEK-320-34500	10 x M30
36.500	3.200	5.420	255	3.750	5.940	KZE-320-36500	10 x M30	KZEK-320-36500	10 x M30
38.500	3.200	5.670	255	4.000	6.160	KZE-320-38500	10 x M30	KZEK-320-38500	10 x M30
40.500	3.200	5.920	255	4.250	6.385	KZE-320-40500	10 x M30	KZEK-320-40500	10 x M30
42.500	3.200	6.170	255	4.500	6.605	KZE-320-42500	10 x M36	KZEK-320-42500	10 x M36
44.500	3.200	6.420	255	4.750	6.835	KZE-320-44500	10 x M36	KZEK-320-44500	10 x M36
46.500	3.200	6.670	255	5.000	7.060	KZE-320-46500	10 x M36	KZEK-320-46500	10 x M36
48.500	3.200	6.920	255	5.250	7.425	KZE-320-48500	10 x M36	KZEK-320-48500	10 x M36
50.500	3.200	7.170	255	5.500	7.685	KZE-320-50500	10 x M36	KZEK-320-50500	10 x M36
52.500	3.200	7.420	255	5.750	7.920	KZE-320-52500	10 x M36	KZEK-320-52500	10 x M36
54.500	3.200	7.670	255	6.000	8.155	KZE-320-54500	12 x M36	KZEK-320-54500	12 x M36
56.500	3.200	7.920	255	6.250	8.395	KZE-320-56500	12 x M36	KZEK-320-56500	12 x M36
58.500	3.200	8.360	255	6.500	8.630	KZE-320-58500	12 x M36	KZEK-320-58500	12 x M36
60.500	3.200	8.610	255	6.750	8.870	KZE-320-60500	12 x M36	KZEK-320-60500	12 x M36
62.500	3.200	8.860	255	7.000	9.115	KZE-320-62500	12 x M36	KZEK-320-62500	12 x M36
64.000	3.200	9.110	255	7.250	9.355	KZE-320-64000	12 x M36	KZEK-320-64000	12 x M36
66.500	3.200	9.360	255	7.500	9.595	KZE-320-66500	12 x M36	KZEK-320-66500	12 x M36
68.500	3.200	9.615	255	7.750	9.840	KZE-320-68500	12 x M36	KZEK-320-68500	12 x M36



KZE-TANK / KONZENTRATLAGERTANK KZEK Ø 3.400 MM

Inhalt	ø	h1	h2	h6	D1	Bestell-Nr.	HV	Bestell-Nr.	HV
						KZE	KZE	KZEK	KZEK
	ltr.	mm	mm	mm	mm	0,5 bar, Dichte 1,1		0,5 bar, Dichte 1,1 oder 0,0 bar, Dichte 1,37	
21.500	3.400	3.260	255	1.500	4.285	KZE-340-21500	10 x M30	KZEK-340-21500	10 x M30
24.000	3.400	3.510	255	1.750	4.455	KZE-340-24000	10 x M30	KZEK-340-24000	10 x M30
26.000	3.400	3.760	255	2.000	4.635	KZE-340-26000	10 x M30	KZEK-340-26000	10 x M30
28.000	3.400	4.010	255	2.250	4.820	KZE-340-28000	10 x M30	KZEK-340-28000	10 x M30
30.500	3.400	4.260	255	2.500	5.010	KZE-340-30500	10 x M30	KZEK-340-30500	10 x M30
33.000	3.400	4.510	255	2.750	5.210	KZE-340-33000	10 x M30	KZEK-340-33000	10 x M30
35.000	3.400	4.760	255	3.000	5.410	KZE-340-35000	10 x M30	KZEK-340-35000	10 x M30
37.500	3.400	5.010	255	3.250	5.615	KZE-340-37500	10 x M30	KZEK-340-37500	10 x M30
39.500	3.400	5.260	255	3.500	5.825	KZE-340-39500	10 x M30	KZEK-340-39500	10 x M36
42.000	3.400	5.490	255	3.750	6.225	KZE-340-42000	10 x M36	KZEK-340-42000	10 x M36
44.000	3.400	5.740	255	4.000	6.440	KZE-340-44000	10 x M36	KZEK-340-44000	10 x M30
46.000	3.400	5.990	255	4.250	6.660	KZE-340-46000	10 x M36	KZEK-340-46000	10 x M36
48.500	3.400	6.240	255	4.500	6.880	KZE-340-48500	10 x M36	KZEK-340-48500	10 x M36
50.500	3.400	6.695	255	4.750	7.135	KZE-340-50500	10 x M36	KZEK-340-50500	10 x M36
53.000	3.400	6.945	255	5.000	7.355	KZE-340-53000	10 x M36	KZEK-340-53000	10 x M36
55.500	3.400	7.195	255	5.250	7.580	KZE-340-55500	12 x M36	KZEK-340-55500	12 x M36
57.500	3.400	7.445	255	5.500	7.810	KZE-340-57500	12 x M36	KZEK-340-57500	12 x M36
60.000	3.400	7.695	255	5.750	8.035	KZE-340-60000	12 x M36	KZEK-340-60000	12 x M36
62.000	3.400	7.945	255	6.000	8.280	KZE-340-62000	12 x M36	KZEK-340-62000	12 x M36
64.000	3.400	8.195	255	6.250	8.515	KZE-340-64000	12 x M36	KZEK-340-64000	12 x M36
66.500	3.400	8.445	255	6.500	8.750	KZE-340-66500	12 x M36	KZEK-340-66500	12 x M36
69.000	3.400	8.695	255	6.750	8.985	KZE-340-69000	12 x M36	KZEK-340-69000	12 x M36
71.000	3.400	8.950	255	7.000	9.235	KZE-340-71000	14 x M36	KZEK-340-71000	14 x M36
73.000	3.400	9.200	255	7.250	9.480	KZE-340-73000	14 x M36	KZEK-340-73000	14 x M36
75.500	3.400	9.450	255	7.500	9.715	KZE-340-75500	14 x M36	KZEK-340-75500	14 x M36
78.000	3.400	9.700	255	7.750	9.960	KZE-340-78000	14 x M36	KZEK-340-78000	14 x M36
80.000	3.400	9.950	255	8.000	10.200	KZE-340-80000	14 x M36	KZEK-340-80000	14 x M36
82.000	3.400	10.200	255	8.250	10.445	KZE-340-82000	16 x M36	KZEK-340-82000	16 x M36
84.500	3.400	10.450	255	8.500	10.685	KZE-340-84500	16 x M36	KZEK-340-84500	16 x M36
87.000	3.400	10.700	255	8.750	10.930	KZE-340-87000	16 x M36	KZEK-340-87000	16 x M36
89.000	3.400	10.950	255	9.000	11.175	KZE-340-89000	16 x M36	KZEK-340-89000	16 x M36



KZE-TANK / KONZENTRATLAGERTANK KZEK Ø 3.600 MM

Inhalt	Ø	h1	h2	h6	D1	Bestell-Nr. HV KZE	E	Bestell-Nr. HV KZEK	
ltr.	mm	mm	mm	mm	mm	KZE 0,5 bar, Dichte 1,1	o	KZEK 0,5 bar, Dichte 1,1 oder 0,0 bar, Dichte 1,37	
24.500	3.600	3.340	255	1.500	4.415	KZE-360- 24500	10 x M30	e KZEK-360-24500	10 x M30
27.000	3.600	3.590	255	1.750	4.580	KZE-360- 27000	10 x M30	e KZEK-360-27000	10 x M30
29.500	3.600	3.840	255	2.000	4.755	KZE-360- 29500	10 x M30	e KZEK-360-29500	10 x M30
32.000	3.600	4.090	255	2.250	4.940	KZE-360- 32000	10 x M30	e KZEK-360-32000	10 x M30
35.000	3.600	4.320	255	2.500	5.325	KZE-360- 35000	10 x M30	e KZEK-360-35000	10 x M30
37.500	3.600	4.570	255	2.750	5.520	KZE-360- 37500	10 x M30	e KZEK-360-37500	10 x M30
40.000	3.600	4.820	255	3.000	5.720	KZE-360- 40000	10 x M30	e KZEK-360-40000	10 x M30
42.500	3.600	5.070	255	3.250	5.920	KZE-360- 42500	12 x M36	e KZEK-360-42500	12 x M36
45.000	3.600	5.320	255	3.500	6.125	KZE-360- 45000	12 x M36	e KZEK-360-45000	12 x M36
47.500	3.600	5.570	255	3.750	6.340	KZE-360- 47500	12 x M36	e KZEK-360-47500	12 x M36
50.000	3.600	6.040	255	4.000	6.630	KZE-360- 50000	12 x M36	e KZEK-360-50000	12 x M36
52.500	3.600	6.290	255	4.250	6.845	KZE-360- 52500	12 x M36	e KZEK-360-52500	12 x M36
55.000	3.600	6.540	255	4.500	7.060	KZE-360- 55000	12 x M36	e KZEK-360-55000	12 x M36
57.500	3.600	6.790	255	4.750	7.280	KZE-360- 57500	12 x M36	e KZEK-360-57500	12 x M36
60.000	3.600	7.040	255	5.000	7.505	KZE-360- 60000	12 x M36	e KZEK-360-60000	12 x M36
62.500	3.600	7.290	255	5.250	7.730	KZE-360- 62500	12 x M36	e KZEK-360-62500	12 x M36
65.000	3.600	7.540	255	5.500	7.955	KZE-360- 65000	12 x M36	e KZEK-360-65000	12 x M36
67.500	3.600	7.790	255	5.750	8.185	KZE-360- 67500	12 x M36	e KZEK-360-67500	12 x M36
70.000	3.600	8.040	255	6.000	8.430	KZE-360- 70000	14 x M36	e KZEK-360-70000	14 x M36
72.500	3.600	8.290	255	6.250	8.660	KZE-360- 72500	14 x M36	e KZEK-360-72500	14 x M36
75.000	3.600	8.540	255	6.500	8.895	KZE-360- 75000	14 x M36	e KZEK-360-75000	14 x M36
78.000	3.600	8.790	255	6.750	9.130	KZE-360- 78000	14 x M36	e KZEK-360-78000	14 x M36
80.000	3.600	9.040	255	7.000	9.370	KZE-360- 80000	14 x M36	e KZEK-360-80000	14 x M36
83.000	3.600	9.290	255	7.250	9.605	KZE-360- 83000	16 x M36	e KZEK-360-83000	16 x M36
85.500	3.600	9.540	255	7.500	9.845	KZE-360- 85500	16 x M36	e KZEK-360-85500	16 x M36
88.000	3.600	9.790	255	7.750	10.085	KZE-360- 88000	16 x M36	e KZEK-360-88000	16 x M36
90.000	3.600	10.040	255	8.000	10.330	KZE-360- 90000	16 x M36	e KZEK-360-90000	16 x M36
93.000	3.600	10.290	255	8.250	10.570	KZE-360- 93000	16 x M36	e KZEK-360-93000	16 x M36
95.500	3.600	10.540	255	8.500	10.815	KZE-360- 95500	16 x M36	e KZEK-360-95500	16 x M36
98.000	3.600	10.790	255	8.750	11.055	KZE-360- 98000	16 x M36	e KZEK-360-98000	16 x M36
100.500	3.600	11.045	255	9.000	11.257	KZE-360- 100500	18 x M36	e KZEK-360-100500	18 x M36
103.000	3.600	11.295	255	9.250	11.494	KZE-360- 103000	18 x M36	e KZEK-360-103000	18 x M36
105.500	3.600	11.545	255	9.500	11.731	KZE-360- 105500	18 x M36	e KZEK-360-105500	18 x M36
108.000	3.600	11.795	255	9.750	11.970	KZE-360- 108000	18 x M36	e KZEK-360-108000	18 x M36
110.500	3.600	12.045	255	10.000	12.208	KZE-360- 110500	20 x M36	e KZEK-360-110500	20 x M36
113.000	3.600	12.295	255	10.250	12.447	KZE-360- 113000	20 x M36	e KZEK-360-113000	20 x M36
115.500	3.600	12.545	255	10.500	12.687	KZE-360- 115500	20 x M36	e KZEK-360-115500	20 x M36
118.000	3.600	12.795	255	10.750	12.926	KZE-360- 118000	20 x M36	e KZEK-360-118000	20 x M36
120.500	3.600	13.045	255	11.000	13.167	KZE-360- 120500	20 x M36	e KZEK-360-120500	20 x M36
123.000	3.600	13.295	255	11.250	13.407	KZE-360- 123000	20 x M36	e KZEK-360-123000	20 x M36



Druckbehälter FS-MO-8B

Der Druckbehälter FS-MO-8B wird vor allem für die Sekt- und Perlweinerstellung verwendet. Unsere Druckbehälter sind standardmäßig mit Oberboden V4A ausgeführt und für 8 bar Betriebsdruck ausgelegt. Sie werden nach den strengen Druckgeräterichtlinien 2014/68/EU in bester Speidel-Qualität gefertigt.

Wir sind nach DIN EN ISO 3834-2 und AD 2000 HP0 zertifiziert. Nach der Herstellung wird jeder einzelne Behälter vom TÜV geprüft und abgenommen, bevor er ausgeliefert wird. So knallen die Korken erst, wenn sie auch knallen sollen. Mit Sicherheit.

ANWENDUNGSBEREICHE (DRUCKBEREICH BIS 8,0BAR)

- Vergärung
- Reifung
- Lagerung

Ideal für

- Sekt
- Sonstige Getränke

Prüfung und Abnahme durch TÜV,
eingeschweißtes Mannloch mit
Schwenkbügel, genormte Böden





SERIENMÄSSIGE AUSSTATTUNG DRUCKBEHÄLTER FÜR SEKT FS-MO

- Für Druckanwendung bis max. 8,0 bar
- Tankdach aus Edelstahl 1.4404 (V4A), Oberfläche IIIc
- Tankmantel aus Edelstahl 1.4301 (V2A), Oberfläche IIIc, außen marmoriert
- Tankboden aus Edelstahl 1.4301 (V2A), Oberfläche IIIc
- Gewölbtes formstabiles Tankdach mit Kranösen und Leiter-sicherungsbügel
- Freistehend auf angeschweißten Kastenfüßen – optimale Stand-sicherheit und Krafteinleitung in den Tankmantel
- Typenschild
- Sicherheitsventil
- Hergestellt nach Druckgeräte-richtlinie 2014 / 68 / EU

Probeentnahme

- Anschweiß-Gewindestutzen NW 20 DIN 11851 mit Verschluss-kappe (für Montage der Probier-hähne)

Mannloch

- Eingeschweißter stabiler Mannlochhals 340x440 mm LW mit Verstärkungsring
- Türchen mit Schwenkbügel und Knebelmutter

Klarablauf

- Bohrung \varnothing 48 mm für Aufnahme von Anschweiß-Gewindestutzen NW 50 DIN 11851

Restablauf

- Gewölbter formstabiler Tankboden, im Bodenzentrum mit Auslaufbogen und Auslaufrohr nach vorne gezogen, Abgang NW 50 DIN 11851

KONFIGURATIONSBEISPIEL DRUCKBEHÄLTER FÜR SEKT FS-MO-8B

Artikel

**Edelstahl-Druckbehälter FS-MO-140-8-5200 ltr.**

- $h_1 = 4.172 \text{ mm}$,
- $H_{\text{ges}} = 4.172 \text{ mm (h1)} + 150 \text{ mm (Reinigungsleitung)}$
- $+ \text{ca. } 100 \text{ mm (Höhenausgleich)} = 4.422 \text{ mm}$
- Serienmäßige Ausstattung gemäß Seite 93

FS-MO-140-8-5200

**Probierhahn (ab S. 143)**

- Mit Probierhahn NW 20 DIN 11851

79362

**Klarablauf (ab S. 139)**

- Anschweiß-Gewindestutzen NW 50 DIN 11851
- Mit Schrägsitzventil NW 50 DIN 11851

KA-120D

80738

**Restablauf (ab S. 139)**

- Mit Scheibenventil NW 50 DIN 11851

64945

**Reinigungsleitung (ab S. 152)**

- Demontierbarer Reinigungs-Sprühkopf NW 40, $H = + 150 \text{ mm}$
- Lochung 360° mit Klammerbefestigung
- Inkl. Sprühkopfhalter einschließlich Reinigungsleitung auf Bedienhöhe herabgezogen
- Scheibenventil NW 40 DIN 11851

RL-41A

RL-40A

61375

**Leitungen (ab S. 152)**

- Entlüftungs-Leitung: Edelstahlrohrleitung NW 25 auf Bedienhöhe nach unten gezogen, Anschluss NW 25 DIN 11851
- Sicherheitsarmatur bestehend aus Druckmanometer, Feder-Sicherheitsventil, Stickstoff-Zufuhr und Schrägsitzventil DN 25 DIN 11851

EL-100A

SA-100A

**Heizen und Kühlen (ab S. 98)**

- Doppelmantel Form B $4,0 \text{ m}^2$ mit Anschlussgewindestutzen AGR 1" für Anschluss an bauseits vorhandene Warm- / Kaltwasserquelle
- Ausführung 1, Layout 78, Anschluss F11

1F11

**Temperaturmessung (ab S. 146)**

- Bimetall-Zeigerthermometer $\varnothing 100 \text{ mm}$, Messbereich $-20 \text{ }^\circ\text{C}$ bis $+60 \text{ }^\circ\text{C}$
- Länge = 125 mm
- Inkl. eingeschweißter Tauchschafthülse

TM-140F

**Füllstand (ab S. 144)**

- Füllstandsanzeige NW 10 DIN 11851 mit Literskala
- Geschlossene Ausführung Verbindung von Füllstandsanzeige zur Reinigungsleitung

FS-130I

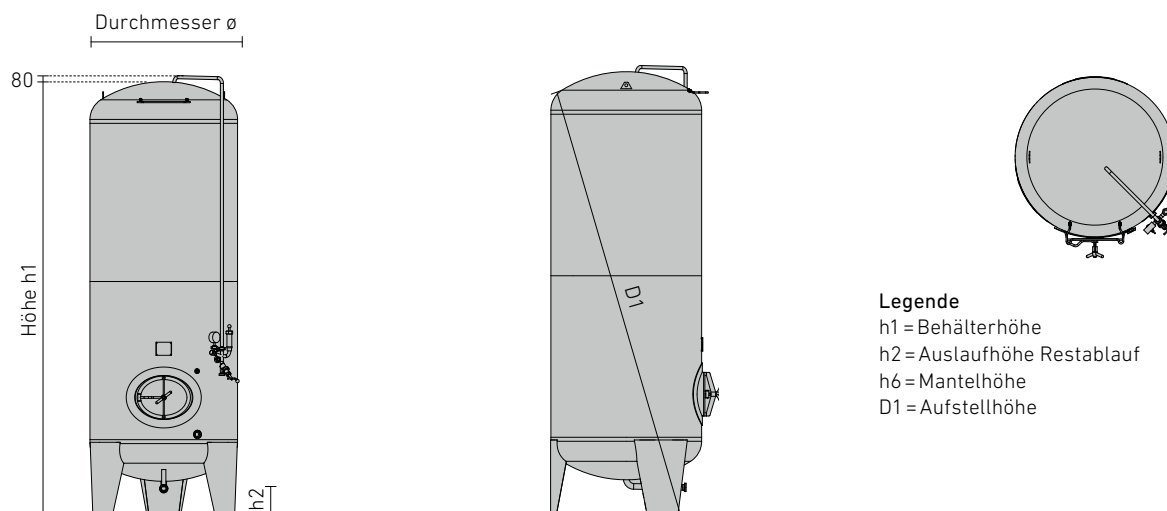
**Höhenausgleich (ab S. 150)**

- Mit Höhenausgleich für Tankfüße ($H = + \text{ca. } 100 \text{ mm}$)

46125

TÜV-Kosten inkl. Abnahme und Dokumentation

TÜV-001

ABMESSUNGEN DRUCKBEHÄLTER FÜR SEKT FS-MO-8B

Legende

- h1 = Behälterhöhe
- h2 = Auslaufhöhe Restablauf
- h6 = Mantelhöhe
- D1 = Aufstellhöhe

Inhalt	ø	h1	h2	h6	D1	HV	Bestell-Nr.
ltr.	mm	mm	mm	mm	mm		
1.000	1.000	1.955	225	1.000	2.030	3 x M20	FS-MO-100-8- 1000
1.200	1.000	2.205	225	1.250	2.250	3 x M20	FS-MO-100-8- 1200
1.400	1.000	2.455	225	1.500	2.480	3 x M20	FS-MO-100-8- 1400
1.600	1.000	2.705	225	1.750	2.720	3 x M20	FS-MO-100-8- 1600
1.800	1.000	2.955	225	2.000	2.950	3 x M20	FS-MO-100-8- 1800
2.000	1.000	3.205	225	2.250	3.190	3 x M20	FS-MO-100-8- 2000
2.150	1.000	3.455	225	2.500	3.430	3 x M20	FS-MO-100-8- 2150
1.500	1.200	2.057	225	1.000	2.170	3 x M20	FS-MO-120-8- 1500
1.800	1.200	2.307	225	1.250	2.390	3 x M20	FS-MO-120-8- 1800
2.100	1.200	2.557	225	1.500	2.610	3 x M20	FS-MO-120-8- 2100
2.400	1.200	2.807	225	1.750	2.840	3 x M20	FS-MO-120-8- 2400
2.600	1.200	3.057	225	2.000	3.070	3 x M20	FS-MO-120-8- 2600
2.900	1.200	3.307	225	2.250	3.310	3 x M20	FS-MO-120-8- 2900
3.200	1.200	3.557	225	2.500	3.540	3 x M20	FS-MO-120-8- 3200
2.200	1.400	2.172	225	1.000	2.350	6 x M20	FS-MO-140-8- 2100
2.600	1.400	2.422	225	1.250	2.560	6 x M20	FS-MO-140-8- 2600
3.000	1.400	2.672	225	1.500	2.780	6 x M20	FS-MO-140-8- 3000
3.400	1.400	2.922	225	1.750	3.000	6 x M20	FS-MO-140-8- 3400
3.700	1.400	3.172	225	2.000	3.230	6 x M20	FS-MO-140-8- 3700
4.100	1.400	3.422	225	2.250	3.460	6 x M20	FS-MO-140-8- 4100
4.500	1.400	3.672	225	2.500	3.690	6 x M20	FS-MO-140-8- 4500
4.900	1.400	3.922	225	2.750	3.930	6 x M20	FS-MO-140-8- 4900
5.200	1.400	4.172	225	3.000	4.160	6 x M20	FS-MO-140-8- 5200
3.000	1.600	2.277	225	1.000	2.520	8 x M20	FS-MO-160-8- 3000
3.500	1.600	2.527	225	1.250	2.720	8 x M20	FS-MO-160-8- 3500
4.000	1.600	2.777	225	1.500	2.930	8 x M20	FS-MO-160-8- 4000
4.500	1.600	3.027	225	1.750	3.150	8 x M20	FS-MO-160-8- 4500
5.000	1.600	3.277	225	2.000	3.370	8 x M20	FS-MO-160-8- 5000
5.500	1.600	3.527	225	2.250	3.600	8 x M20	FS-MO-160-8- 5500
6.000	1.600	3.777	225	2.500	3.820	8 x M20	FS-MO-160-8- 6000
6.500	1.600	4.027	225	2.750	4.060	8 x M20	FS-MO-160-8- 6500
7.000	1.600	4.277	225	3.000	4.290	8 x M20	FS-MO-160-8- 7000
10.000	1.600	5.777	225	4.500	5.740	8 x M20	FS-MO-160-8-10000