

## Zuckerlöse- und Mischbehälter SO-Z



### ANWENDUNGSBEREICHE (DRUCKLOS)

- Ansetzen
- Rühren
- Mischen
- Lagerung

#### Ideal für

- Alle Getränke

Ob zum Ansetzen, Rühren oder Mischen: Der Speidel SO-Z ist unabdingbar für fast jeden Betrieb, denn er ist universell einsetzbar.

Unsere Kunden freuen sich zum einen über optimale Funktion, zum anderen aber über ein hervorragendes Preis-Leistungsverhältnis. Der PE-Sockel sorgt für einen einfachen und flexiblen Transport. Der Kunststoffsockel kann mit dem Hubwagen oder Stapler unterfahren werden und dient gleichzeitig auch als Anfahrerschutz.

Bei diesem Behälter haben wir nicht nur unser Edelstahl-Know-how eingebracht, sondern auch die Kunststoff-Kompetenz. Denn der PE-Sockel kommt ebenfalls aus eigener Produktion und ist exakt auf den Edelstahlbehälter abgestimmt. Deshalb gibt es diese Kombination so auch nur von Speidel.

Für Stapler-  
und Hubwagentransport

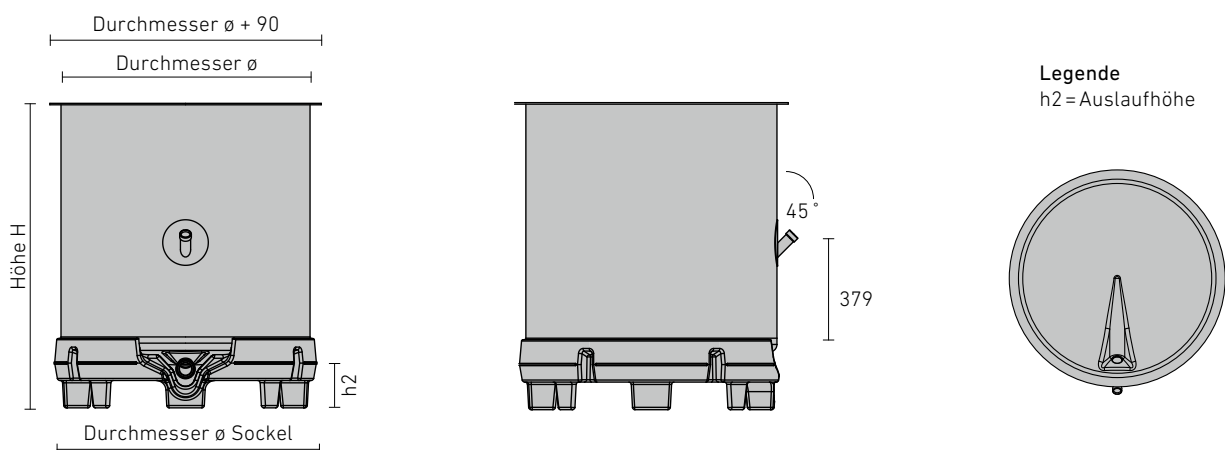




### SERIENMÄSSIGE AUSSTATTUNG ZUCKERLÖSE- UND MISCHBEHÄLTER SO-Z

- Für drucklose Anwendung
- Edelstahl 1.4301, Oberfläche IIIId (2R), außen marmoriert
- Behälter oben offen mit Verstärkungsrand
- Rührwerk-Aufnahmestutzen mit Anschluss-Außengewinde 37 W 47 x 1/9"
- Gewölbter formstabiler Boden mit angeformtem Gefälle nach vorne für vollständige Entleerung
- Ausgeformter Anschluss Hals mit Totalauslaufstutzen, Außengewinde DIN 11851
- PE-Transport- und Lagersockel, unterfahrbar für Hubwagen und Stapler
- Bis 530 ltr. Inhalt mit PE-Transport- und Lagersockel, zweiseitig unterfahrbar für Hubwagen und Stapler
- Ab 750 ltr. Inhalt mit PE-Transport- und Lagersockel, vierseitig unterfahrbar für Hubwagen und Stapler

### ABMESSUNGEN ZUCKERLÖSE- UND MISCHBEHÄLTER SO-Z



Inhalt ltr.	ø Behälter mm	ø Sockel mm	H mm	h2 mm	Auslauf NW	Bestell-Nr.
530	820	873	1.315	160	40	SO-Z-082 -0530
750	1.000	1.054	1.218	135	50	SO-Z-100 -0750
1.000	1.200	1.256	1.218	115	50	SO-Z-120 -1000

Rührwerktraverse mit Klappdeckel und Rührwerke auf Anfrage

# Misch- und Transportbehälter RO-Z



Da bringen Sie was ins Rollen: Der unverwüstliche Misch- und Transportbehälter RO-Z ist komplett aus Edelstahl gefertigt und mit je zwei hochwertigen Lenk- und Bockrollen aus Polyamid auch ohne Gabelstapler

oder Hubwagen leicht zu bewegen. Der RO-Z ist universell für Rühren, Mischen oder Ansetzen einsetzbar.

## ANWENDUNGSBEREICHE (DRUCKLOS)

- Ansetzen
- Rühren
- Mischen
- Lagerung
- Transport

### Ideal für

- Alle Getränke

Für Transport ohne  
Hubwagen oder Stapler

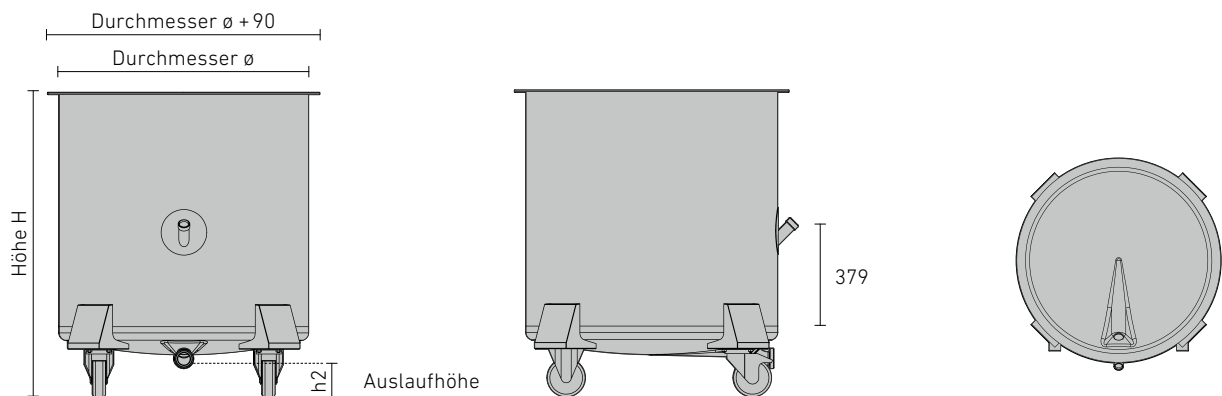




### SERIENMÄSSIGE AUSSTATTUNG MISCH- UND TRANSPORTBEHÄLTER RO-Z

- Für drucklose Anwendung
- Edelstahl 1.4301, Oberfläche IId (2R), außen marmoriert
- Behälter oben offen mit Verstärkungsrand
- Rührwerk-Aufnahmestutzen mit Anschluss-Außengewinde 37 W 47 x 1/9"
- Gewölbter formstabiler Boden mit angeformtem Gefälle nach vorne für vollständige Entleerung
- Ausgeformter Anschluss Hals mit Totalauslaufstutzen: bei 820 mm  $\varnothing$  Außengewinde NW 40 DIN 11851, ab 1.000 mm  $\varnothing$  Außengewinde NW 50 DIN 11851
- Mit je zwei Lenk- und Bockrollen aus Polyamid  $\varnothing$  150 mm, Gehäuse Edelstahl, Lenkrollen mit Feststeller

### ABMESSUNGEN MISCH- UND TRANSPORTBEHÄLTER RO-Z



Inhalt	ø Behälter	H	h2	Bestell-Nr.
ltr.	mm	mm	mm	
530	820	1.302	150	RO-Z-082-0530
750	1.000	1.219	150	RO-Z-100-0750
1.000	1.200	1.221	125	RO-Z-120-1000

# Transport- und Kippbehälter KO



Der Misch-, Transport-, und Kippbehälter KO ist flexibel einsetzbar. Das Hubstaplerprofil erlaubt es, dass der Inhalt direkt aus dem Behälter gekippt werden kann. Auf diese Weise ist eine schonende Maischeverarbeitung möglich.

Aber auch zur Weiterverarbeitung kann der KO genutzt werden. So wird er oft auch mit Doppelmantel und Maischetür als Zusatzausstattung bestellt und dann beispielsweise für Büttengärung von Spezialitäten und Kleinmengen verwendet.

## ANWENDUNGSBEREICHE (DRUCKLOS)

- Transport
- Lagerung
- Büttengärung

### Ideal für

- Saft
- Most
- Maische
- Wein

Für Stapler-  
und Hubwagentransport

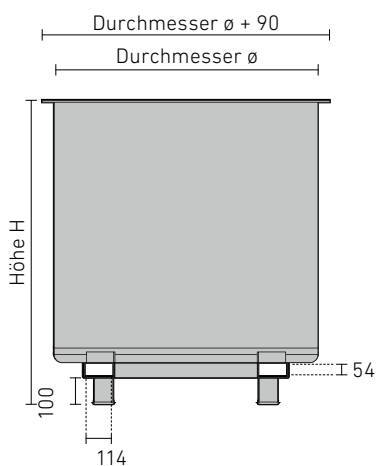




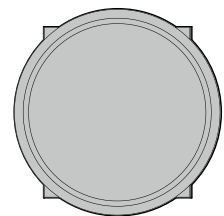
### SERIENMÄSSIGE AUSSTATTUNG TRANSPORT- UND KIPPBEHÄLTER KO

- Für drucklose Anwendung
- Edelstahl 1.4301, Oberfläche IIIId (2R), Mantel außen marmoriert
- Behälter oben offen mit Verstärkungsrand, Randbreite ca. 42 mm
- Mit Hubstaplerprofil 120x60 mm, Innenmaß Profil 114 mm x 54 mm
- Max. zwei Stück gefüllt stapelbar
- Behälterboden als Flachboden
- Mit Rohrfüßen aus Edelstahl

### ABMESSUNGEN TRANSPORT- UND KIPPBEHÄLTER KO



Beachten Sie die Innenmaße der Hubstaplerprofile!



Inhalt ltr.	Ø Behälter mm	H mm	Kufenlänge Maß mm	A mm	Bestell-Nr.
380	1.000	653	900	555	KO-100-0380
550	1.000	903	900	555	KO-100-0550
750	1.000	1.153	900	555	KO-100-0750
1.050	1.200	1.153	998	695	KO-120-1050

## Transportbehälter SD-T (stehend)



### ANWENDUNGSBEREICHE (DRUCKLOS)

- Transport
- Lagerung

#### Ideal für

- Saft
- Most
- Wein
- Destillate
- Vergorene Getränke

Für innerbetrieblichen wie außerbetrieblichen Transport ist der Transportbehälter SD-T genau der richtige Tank. Er verfügt über einige hilfreiche Details, die Ihnen die Arbeit erleichtern werden.

Am Rand des gewölbten Behälterdachs sind Kranösen angebracht, mit denen die Ladung auch bei längeren Transporten zuverlässig

gesichert werden kann. Für Hubwagen und Stapler sind Behälter je nach Größe zweiseitig oder vierseitig unterfahrbar. Die hochwertigen PE-Transportsockel aus Speidel-eigener Produktion sind perfekt auf den Behälter abgestimmt. Sie sind nicht nur unterfahrbar, sondern dienen gleichzeitig auch als Anfahrerschutz und garantieren dadurch langlebige und verlässliche Transportsicherheit.

**Für Stapler-  
und Hubwagentransport**

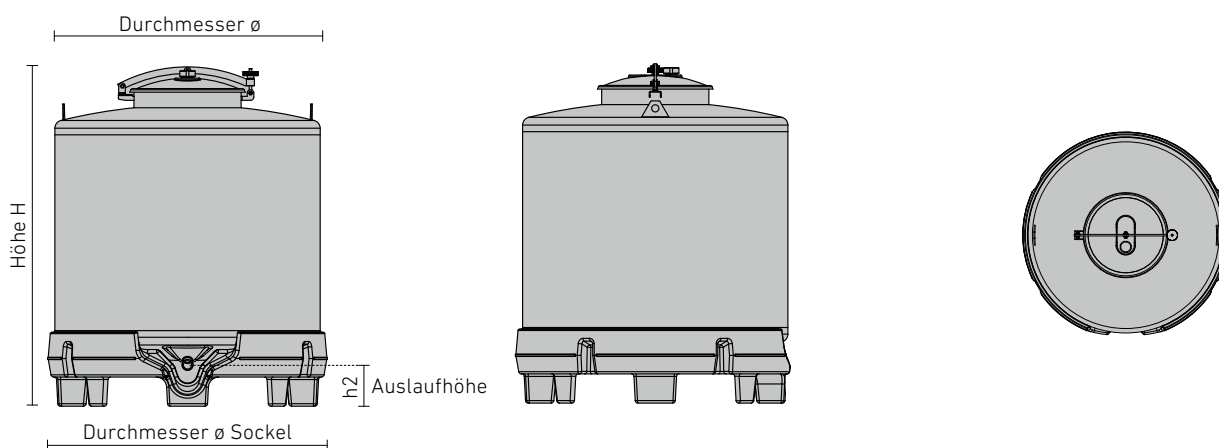




### SERIENMÄSSIGE AUSSTATTUNG TRANSPORTBEHÄLTER SD-T (STEHEND)

- Für drucklose Anwendung
- Edelstahl 1.4301, Oberfläche IIIId (2R), außen marmoriert
- Behälterdach gewölbt mit Kranösen
- Bis 525 ltr. Inhalt (820 mm  $\varnothing$ ) mit Einfülldom 220 mm LW, Deckel mit Innenspannbügelverschluss
- Ab 650 ltr. Inhalt (1.000 mm  $\varnothing$ ) mit Einfülldom 400 mm LW, Klappdeckel mit Außenspannbügelverschluss, Edelstahl-Belüftungstutzen Außengewinde G 1 1/2" mit Verschlusskappe
- Gewölbter Tankboden mit Totalauslaufstutzen Außengewinde G 1 1/4"
- Bis 525 ltr. Inhalt (820 mm  $\varnothing$ ) mit PE-Transportsockel, zweiseitig unterfahrbar für Hubwagen und Stapler, verschraubt
- Ab 650 ltr. Inhalt (1.000 mm  $\varnothing$ ) mit PE-Transportsockel, vierseitig unterfahrbar für Hubwagen und Stapler, verschraubt

### ABMESSUNGEN TRANSPORTBEHÄLTER SD-T (STEHEND)



Inhalt	$\varnothing$ Behälter	$\varnothing$ Sockel	H	h2	Bestell-Nr.
ltr.	mm	mm	mm	mm	
320	820	873	925	160	SD-T -082 -0320
525	820	873	1.322	160	SD-T -082 -0525
650	1.000	1.054	1.310	135	SD-T -100 -0650
1.000	1.200	1.256	1.340	115	SD-T -120 -1000



## Transportbehälter LD-T (liegend)



Wenn Sie lieber liegend transportieren wollen, bietet der Transportbehälter LD-T alle Vorteile des stehenden Tanks im Liegen. Der LD-T hat einen sicher verschließbaren Deckel mit Lüftungsstutzen und einen Totalauslauf, mit dem der Behälter restlos entleert werden kann.

Der Tank liegt auf einem stabilen PE-Sockel aus Speidel-eigener Produktion, der vierseitig mit Hubwagen oder Gabelstapler unterfahrbar ist. Der Kunststoffsockel macht den LD-T nicht nur absolut standsicher, sondern schützt ihn auch gegen Rempeler. Auf diese Weise werden Sie lange Freude an Ihrem Transportbehälter haben. Garantiert.

### ANWENDUNGSBEREICHE (DRUCKLOS)

- Lagerung
- Transport

#### Ideal für

- Saft
- Most
- Wein
- Destillate
- Vergorene Getränke

Für Stapler-  
und Hubwagentransport

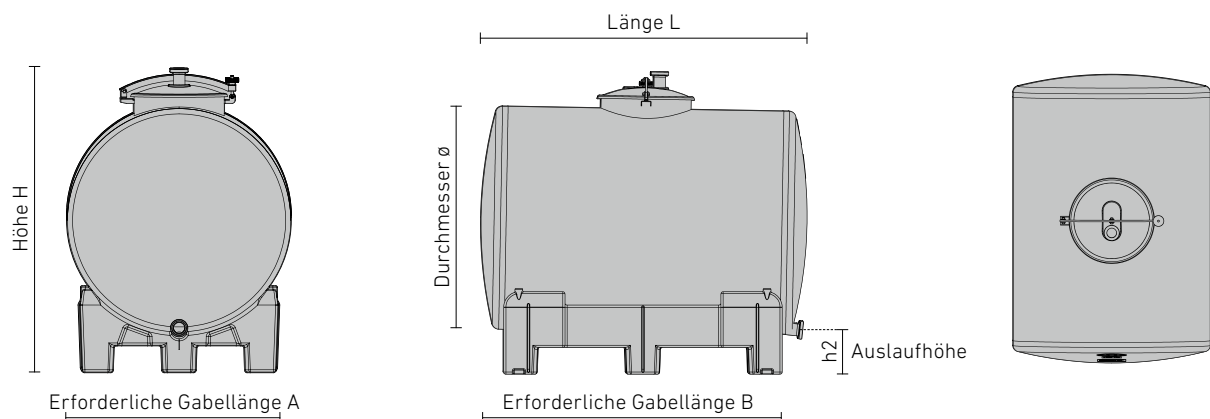




### SERIENMÄSSIGE AUSSTATTUNG TRANSPORTBEHÄLTER LD-T (LIEGEND)

- Für drucklose Anwendung
- Edelstahl 1.4301, Oberfläche I11d (2R), außen marmoriert
- Dom NW 400 mittig angeordnet, Klappdeckel mit Lüftungsstutzen NW 50 Rd 78 x 1/6" mit Verschlusskappe
- Totalauslauf NW 50 DIN 11851
- Standsicher auf PE-Transport- und Lagersockel, vierseitig unterfahrbar für Hubwagen und Stapler, verschraubt

### ABMESSUNGEN TRANSPORTBEHÄLTER LD-T (LIEGEND)



Inhalt	L	ø	H	h2	A / B	Bestell-Nr.
ltr.	mm	mm	mm	mm	mm	
1.050	1.463	1.000	1.364	197	875 / 1.335	LD-T-100-1050
1.550	1.510	1.200	1.571	197	1.125 / 1.370	LD-T-120-1550

# Lager-, Transport- und Stapelbehälter ST-T



## ANWENDUNGSBEREICHE (DRUCKLOS)

- Lagerung
- Transport
- Reifung
- Vergärung
- Prozesse

### Ideal für

- Saft
- Most
- Wein
- Destillate
- Maische
- Alkoholfreie Getränke
- Alkoholische Getränke

Der Lager-, Transport- und Stapelbehälter ST-T ist in jeder Hinsicht vielseitig. Zum einen können Sie bis zu drei dieser Tanks gefüllt übereinander stapeln. Zum anderen sind mit der entsprechenden Zusatzausstattung viele Anwendungen möglich. Wird er beispielsweise mit Maische-

tür und Doppelmantel ausgestattet, ist der ST-T auch hervorragend für die Maischeverarbeitung geeignet. Das stabile Edelstahlgestell ist vierseitig für Stapler oder Hubwagen unterfahrbar. Für eine noch höhere Sicherheit beim Staplertransport sind die Tanks zusätzlich mit Stapertaschen ausgestattet, die von zwei Seiten unterfahren werden können. Standardmäßig wird der Oberboden in Material V4A gefertigt.

Für Stapler-  
und Hubwagentransport

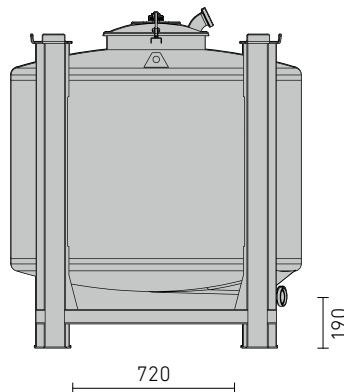
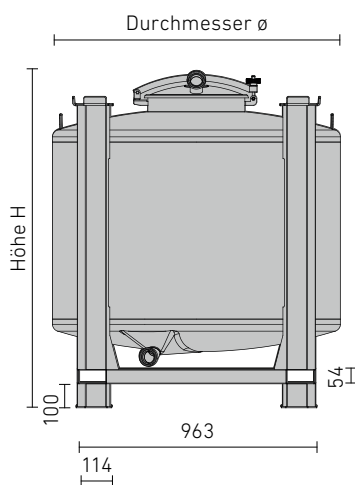




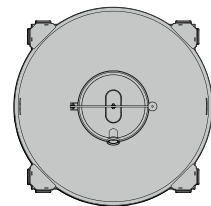
### SERIENMÄSSIGE AUSSTATTUNG LAGER-, TRANSPORT- UND STAPELBEHÄLTER ST-T

- Für drucklose Anwendung
- Tankmantel und Tankboden aus Edelstahl 1.4301, Oberfläche IIIId (2R), außen marmoriert
- Tankdach aus Edelstahl 1.4404, Oberfläche IIIId (2R), außen marmoriert
- Behälterdach gewölbt mit Kranösen
- Mit Einfülldom 400 mm LW, Klappdeckel mit Außenspannbügelverschluss mit Edelstahlbelüftungsbogen NW 50 DIN 11851 mit Verschlusskappe
- Gewölbter Tankboden mit Totalauslaufstutzen Außengewinde NW 50 DIN 11851
- Mit stabilem Edelstahlgestell, vierseitig unterfahrbar für Hubwagen und Stapler
- Zusätzlich zweiseitig unterfahrbar mit Staplertaschen 120 x 60 mm, Innenmaß Profil 114 x 54 mm
- Max. drei Stück gefüllt stapelbar

### ABMESSUNGEN LAGER-, TRANSPORT- UND STAPELBEHÄLTER ST-T



Beachten Sie die Innenmaße der Hubstaplerprofile!



Inhalt	Ø Behälter	H	Bestell-Nr.
ltr.	mm	mm	
1.000	1.200	1.435	ST-T-120-1000

## Brennmaischetank FD-B



Für Edelbrennereien ist der Brennmaischetank FD-B ein Muss. Damit aus edlem Obst auch edle Brände werden können, muss die Maische entsprechend fachmännisch verarbeitet werden. Hier kommt Speidel ins Spiel, denn gute Maische gehört nun einmal in einen guten Tank.

Ein leichtes und sicheres Handling des Brennmaischetanks FD-B gewährleistet der Transport- und Lagersockel aus Kunststoff, der für Hubwagen und Stapler unterfahrbar ist.

### ANWENDUNGSBEREICHE (DRUCKLOS)

- Lagerung
- Transport
- Reifung

#### Ideal für

- Obstmaische
- Saft
- Most
- Destillate

Für Stapler-  
und Hubwagentransport





### SERIENMÄSSIGE AUSSTATTUNG BRENNMAISCHETANK FD-B

- Für drucklose Anwendung
- Edelstahl 1.4301, Oberfläche IIIId (2R), außen marmoriert
- Mit Kranösen
- Gewölbtes formstabiles Tankdach mit Einfülldom NW 400 mm
- Bis Tank- $\varnothing$  820 mm im Tankdachzentrum angeordnet

- Ab Tank- $\varnothing$  1.000 mm im Tankdach nach vorne angeordnet
- Klappdeckel mit Außenspannbügelverschluss, Edelstahlbelüftungstutzen AG G 1 1/2" mit Verschlusskappe für Aufnahme von Gärspund mit Stopfen

#### Totalauslauf

- Restablaufbogen NW 65 mit Abgang Außengewinde G 2 1/2"
- PE-Transport- und Lagersockel, unterfahrbar für Hubwagen und Stapler

### ABMESSUNGEN BRENNMAISCHETANK FD-B



Inhalt	$\varnothing$ Behälter	$\varnothing$ Sockel	H	h2	Bestell-Nr.
ltr.	mm	mm	mm	mm	
525	820	873	1.440	160	FD-B-082-0525
625	820	873	1.635	160	FD-B-082-0625
750	820	873	1.898	160	FD-B-082-0750
1.050	1.000	1.054	1.810	135	FD-B-100-1050
1.850	1.200	1.256	2.075	115	FD-B-120-1850