

Rotweinmaischetank / Immervoll-Lagerbehälter FO-M



Der Speidel FO-M ist eigentlich zwei Behälter in einem. Von Haus aus ist er ein Immervoll-Lagerbehälter, der aber zusätzlich mit langen Füßen, Schwimmdeckel, Galgen und Maischetür versehen ist.

Diese vorkonfigurierte Sonderausstattung macht den FO-M nicht nur preislich sehr interessant, sondern auch überaus vielseitig einsetzbar. Er lässt sich zum einen als Maischbehälter nutzen, zum anderen aber auch als Immervoll-Lagerbehälter.

Eine weitere Anwendungsmöglichkeit bietet der FO-M in Kombination mit einem Mobiltaucher. Diese Flexibilität werden Sie bald nicht mehr missen wollen.

Immervollbehälter und
Maischegärbehälter in einem





SERIENMÄSSIGE AUSSTATTUNG ROTWEINMAISCHETANK / IMMERVOLL-LAGERBEHÄLTER FO-M

- Für drucklose Anwendung
- Edelstahl 1.4301, Oberfläche IIIId (2R), außen marmoriert
- Behälter oben offen mit Verstärkungsrand
- Auf drei langen Füßen stehend
- Literskala außen
- Immervoll-Schwimmdeckel aus Edelstahl 1.4301 mit Dichtschlauch, Luftschlauch, Luftpumpe und Manometer
- Galgen aus Edelstahl 1.4301 mit Seilzug für Immervoll-Schwimmdeckel

Klarablauf

- Verstärkungsplatte mit Bohrung \varnothing 48 mm (zur Aufnahme von Zapflochklappe Gr. 37 oder Einschraub- bzw. Anschweißgewindestutzen NW 40 und NW 50 DIN 11851)

Maischeauslauf










- Bis Tank \varnothing 1.400 mm Maischeauslauf B=310 mm x H=420 mm unten mit nach außen zu öffnender Tür (links angeschlagen)

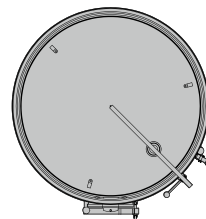
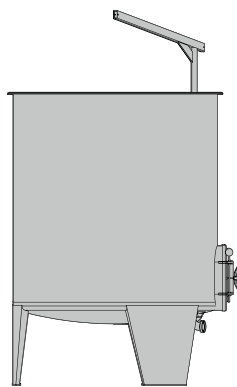
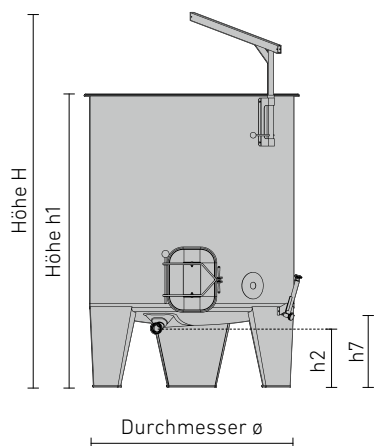
- Ab Tank \varnothing 1.600 mm Maischeauslauf B=400 mm x H=530 mm unten mit nach außen zu öffnender Tür (links angeschlagen)

Totalauslauf

- Gewölbter formstabiler Tankboden mit angeformtem Gefälle nach vorne für vollständige Entleerung, Restablaufbogen mit Außengewinde NW 50 DIN 11851

KONFIGURATIONSBEISPIEL ROTWEINMAISCHETANK / IMMERVOLL-LAGERBEHÄLTER FO-M

Artikel		Bestell-Nr.
	Rotweinmaische-Tank / Immervoll-Weinlagertank FO-M-140-2200 ltr. · h ₁ = 2.010 mm, H = 2.556 mm, H _{ges} = 2.556 mm (H) + ca. 100 mm (Höhenausgleich) = ca. 2.656 mm · Serienmäßige Ausstattung gemäß Seite 77	FO-140 V0135
	Probeentnahme (ab S. 179) · Mit Anschweiß-Gewindestutzen NW 10 DIN 11851 · Mit Probierhahn NW 10 DIN 11851	PE-100A 64949
	Klarablauf (ab S. 175) · Mit Zapflochklappe Gr. 37 montiert	KA-120I
	Füllstand (ab S. 180) · Mit Anschweißgewindestutzen NW10 DIN 11851 · Füllstandsanzeige NW10 montiert	FS-130A FS-130H
	Totalauslauf (ab S. 175) · Mit Kugelhahn NW50 DIN 11851	65158
	Temperaturmessung (ab S. 182) · Bimetall-Zeigerthermometer ø 100 mm, Messbereich - 20 °C bis + 60 °C · Einschraubhülse mit Feststellschraube und Überwurfmutter NW 10 DIN 11851	TM-140C
	Heizen und Kühlen (ab S. 130) · Doppelmantel Form A2 2,0 m ² mit Anschlussgewindestutzen AGG 1" für Anschluss an bauseits vorhandene Warm- / Kaltwasserquelle · Ausführung 1, Stutzenposition A2	1A2
	Entsaftungssieb mit großer Oberfläche (ab S. 193) · Leicht herausnehmbar · Mit Saftentnahme am Tankmantel NW50 DIN 11851 · Mit Kugelhahn NW50 DIN 11851	ESS-7 65158
	Höhenausgleich (ab S. 186) · Mit Höhenausgleich für Tankfüße (H = + ca. 100 mm)	46125

ABMESSUNGEN ROTWEINMAISCHETANK / IMMERVOLL-LAGERBEHÄLTER FO-M

Legende

h1 = Behälterhöhe
h2 = Auslaufhöhe Restablauf
h7 = Auslaufhöhe Maischeklappe
H = Höhe mit Galgen

Inhalt ltr.	ø mm	h1 mm	h2 mm	h7 mm	H mm	Bestell-Nr.
1.100*	1.000	2.010	429	520	2.435	FO-100 V0113
1.600*	1.200	2.007	406	520	2.532	FO-120 V0097
2.200	1.400	2.006	408	520	2.556	FO-140 V0135
3.300	1.400	2.744	408	520	3.294	FO-140 V0136
2.850	1.600	2.006	363	520	2.646	FO-160 V0140
3.850	1.600	2.494	363	520	3.134	FO-160 V0141
4.800	1.600	2.994	363	520	3.634	FO-160 V0142
5.800	1.600	3.494	363	520	4.134	FO-160 V0143
6.800	1.600	3.982	363	520	4.622	FO-160 V0144
7.700	1.600	4.482	363	520	5.122	FO-160 V0145
8.700	1.600	4.982	363	520	5.622	FO-160 V0146
9.700	1.600	5.470	363	520	6.110	FO-160 V0147
3.700	1.800	2.019	361	520	2.694	FO-180 V0052
4.900	1.800	2.507	361	520	3.182	FO-180 V0053
6.100	1.800	3.007	361	520	3.682	FO-180 V0054
7.400	1.800	3.507	361	520	4.182	FO-180 V0055
8.600	1.800	3.995	361	520	4.670	FO-180 V0056
9.800	1.800	4.495	361	520	5.170	FO-180 V0057
11.000	1.800	4.995	361	520	5.670	FO-180 V0058
12.200	1.800	5.483	361	520	6.158	FO-180 V0059
4.500	2.000	2.009	321	520	2.709	FO-200 V0062
6.000	2.000	2.497	321	520	3.197	FO-200 V0063
7.600	2.000	2.997	321	520	3.697	FO-200 V0064
9.100	2.000	3.497	321	520	4.197	FO-200 V0065
10.600	2.000	3.985	321	520	4.685	FO-200 V0066
12.200	2.000	4.485	321	520	5.185	FO-200 V0067
13.800	2.000	4.985	321	520	5.685	FO-200 V0068
15.200	2.000	5.473	321	520	6.173	FO-200 V0069

Tank-ø 1.600 mm: ab Inhalt 6.800 ltr. standardmäßig Kastenfüße
Tank-ø 1.800 mm: ab Inhalt 8.600 ltr. standardmäßig Kastenfüße
Tank-ø 2.000 mm: ab Inhalt 10.600 ltr. standardmäßig Kastenfüße
Tank-ø 2.200 mm + 2.400 mm: generell Kastenfüße

* Anstelle Füße auch mit praktischem PE-Transport- und Lagersockel lieferbar (siehe S. 186)

ROTWEINMAISCHE-TANK / IMMERVOLL-WEINLAGERTANK FO-M: PE-TRANSPORT- / LAGERSOCKEL


Inhalt ltr.	ø mm	h1 mm	h2 mm	h7 mm	H mm	Bestell-Nr.
1.100	1.000	1.718	135	225	2.145	FO-100 V220
1.600	1.200	1.718	115	225	2.245	FO-120 V212

Mobiltaucher



Der Mobiltaucher ist die ideale Ergänzung zum Rotweinaischetank FO-M. Einige unserer Kunden haben mehrere FO-M und einen Mobiltaucher, der dann für alle diese Behälter verwendet werden kann.

**Neue Ausführung
mit Schwimmdeckel**

Der Mobiltaucher verfügt über einen Schwimmdeckel zur zuverlässigen Abdichtung und das bewährte Speidel-Tauchsystem für die schonende Maischeverarbeitung im flexiblen Einsatz. Er kann mit dem Stapler versetzt werden. Befestigt wird er mittels Edelstahlspanner.

Die Steuerung erfolgt wahlweise über eine Zeit- / Intervallsteuerung oder eine manuelle Ein- / Aus-Steuerung.



SERIENMÄSSIGE AUSSTATTUNG MOBILTAUCHER

- Für drucklose Anwendung
- Schwimmdeckel mit bewährtem Tauchsystem von Speidel, mit Dichtschlauch abdichtend
- Edelstahlkufen 140x80 mm für Transport, Innenmaß Profil 134x74 mm
- Edelstahlspanner zur Befestigung
- Pneumatikzylinder am verstärkten Deckel angeflanscht, Kolbenstange und Eintaucheinheit aus Edelstahl
- Eintauchtiefe 1.000 mm

OPTIONEN MOBILTAUCHER

Zeit- / Intervallsteuerung

- Kleiner, elektronischer Steuer-schrank mit Zeit- und Intervallsteuerung, Anschluss 220 V, 50 Hz, IP44

- Eintauchzeit und Pausenzeit stufenlos einstellbar

Manuell

- Druckluftgesteuerte, manuelle Bedienung mit Schalter Ein / Aus als preisgünstige Alternative ohne Elektroanschluss

SYSTEMVORAUSSETZUNGEN MOBILTAUCHER

Kompressor

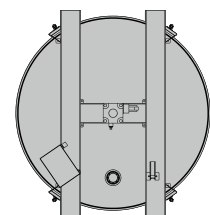
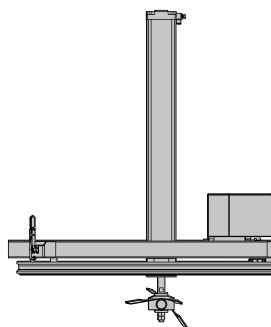
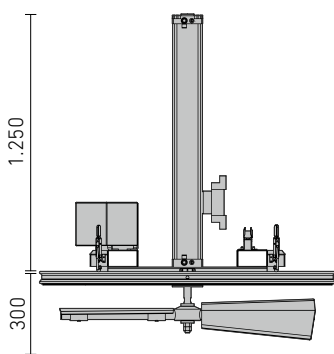
- Kesselinhalt mind. 90 ltr.
- Luftleistung 500 ltr. / min. bei 6 bar

- Die Druckluft vom Kompressor muss mit einer Wartungseinheit aufbereitet werden!
- Wir empfehlen folgende Wartungseinheit: Parker G 1/2" Art.Nr. 90476 (siehe Zubehör Seite 194)

Benötigte Luftmenge

- Eintauchtiefe 1.000 mm
12,3 ltr. / Hub

ABMESSUNGEN MOBILTAUCHER



Inhalt

- Zu Tank ø 1.000 mm 1.100 ltr. Inhalt
- Zu Tank ø 1.200 mm 1.600 ltr. Inhalt
- Zu Tank ø 1.400 mm 2.200 ltr. Inhalt
- Zu Tank ø 1.400 mm 3.300 ltr. Inhalt
- Zu Tank ø 1.600 mm 2.850 ltr. Inhalt
- Zu Tank ø 1.600 mm 3.850 ltr. Inhalt
- Zu Tank ø 1.800 mm 4.900 ltr. Inhalt
- Zu Tank ø 2.000 mm 6.000 ltr. Inhalt

Bestell-Nr. Zeit- / Intervallsteuerung

- 46250
- 46260
- 46270
- 46270
- 46280
- 46280
- 46290
- 46300
- 5.980,00
- 5.980,00
- 6.240,00
- 6.450,00

Bestell-Nr. Manuell

- 46310
- 46320
- 46330
- 46330
- 46340
- 46340
- 46350
- 46360

Einbauraum + 500 mm über Behälter inkl. Mobiltaucher beachten.

Rotweinmaische-Taucher FD-MT



UNSERE VORTEILE

- Schonende Verarbeitung des Traubenmaterials
- Hohe Farb- / Aromaextraktion
- Einzelne Systeme sind kombinierbar
- Neuester Stand der Technik
- Geringe Trubanteile
- Optionaler Kernaustrag
- Steuerbare Heizung / Kühlung der Behälter
- Zusammenarbeit mit Weinbau-Instituten
- Über Generationen bewährt

Das Eintauchen des Tresterkuchens ist beim Speidel-Rotweinmaische-Taucher dem klassischen und heute noch teilweise praktizierten Einstoßen von Hand nachgeahmt. Durch die geringe mechanische Belastung werden die Beeren kaum verletzt. Trotz höchstmöglicher Extraktion der Maische wird so ein geringer Trubgehalt erreicht.

Über einen verstärkten Pneumatikzylinder wird die Eintaucheinheit nach unten oder oben gefahren. Bei der Eintauchbewegung legen sich zwei gegenüberliegende konische Klappflügel beim Auftreffen auf den Tresterkuchen flach und tauchen den Kuchen in den Saft.

Bei der Aufwärtsbewegung stellen sich die Klappflügel schräg und erzeugen einen Dreheffekt von ca. 30°. Dies wiederholt sich, bis der gesamte Tresterkuchen aufgebrochen, eingetaucht und mit dem Most getränkt ist.

Die Eintauch- und Intervallzeit kann nach Belieben vorgewählt werden und eröffnet dem Kellermeister die Möglichkeit individuelle und komplexe Rotweine zu erzeugen. Das System ist dabei einfach aber höchst effektiv: Es sind keine großräumigen Einbauten notwendig, die Ablagerungen und Schmutzkecken verursachen könnten.



SERIENMÄSSIGE AUSSTATTUNG ROTWEINMAISCHE-TAUCHER FD-MT

· Für drucklose Anwendung	Domöffnung	Klarablauf
Tankdach	· Dom NW400, im Tankdach nach vorne senkrecht positioniert (Tankdach mit Sicken für totale Entlüftung)	· Verstärkungsplatte mit Bohrung \varnothing 48 mm, für Aufnahme von Zapflochklappe oder Anschweiß-Gewindestutzen NW 50 DIN 11851
· Bis Behälter \varnothing 2.000 mm aus Edelstahl 1.4404 (V4A), Oberfläche IIIId (2R), außen marmoriert	· Klappdeckel mit Lüftungsstutzen NW 50 Rd 78 x 1/6 "	Safttotalauslauf / -Befüllung
· Ab Behälter \varnothing 2.200 mm aus Edelstahl 1.4404 / 1.4571 (V4A), Oberfläche IIIId (2R) / IIIc (2B)	Temperaturmessung	· Anschweißbogen NW 65 DIN 11851
· Leitersicherungsbügel, Kranösen	· Anschweiß-Gewindestutzen NW 10 DIN 11851	Maischetauchsystem
Tankmantel	· Einschraubhülse mit Feststellschraube und Überwurfmutter NW 10 DIN 11851	· Elektronische Steuerung (Edelstahlschaltschrank, standardmäßig rechts angeordnet), Anschluss 220 V, 50 Hz, IP 44
· Aus Edelstahl 1.4301 (V2A), Oberfläche IIIId (2R), außen marmoriert	· Bimetall-Zeigerthermometer \varnothing 100 mm, Messbereich - 20 °C bis +60 °C	· Eintauchzeit und Pausenzeit stufenlos einstellbar
Tankboden	Probeentnahme	· Pneumatikzylinder am verstärkten Dach angeflanscht
· Bis Behälter- \varnothing 2.000 mm aus Edelstahl 1.4301 (V2A), Oberfläche IIIId (2R), außen marmoriert	· Anschweiß-Gewindestutzen NW 20 DIN 11851	· Kolbenstange und Eintaucheinheit aus Edelstahl
· Ab Behälter \varnothing 2.200 mm aus Edelstahl 1.4301 (V2A), Oberfläche IIIId (2R) / IIIc (2B)	· Probierhahn mit Überwurfmutter NW 20 DIN 11851	
· Freistehend auf angeschweißten Kastenfüßen		

SYSTEMVORAUSSETZUNGEN ROTWEINMAISCHE-TAUCHER FD-MT

Kompressor	· Die Druckluft vom Kompressor muss mit einer Wartungseinheit aufbereitet werden!	Benötigte Luftmenge nach Eintauchtiefe
· Kesselinhalt mind. 90 Liter	· Wir empfehlen folgende Wartungseinheit: Parker G 1/2" Art.-Nr. 90476 (siehe Zubehör Seite 194)	· Eintauchtiefe 1.000 mm 12,3 ltr. / Hub
· Luftleistung 500 ltr / min bei 6 bar		· Eintauchtiefe 1.250 mm 15,3 ltr. / Hub
		· Eintauchtiefe 1.500 mm 18,3 ltr. / Hub
		· Eintauchtiefe 1.750 mm 21,4 ltr. / Hub

OPTIONEN ROTWEINMAISCHE-TAUCHER FD-MT

FD-MTTK: Maischetiesauslauf und Klapptür

- Maischetiesauslauf: B=530 mm x H=400 mm mit nach außen zu öffnender Klapptür links angeschlagen (um Weinaustritt beim Öffnen zu vermeiden, vorher ausreichend entsaften)
- Auslaufhöhe X = 580 mm

FD-MTAK: Autom. Maischeausbringung und Klapptür

- Maischeauslauf: B = 530 mm x H = 400 mm, mit nach außen zu öffnender Klapptür, links angeschlagen (um Weinaustritt beim Öffnen zu vermeiden, vorher ausreichend entsaften)
- Edelstahlausträumer mit Getriebemotor (ca. 4 U / min), Elektroanschluss 380 V, 50 Hz
- Auslaufhöhe A = siehe Tabelle
- Behälterboden Edelstahl 1.4301 (V2A), Oberfläche IIIc (2B)











FD-MTTS: Maischetiesauslauf und Schieberdosierung

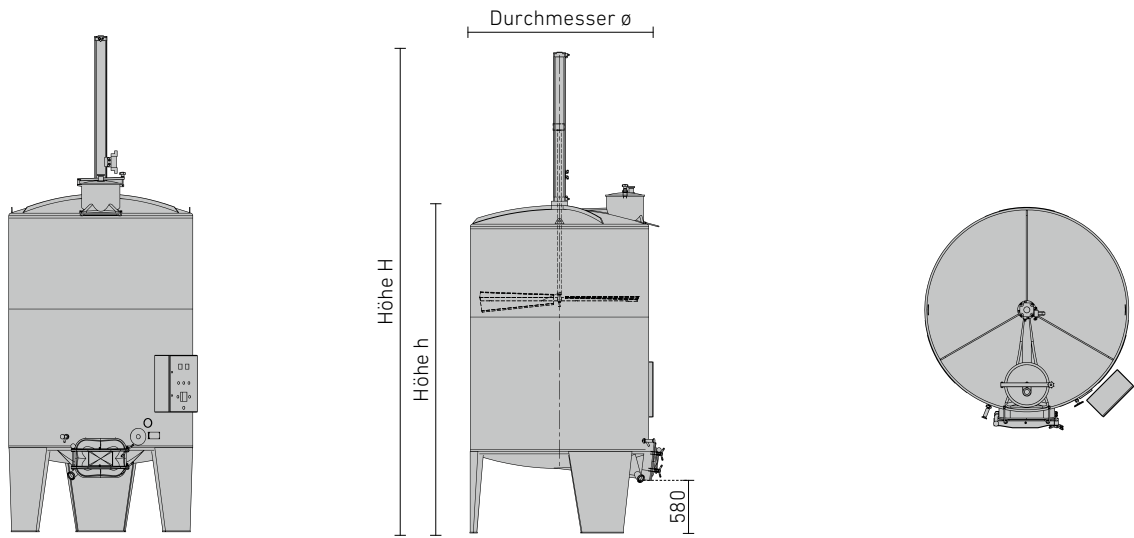
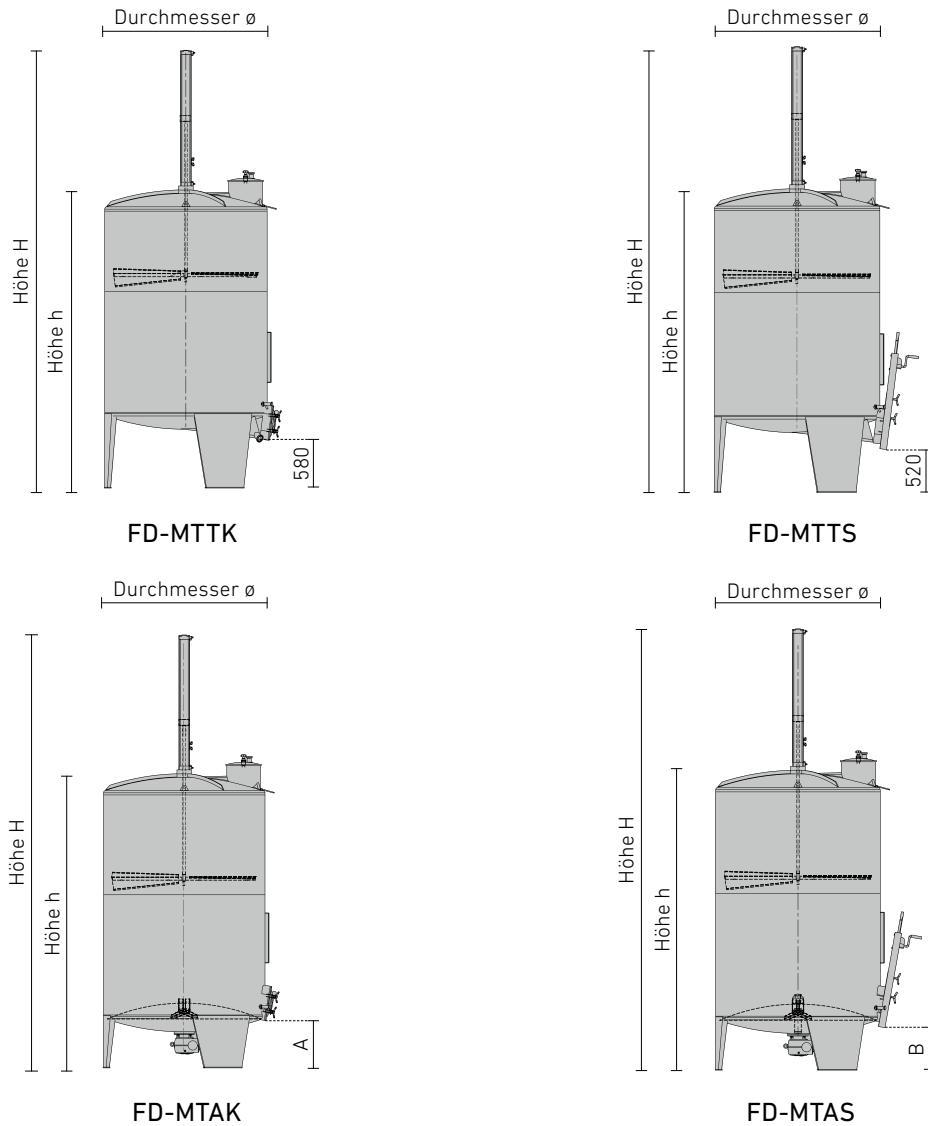
- Maischetiesauslauf B = 530 mm x H = 400 mm mit Schieberdosierung, fein dosierbar zu öffnen, auch für Dünnmaischeausbringung
- Auslaufhöhe X = 520 mm

FD-MTAS: Autom. Maischeausbringung und Schieberdosierung

- Maischeauslauf B = 530 mm x H = 400 mm, mit Schieberdosierung, fein dosierbar zu öffnen, auch für Dünnmaischeausbringung
- Edelstahlausträumer mit Getriebemotor (ca. 4 U / min), Elektroanschluss 380 V, 50 Hz
- Auslaufhöhe B = siehe Tabelle
- Behälterboden Edelstahl 1.4301 (V2A), Oberfläche IIIc (2B)

KONFIGURATIONSBEISPIEL ROTWEINMAISCHE -TAUCHER FD-MTTK

Artikel	Bestell-Nr.
	<p>Rotweinmaische-Taucher mit Tiefauslauf und Klapptür FD-MTTK-240-11200</p> <ul style="list-style-type: none"> · h = 3.570 mm, H = 5.330 mm, · $H_{ges} = 5.330 \text{ mm (H)} + \text{ca. } 100 \text{ mm (Höhenausgleich)} = \text{ca. } 5.430 \text{ mm}$ · Serienmäßige Ausstattung gemäß Seite 83
	<p>Klarablauf (ab S. 175)</p> <ul style="list-style-type: none"> · Stutzen NW50 · Mit Kugelhahn NW50 DIN 11851
	<p>Füllstand (ab S. 180)</p> <ul style="list-style-type: none"> · Füllstandsanzeige NW 20 montiert
	<p>Safttotalauslauf / -Befüllung (ab S. 175)</p> <ul style="list-style-type: none"> · Mit Kugelhahn NW 65 DIN 11851
	<p>Heizen und Kühlen (ab S. 130)</p> <ul style="list-style-type: none"> · Doppelmantel Form B6 7,4 m² mit Anschlussgewindestutzen AGG 1" für Anschluss an bauseits vorhandene Warm- / Kaltwasserquelle · Ausführung 1, Layout 63, Stutzenposition B6
	<p>Automatische Temperatursteuerung mit Soll- / Ist-Anzeige (S. 192)</p> <ul style="list-style-type: none"> · Maischeerwärmung / -kühlung über bauseitige Warmwasser- / Kaltwasserquelle wird automatisch nach Sollwerteingabe über Magnetventil von Steuerung geregelt
	<p>Saftüberflutung (S. 188)</p> <ul style="list-style-type: none"> · Edelstahlrohrleitung NW50 mit sich selbst drehendem Beregnungssystem und Anschlussgewindestutzen NW50 DIN 11851 · Mit Kugelhahn NW50 DIN 11851
	<p>Drei Entsaftungssiebe mit großer Oberfläche (ab S. 192)</p> <ul style="list-style-type: none"> · Leicht herausnehmbar · Mit Saftentnahme am Tank shell NW50 DIN 11851 · Mit Kugelhahn NW50 DIN 11851
	<p>Höhenausgleich (ab S. 186)</p> <ul style="list-style-type: none"> · Mit Höhenausgleich für Tankfüße (H = + ca. 100 mm)
	<p>Wartungseinheit für Maischetaucher (S. 194)</p> <ul style="list-style-type: none"> · Parker G 1/2"

ABMESSUNGEN ROTWEINMAISCHE-TAUCHER FD-MTTK

ABMESSUNGEN ROTWEINMAISCHE-TAUCHER FD-MTTK / FD-MTTS / FD-MTAK / FD-MTAS


Einbauraum H + 500 mm für Einbau Zylinder und Motor beachten!

ROTWEINMAISCHE-TAUCHER FD-MTTK TIEFAUSLAUF UND KLAPPTÜR
 ROTWEINMAISCHE-TAUCHER FD-MTTS TIEFAUSLAUF UND SCHIEBERDOSIERUNG

Inhalt	Maische- füllmenge	Eintauch- tiefe	ø	h	H	Füße	Bestell-Nr.	Bestell-Nr.
ltr.	% max./min.	mm	mm	mm	mm	Stück	MTTK	MTTS
5.300	75/45	1.000	2.000	2.667	3.883	3	FD-MTTK-200- 5300	FD-MTTS-200- 5300
6.000	75/50	1.000	2.000	2.917	4.133	3	FD-MTTK-200- 6000	FD-MTTS-200- 6000
6.800	75/50	1.250	2.000	3.155	4.621	3	FD-MTTK-200- 6800	FD-MTTS-200- 6800
7.600	75/50	1.250	2.000	3.405	4.871	3	FD-MTTK-200- 7600	FD-MTTS-200- 7600
8.400	75/45	1.500	2.000	3.655	5.371	3	FD-MTTK-200- 8400	FD-MTTS-200- 8400
9.200	75/50	1.500	2.000	3.905	5.621	3	FD-MTTK-200- 9200	FD-MTTS-200- 9200
10.000	75/55	1.500	2.000	4.155	5.871	3	FD-MTTK-200-10000	FD-MTTS-200-10000
10.000	75/50	1.000	2.400	3.320	4.536	4	FD-MTTK-240-10000	FD-MTTS-240-10000
11.200	75/50	1.250	2.400	3.570	5.036	4	FD-MTTK-240-11200	FD-MTTS-240-11200
12.300	75/50	1.250	2.400	3.820	5.286	4	FD-MTTK-240-12300	FD-MTTS-240-12300
13.500	75/45	1.500	2.400	4.070	5.786	4	FD-MTTK-240-13500	FD-MTTS-240-13500
14.500	75/50	1.500	2.400	4.320	6.036	4	FD-MTTK-240-14500	FD-MTTS-240-14500
15.500	75/55	1.500	2.400	4.570	6.286	4	FD-MTTK-240-15500	FD-MTTS-240-15500
16.500	75/55	1.750	2.400	4.820	6.786	4	FD-MTTK-240-16500	FD-MTTS-240-16500
18.000	75/55	1.750	2.400	5.070	7.036	4	FD-MTTK-240-18000	FD-MTTS-240-18000
19.000	75/60	1.750	2.400	5.320	7.286	4	FD-MTTK-240-19000	FD-MTTS-240-19000
20.000	75/60	1.750	2.400	5.570	7.536	4	FD-MTTK-240-20000	FD-MTTS-240-20000
17.000	75/50	1.250	2.800	3.920	5.386	4	FD-MTTK-280-17000	FD-MTTS-280-17000
18.500	75/50	1.500	2.800	4.170	5.886	4	FD-MTTK-280-18500	FD-MTTS-280-18500
20.000	75/50	1.500	2.800	4.420	6.136	4	FD-MTTK-280-20000	FD-MTTS-280-20000
21.500	75/60	1.500	2.800	4.670	6.386	4	FD-MTTK-280-21500	FD-MTTS-280-21500
23.000	75/55	1.750	2.800	4.920	6.886	4	FD-MTTK-280-23000	FD-MTTS-280-23000
24.500	75/55	1.750	2.800	5.170	7.136	4	FD-MTTK-280-24500	FD-MTTS-280-24500
26.000	75/60	1.750	2.800	5.420	7.386	4	FD-MTTK-280-26000	FD-MTTS-280-26000
27.500	75/60	1.750	2.800	5.670	7.636	4	FD-MTTK-280-27500	FD-MTTS-280-27500
29.400	75/60	1.750	2.800	5.920	7.886	4	FD-MTTK-280-29400	FD-MTTS-280-29400

Komfortable Maischeausbringung von Hand



ROTWEINMAISCHE-TAUCHER FD-MTAK MIT AUTOMATISCHER MAISCHEAUSBRINGUNG UND KLAPPTÜR
 ROTWEINMAISCHE-TAUCHER FD-MTAS MIT AUTOMATISCHER MAISCHEAUSBRINGUNG UND SCHIEBERDOSIERUNG

Inhalt	Maische- füllmenge	Eintauch- tiefe	ø	h	H	Füße	Auslauf- höhe A/B	Bestell-Nr.			
								MTAK	MTAS		
ltr.	% max./min.	mm	mm	mm	mm	Stück					
6.300	75 / 50	1.000	2.000	2.899	4.032	3	580 / 520	FD-MTAK-200	-6300	FD-MTAS-200	-6300
7.000	75 / 50	1.250	2.000	3.149	4.532	3	580 / 520	FD-MTAK-200	-7000	FD-MTAS-200	-7000
7.800	75 / 50	1.250	2.000	3.399	4.782	3	580 / 520	FD-MTAK-200	-7800	FD-MTAS-200	-7800
8.500	75 / 45	1.500	2.000	3.649	5.282	3	580 / 520	FD-MTAK-200	-8500	FD-MTAS-200	-8500
9.300	75 / 50	1.500	2.000	3.899	5.532	3	580 / 520	FD-MTAK-200	-9300	FD-MTAS-200	-9300
10.000	75 / 50	1.500	2.000	4.149	5.782	3	580 / 520	FD-MTAK-200	-10000	FD-MTAS-200	-10000
10.000	75 / 40	1.250	2.400	3.400	4.930	4	740 / 670	FD-MTAK-240	-10000	FD-MTAS-240	-10000
11.200	75 / 50	1.250	2.400	3.650	5.180	4	740 / 670	FD-MTAK-240	-11200	FD-MTAS-240	-11200
12.300	75 / 45	1.500	2.400	3.900	5.680	4	740 / 670	FD-MTAK-240	-12300	FD-MTAS-240	-12300
13.500	75 / 50	1.500	2.400	4.150	5.930	4	740 / 670	FD-MTAK-240	-13500	FD-MTAS-240	-13500
14.500	75 / 55	1.500	2.400	4.400	6.180	4	740 / 670	FD-MTAK-240	-14500	FD-MTAS-240	-14500
15.500	75 / 55	1.750	2.400	4.650	6.680	4	740 / 670	FD-MTAK-240	-15500	FD-MTAS-240	-15500
16.500	75 / 55	1.750	2.400	4.900	6.930	4	740 / 670	FD-MTAK-240	-16500	FD-MTAS-240	-16500
18.000	75 / 60	1.750	2.400	5.150	7.180	4	740 / 670	FD-MTAK-240	-18000	FD-MTAS-240	-18000
19.000	75 / 60	1.750	2.400	5.400	7.430	4	740 / 670	FD-MTAK-240	-19000	FD-MTAS-240	-19000
15.500	75 / 50	1.250	2.800	3.750	5.280	4	760 / 685	FD-MTAK-280	-15500	FD-MTAS-280	-15500
17.000	75 / 50	1.500	2.800	4.000	5.780	4	760 / 685	FD-MTAK-280	-17000	FD-MTAS-280	-17000
18.500	75 / 55	1.500	2.800	4.250	6.030	4	760 / 685	FD-MTAK-280	-18500	FD-MTAS-280	-18500
20.000	75 / 58	1.500	2.800	4.500	6.280	4	760 / 685	FD-MTAK-280	-20000	FD-MTAS-280	-20000
21.500	75 / 55	1.750	2.800	4.750	6.780	4	760 / 685	FD-MTAK-280	-21500	FD-MTAS-280	-21500
23.000	75 / 55	1.750	2.800	5.000	7.030	4	760 / 685	FD-MTAK-280	-23000	FD-MTAS-280	-23000
24.500	75 / 60	1.750	2.800	5.250	7.280	4	760 / 685	FD-MTAK-280	-24500	FD-MTAS-280	-24500
26.000	75 / 60	1.750	2.800	5.500	7.530	4	760 / 685	FD-MTAK-280	-26000	FD-MTAS-280	-26000
27.500	75 / 60	1.750	2.800	5.750	7.780	4	760 / 685	FD-MTAK-280	-27500	FD-MTAS-280	-27500

Automatische Maischeausbringung per Knopfdruck



Rotweinmaische- Innentaucher FD-IT



UNSERE VORTEILE

- Geringer Platzbedarf
- Schonende Verarbeitung des Traubenmaterials
- Hohe Farb- / Aromaextraktion
- Einzelne Systeme sind kombinierbar
- Optionaler Kernaustrag
- Steuerbare Heizung / Kühlung der Behälter
- Bewährte Eintauchtechnik

Bei Befestigung des Pneumatikzylinders auf dem Tankdach besteht ein erhöhter Platzbedarf. Dies ist bei niedrigen Kellergebäuden ungünstig und oft besteht überhaupt keine Möglichkeit solche Behältersysteme einzusetzen.

Diesem Nachteil liegt der innovative Gedanke des »Innentauchers« zugrunde. Das bewährte Speidel-Eintauchsystem mittels Pneumatik ist im Inneren des Tanks konstruktiv integriert, wodurch eine wesentlich

bessere Raumausnutzung erzielt wird und die Gesamtbauhöhe des Tanks deutlich reduziert ist. Die Höheneinsparung erlaubt bei vergleichbarer Gesamthöhe der Behältersysteme ca. 50 % Mehrinhalt.

Durch die neue Höhenverstellung der Eintauchflügel kann die Mindestbefüllmenge auf bis zu 40 % vom Nenninhalt des Maischetanks reduziert werden. So können nun auch Kleinmengen im Tank verarbeitet werden.

Europäisches Patent



SERIENMÄSSIGE AUSSTATTUNG ROTWEINMAISCHE-INNENTAUCHER FD-IT

· Für drucklose Anwendung

Tankdach

- Bis Behälter ø 2.000 mm aus Edelstahl 1.4404 (V4A), Oberfläche IIIId (2R)
- Ab Behälter ø 2.200 mm aus Edelstahl 1.4404 / 1.4571 (V4A), Oberfläche IIIId (2R) / IIIc (2B)
- Leitersicherungsbügel, Kranösen

Tankmantel

- Aus Edelstahl 1.4301 (V2A), Oberfläche IIIId (2R), außen marmoriert

Tankboden

- Bis Behälter ø 2.000 mm aus Edelstahl 1.4301 (V2A), Oberfläche IIIId (2R)
- Ab Behälter ø 2.200 mm aus Edelstahl 1.4301 (V2A), Oberfläche IIIId (2R) / IIIc (2B)
- Freistehend auf angeschweißten Kastenfüßen

Domöffnung

- Dom NW 400, im Tankdach nach vorne senkrecht positioniert (Tankdach mit Sickenaushalsung für totale Entlüftung), Klappdeckel mit Lüftungsstützen NW 50 Rd 78 x 1/6"

Temperaturmessung

- Anschweiß-Gewindestutzen NW 10 DIN 11851
- Einschraubhülse mit Feststellschrauben und Überwurfmutter NW 10 DIN 11851
- Bimetall-Zeigerthermometer ø 100 mm, Messbereich -20 °C bis +60 °C

Probeentnahme

- Anschweiß-Gewindestutzen NW 20 DIN 11851
- Proberhahn mit Überwurfmutter NW 20 DIN 11851

Klarablauf

- Verstärkungsplatte mit Bohrung ø 48 mm, für Aufnahme von Zapflochklappe Gr. 37 oder Anschweiß-Gewindestutzen NW 50 DIN 11851

Saft-Totalauslauf / -Befüllung

- Anschweißbogen NW 65 DIN 11851

Maischetauchsystem

- Elektronische Steuerung (Edelstahlschaltschrank, standardmäßig rechts angeordnet)
- Anschluss 220 V, 50 Hz, IP 44
- Eintauchzeit und Pausenzeit stufenlos einstellbar
- Pneumatikzylinder innen am verstärkten Dach angeflanscht, Kolbenstange und Eintaucheinheit aus Edelstahl

SYSTEMVORAUSSETZUNGEN ROTWEINMAISCHE-INNENTAUCHER FD-IT

Kompressor

- Kesselinhalt mind. 90 ltr.
- Luftleistung 500 ltr. / min. bei 6 bar

- Die Druckluft vom Kompressor muss mit einer Wartungseinheit aufbereitet werden!
- Wir empfehlen folgende Wartungseinheit: Parker G 1/2" Art.Nr. 90476 (siehe Zubehör Seite 194)

Benötigte Luftmenge nach Eintauchtiefe

- Eintauchtiefe 1.000 mm 12,3 ltr. / Hub
- Eintauchtiefe 1.500 mm 18,3 ltr. / Hub
- Eintauchtiefe 1.250 mm 15,3 ltr. / Hub
- Eintauchtiefe 1.750 mm 21,4 ltr. / Hub

OPTIONEN ROTWEINMAISCHE-INNENTAUCHER FD-IT

FD-ITTK: Mit Maischetiefenauslauf und Klapptür

- Maischetiefenauslauf: B = 530 mm x H = 400 mm, mit nach außen zu öffnender Klapptür, links angeschlagen (Um Weinaustritt beim Öffnen zu vermeiden, vorher ausreichend entsaften)
- Auslaufhöhe X = 580 mm

FD-ITAK: Autom. Maischeausbringung und Klapptür

- Maischeauslauf: B = 530 mm x H = 400 mm mit nach außen zu öffnender Klapptür, links angeschlagen (Um Weinaustritt beim Öffnen zu vermeiden, vorher ausreichend entsaften)
- Edelstahlausträumer mit Getriebemotor (ca. 4 U / min), Elektroanschluss 380 V, 50 Hz
- Auslaufhöhe A = siehe Tabelle
- Behälterboden Edelstahl 1.4301 (V2A), Oberfläche IIIc (2B)










FD-ITTS: Mit Maischetiefenauslauf und Schieberdosierung

- Maischeauslauf: B = 530 mm x H = 400 mm mit Schieberdosierung, fein dosierbar zu öffnen, auch für Dünnmaischeausbringung
- Auslaufhöhe X = 520 mm

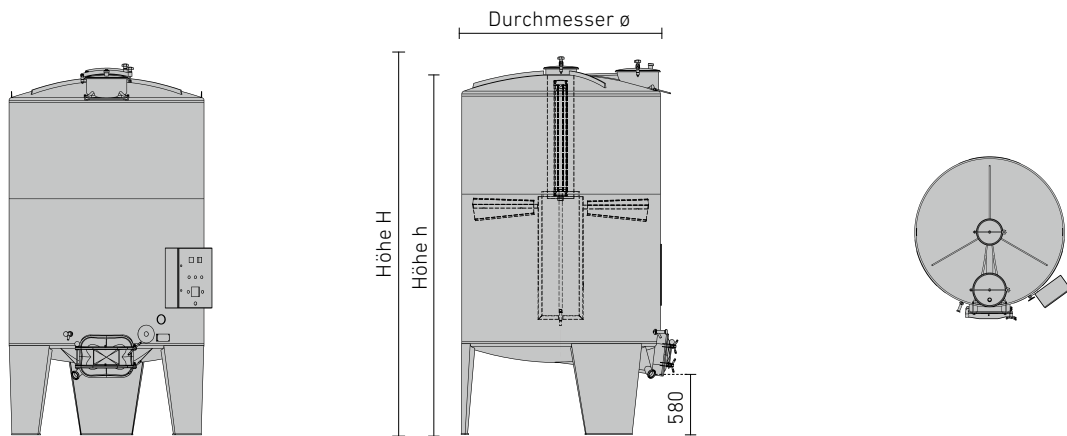
FD-ITAS: Autom. Maischeausbringung und Schieberdosierung

- Maischeauslauf: B = 530 mm x H = 400 mm mit Schieberdosierung, fein dosierbar zu öffnen, auch für Dünnmaischeausbringung
- Edelstahlausträumer mit Getriebemotor (ca. 4 U / min), Elektroanschluss 380 V, 50 Hz
- Auslaufhöhe B = siehe Tabelle
- Behälterboden Edelstahl 1.4301 (V2A), Oberfläche IIIc (2B)

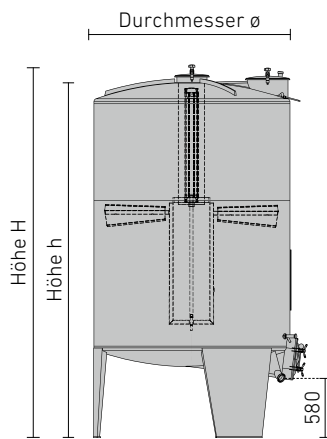
KONFIGURATIONSBEISPIEL ROTWEINMAISCHE-INNENTAUCHER FD-ITTS

Artikel	Bestell-Nr.
	<p>Rotweinmaische-Innentaucher mit Tiefauslauf und Schieberdosierung FD-ITTS-200-10000</p> <ul style="list-style-type: none"> · h = 4.155 mm, H = 4.410 mm, · $H_{ges} = 4.410 \text{ mm (H)} + \text{ca. } 100 \text{ mm (Höhenausgleich)} = \text{ca. } 4.510 \text{ mm}$ · Serienmäßige Ausstattung gemäß Seite 89 <p style="text-align: right;">FD-ITTS-200-10000</p>
	<p>Klarablauf (ab S. 175)</p> <ul style="list-style-type: none"> · Stutzen NW50 · Mit Kugelhahn NW 50 DIN 11851 <p style="text-align: right;">KA-120D 65158</p>
	<p>Füllstand (ab S. 180)</p> <ul style="list-style-type: none"> · Füllstandsanzeige NW 20 montiert <p style="text-align: right;">FS-130W</p>
	<p>Safttotalauslauf / -Befüllung (ab S. 175)</p> <ul style="list-style-type: none"> · Mit Kugelhahn NW 65 DIN 11851 <p style="text-align: right;">65159</p>
	<p>Heizen und Kühlen (ab S. 130)</p> <ul style="list-style-type: none"> · Doppelmantel Form B6 6,2 m² mit Anschlussgewindestutzen AGG 1" für Anschluss an bauseits vorhandene Warm- / Kaltwasserquelle · Ausführung 1, Layout 61, Stutzenposition B1 <p style="text-align: right;">1B1</p>
	<p>Automatische Temperatursteuerung mit Soll- / Ist-Anzeige (S. 192)</p> <ul style="list-style-type: none"> · Maischerwärmung / -kühlung über bauseitige Warmwasser- / Kaltwasserquelle wird automatisch nach Sollwerteingabe über Magnetventil von Steuerung geregelt <p style="text-align: right;">DMS-1</p>
	<p>Saftüberflutung (S. 190)</p> <ul style="list-style-type: none"> · Edelstahlrohrleitung NW50 mit sich selbst drehendem Beregnungssystem und Anschlussgewindestutzen NW 50 DIN 11851 · Mit Kugelhahn NW 50 DIN 11851 <p style="text-align: right;">ÜF-4 65158</p>
	<p>Drei Entsaftungssiebe mit großer Oberfläche (ab S. 193)</p> <ul style="list-style-type: none"> · Leicht herausnehmbar · Mit Saftentnahme am Tankmantel NW 50 DIN 11851 · Mit Kugelhahn NW 50 DIN 11851 <p style="text-align: right;">ESS-3 65158</p>
	<p>Höhenausgleich (ab S. 186)</p> <ul style="list-style-type: none"> · Mit Höhenausgleich für Tankfüße (H = + ca. 100 mm) <p style="text-align: right;">46128</p>
<p>Wartungseinheit für Maischetaucher (S. 194)</p>	<ul style="list-style-type: none"> · Parker G 1/2" <p style="text-align: right;">90476</p>

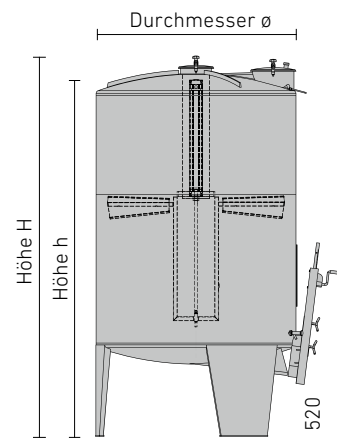
ABMESSUNGEN ROTWEINMAISCHE-INNENTAUCHER FD-ITTK



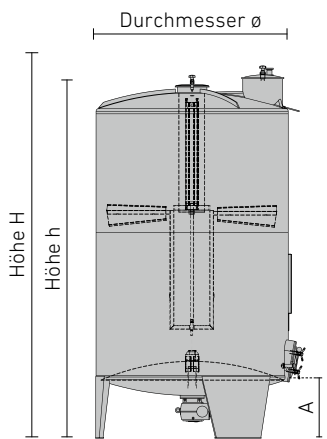
ABMESSUNGEN ROTWEINMAISCHE-INNENTAUCHER FD-ITTK / FD-ITTS / FD-ITAK / FD-ITAS



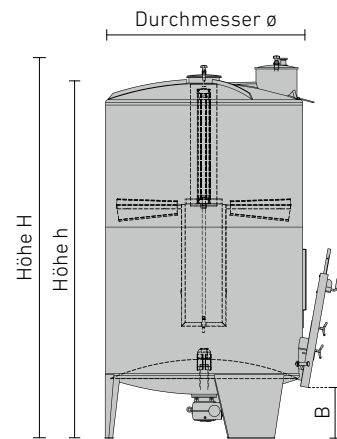
FD-ITTK



FD-ITTS



FD-ITAK



FD-ITAS

Einbauraum H + 500 mm für Einbau Motor beachten. Zylinder kann über Tankinnenraum demontiert werden.

ROTWEINMAISCHE-INNENTAUCHER FD-ITTK MIT MAISCHE-TIEFAUSLAUF UND KLAPPTÜR
 ROTWEINMAISCHE-INNENTAUCHER FD-ITTS MIT MAISCHE-TIEFAUSLAUF UND SCHIEBERDOSIERUNG

Inhalt	Maische- füllmenge	Eintauch- tiefe	ø	h	H	Füße	Bestell-Nr.	Bestell-Nr.
ltr.	% max./min.	mm	mm	mm	mm	Stück	ITTK	ITTS
6.000	75/40	750	2.000	2.905	3.160	3	FD-ITTK-200- 6000	FD-ITTS-200- 6000
6.800	75/40	750	2.000	3.155	3.410	3	FD-ITTK-200- 6800	FD-ITTS-200- 6800
7.600	75/40	1.000	2.000	3.405	3.660	3	FD-ITTK-200- 7600	FD-ITTS-200- 7600
8.400	75/40	1.000	2.000	3.655	3.910	3	FD-ITTK-200- 8400	FD-ITTS-200- 8400
9.200	75/40	1.250	2.000	3.905	4.160	3	FD-ITTK-200- 9200	FD-ITTS-200- 9200
10.000	75/40	1.250	2.000	4.155	4.410	3	FD-ITTK-200- 10000	FD-ITTS-200- 10000
11.200	75/40	1.000	2.400	3.570	3.875	4	FD-ITTK-240-11200	FD-ITTS-240-11200
12.300	75/40	1.000	2.400	3.820	4.125	4	FD-ITTK-240-12300	FD-ITTS-240-12300
13.500	75/40	1.250	2.400	4.070	4.375	4	FD-ITTK-240-13500	FD-ITTS-240-13500
14.500	75/40	1.250	2.400	4.320	4.625	4	FD-ITTK-240-14500	FD-ITTS-240-14500
15.500	75/40	1.500	2.400	4.570	4.875	4	FD-ITTK-240-15500	FD-ITTS-240-15500
16.500	75/40	1.500	2.400	4.820	5.125	4	FD-ITTK-240-16500	FD-ITTS-240-16500
18.000	75/40	1.750	2.400	5.070	5.375	4	FD-ITTK-240-18000	FD-ITTS-240-18000
19.000	75/40	1.750	2.400	5.320	5.625	4	FD-ITTK-240-19000	FD-ITTS-240-19000
20.000	75/40	1.750	2.400	5.570	5.875	4	FD-ITTK-240-20000	FD-ITTS-240-20000
17.000	75/40	1.000	2.800	3.920	4.305	4	FD-ITTK-280-17000	FD-ITTS-280-17000
18.500	75/40	1.250	2.800	4.170	4.555	4	FD-ITTK-280-18500	FD-ITTS-280-18500
20.000	75/40	1.250	2.800	4.420	4.805	4	FD-ITTK-280-20000	FD-ITTS-280-20000
21.500	75/40	1.500	2.800	4.670	5.055	4	FD-ITTK-280-21500	FD-ITTS-280-21500
23.000	75/40	1.500	2.800	4.920	5.305	4	FD-ITTK-280-23000	FD-ITTS-280-23000
24.500	75/40	1.750	2.800	5.170	5.555	4	FD-ITTK-280-24500	FD-ITTS-280-24500

Komfortable Maischeausbringung von Hand



ROTWEINMAISCHE-INNENTAUCHER FD-ITAK MIT AUTOM. MAISCHEAUSBRINGUNG UND KLAPPTÜR
 ROTWEINMAISCHE-INNENTAUCHER FD-ITAS MIT AUTOM. MAISCHEAUSBRINGUNG UND SCHIEBERDOSIERUNG

Inhalt ltr.	Maische- füllmenge % max./min.	Eintauch- tiefe mm	ø mm	h mm	H mm	Füße Stück	Auslauf- höhe A/B	Bestell-Nr.	
								ITAK	ITAS
7.000	75/40	750	2.000	3.149	3.400	3	580/520	FD-ITAK-200- 7000	FD-ITAS-200- 7000
7.800	75/40	750	2.000	3.399	3.650	3	580/520	FD-ITAK-200- 7800	FD-ITAS-200- 7800
8.500	75/40	1.000	2.000	3.649	3.900	3	580/520	FD-ITAK-200- 8500	FD-ITAS-200- 8500
9.300	75/40	1.000	2.000	3.899	4.150	3	580/520	FD-ITAK-200- 9300	FD-ITAS-200- 9300
10.000	75/40	1.250	2.000	4.149	4.400	3	580/520	FD-ITAK-200- 10000	FD-ITAS-200- 10000
10.000	75/40	750	2.400	3.400	3.705	4	740/670	FD-ITAK-240- 10000	FD-ITAS-240-10000
11.200	75/40	750	2.400	3.650	3.955	4	740/670	FD-ITAK-240- 11200	FD-ITAS-240-11200
12.300	75/40	1.000	2.400	3.900	4.205	4	740/670	FD-ITAK-240- 12300	FD-ITAS-240-12300
13.500	75/40	1.000	2.400	4.150	4.455	4	740/670	FD-ITAK-240- 13500	FD-ITAS-240-13500
14.500	75/40	1.250	2.400	4.400	4.705	4	740/670	FD-ITAK-240- 14500	FD-ITAS-240-14500
15.500	75/40	1.250	2.400	4.650	4.955	4	740/670	FD-ITAK-240- 15500	FD-ITAS-240-15500
16.500	75/40	1.250	2.400	4.900	5.205	4	740/670	FD-ITAK-240- 16500	FD-ITAS-240-16500
18.000	75/40	1.500	2.400	5.150	5.455	4	740/670	FD-ITAK-240- 18000	FD-ITAS-240-18000
19.000	75/40	1.750	2.400	5.400	5.705	4	740/670	FD-ITAK-240- 19000	FD-ITAS-240-19000
15.500	75/40	750	2.800	3.750	4.135	4	760/685	FD-ITAK-280- 15500	FD-ITAS-280-15500
17.000	75/40	1.000	2.800	4.000	4.385	4	760/685	FD-ITAK-280- 17000	FD-ITAS-280-17000
18.500	75/40	1.000	2.800	4.250	4.635	4	760/685	FD-ITAK-280- 18500	FD-ITAS-280-18500
20.000	75/40	1.250	2.800	4.500	4.885	4	760/685	FD-ITAK-280- 20000	FD-ITAS-280-20000
21.500	75/40	1.250	2.800	4.750	5.135	4	760/685	FD-ITAK-280- 21500	FD-ITAS-280-21500
23.000	75/40	1.500	2.800	5.000	5.385	4	760/685	FD-ITAK-280- 23000	FD-ITAS-280-23000
24.500	75/40	1.500	2.800	5.250	5.635	4	760/685	FD-ITAK-280- 24500	FD-ITAS-280-24500

Automatische Maischeausbringung per Knopfdruck



Rotweinmaische-Überfluter FD-MÜ



Der Speidel FD-MÜ ist ein stehender Rotweinmaische-Gärtank mit einfacher Technik, aber effektiver Wirkung: Nachdem die Gärung eingesetzt hat und ein Tresterkuchen entstanden ist, wird etwa die Hälfte des Inhaltes in einen Zwischenbehälter abgelassen. Der Tresterkuchen sinkt nach unten, bricht – und öffnet sich über ein Gestängesystem.

Anschließend wird der Saft wieder über ein sich selbst drehendes Beregnungssystem eingepumpt und der aufgebrochene Tresterkuchen überflutet. Die Farbpigmente werden ausgewaschen. Dieser Vorgang wird mehrmals wiederholt. Das Prinzip der Remontage wird weltweit erfolgreich praktiziert.

UNSERE VORTEILE

- Bewährte Technologie
- Effektives, hygienisches Verteilersystem
- Inklusive Tresterbrecher
- Schonende Verarbeitung des Traubenmaterials
- Gute Farb- / Aromaextraktion
- Ideal für Kombination mit anderen Systemen
- Neuester Stand der Technik
- Optionale fest installierte steuerbare Überflutpumpe
- Optionaler Kernaustrag
- Steuerbare Heizung / Kühlung der Behälter
- Erfahrung über Generationen



SERIENMÄSSIGE AUSSTATTUNG ROTWEINMAISCHE-ÜBERFLUTER FD-MÜ

- Für drucklose Anwendung

Tankdach

- Bis Behälter ø 2.000 mm aus Edelstahl 1.4404 (V4A), Oberfläche IIIId (2R), außen marmoriert
- Ab Behälter ø 2.200 mm aus Edelstahl 1.4404 / 1.4571 (V4A), Oberfläche IIIId (2R) / IIIc (2B)
- Leitersicherungsbügel, Kranösen

Tankmantel

- Aus Edelstahl 1.4301 (V2A), Oberfläche IIIId (2R), außen marmoriert

Tankboden

- Bis Behälter ø 2.000 mm aus Edelstahl 1.4301 (V2A), Oberfläche IIIId (2R), außen marmoriert
- Ab Behälter ø 2.200 mm aus Edelstahl 1.4301 (V2A), Oberfläche IIIId (2R) / IIIc (2B)
- Freistehend auf angeschweißten Kastenfüßen, optimale Stand-sicherheit und Krafteinleitung in den Behälter

Domöffnung

- Dom NW 400, im Tankdach nach vorne senkrecht positioniert, Tankdach mit Sicke für totale Entlüftung, Klappdeckel mit Lüftungsstutzen NW 50 Rd 78 x 1/6 "

Temperaturmessung

- Anschweiß-Gewindestutzen NW 10 DIN 11851
- Einschraubhülse mit Feststellschraube und Überwurfmutter NW 10 DIN 11851
- Bimetall-Zeigerthermometer ø 100 mm, Messbereich -20 ° bis +60 ° C

Probeentnahme

- Anschweiß-Gewindestutzen NW 20 DIN 11851
- Probierhahn mit Überwurfmutter NW 20 DIN 11851

Klarablauf

- Verstärkungsplatte mit Bohrung 48 mm ø, für Aufnahme von Zapflochklappe Gr. 37 oder Anschweiß-Gewindestutzen NW 50 DIN 11851

Saft-Überflutung

- Edelstahlrohrleitung NW 50 mit sich selbst drehendem Beregnungssystem
- Anschluss Gewindestutzen NW 50 DIN 11851, ab ø 2.800 mm mit zwei Überfluterköpfen

Tresterbrecher

- Horizontal versetzt eingeschweißte Rohre brechen den absinkenden Tresterkuchen auf

Saft-Totalauslauf / Befüllung

- Anschweißbogen NW 65 DIN 11851

OPTIONEN ROTWEINMAISCHE-ÜBERFLUTER FD-MÜ

FD-MÜTK: Maischetiefauslauf und Klapptür

- Maischetiefauslauf: B = 530 mm x H = 400 mm, mit nach außen zu öffnender Klapptür, links angeschlagen (um Weinaustritt beim Öffnen zu vermeiden, vorher ausreichend entsaften)
- Auslaufhöhe X = 580 mm

FD-MÜAK: Autom. Maischeausbringung und Klapptür

- Maischeauslauf: B = 530 mm x H = 400 mm mit nach außen zu öffnender Klapptür, links angeschlagen (um Weinaustritt beim Öffnen zu vermeiden, vorher ausreichend entsaften)
- Edelstahlausräumer mit Getriebemotor (ca. 4 U / min), Elektroanschluss 380 V, 50 Hz
- Auslaufhöhe A = siehe Tabelle
- Behälterboden Edelstahl 1.4301 (V2A), Oberfläche IIIc (2B)










FD-MÜTS: Maischetiefauslauf und Schieberdosierung

- Maischetiefauslauf: B = 530 mm x H = 400 mm, mit Schieberdosierung, fein dosierbar zu öffnen, auch für Dünnmaischeausbringung
- Auslaufhöhe X = 520 mm

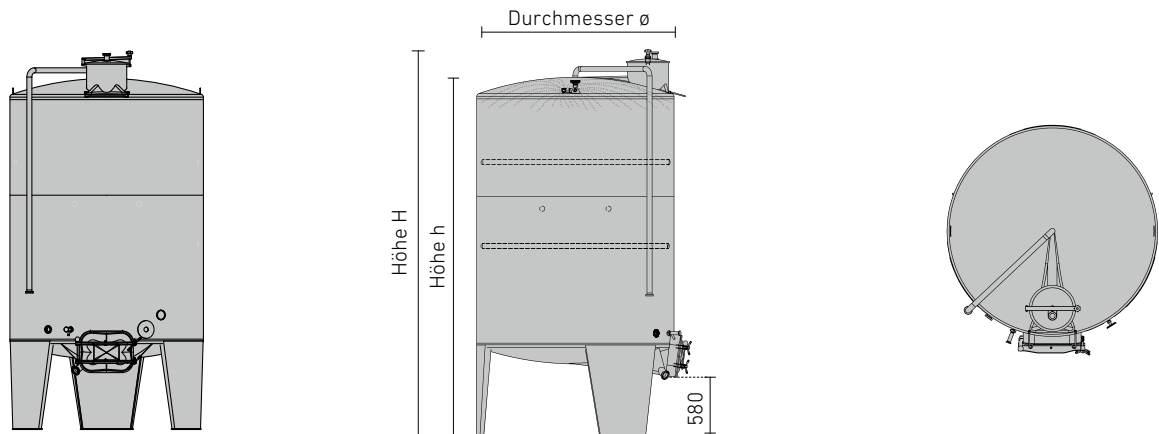
FD-MÜAS: Autom. Maischeausbringung und Schieberdosierung

- Maischeauslauf: B = 530 mm x H = 400 mm mit Schieberdosierung – fein dosierbar zu öffnen, auch für Dünnmaischeausbringung
- Edelstahlausräumer mit Getriebemotor (ca. 4 U / min), Elektroanschluss 380 V, 50 Hz
- Auslaufhöhe B = siehe Tabelle
- Behälterboden Edelstahl 1.4301 (V2A), Oberfläche IIIc (2B)

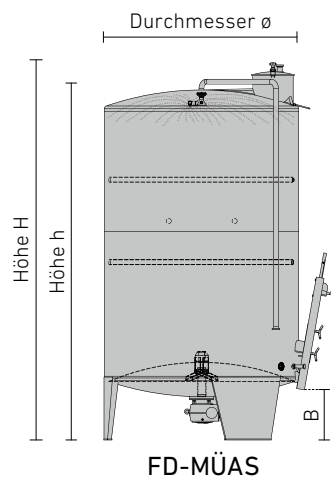
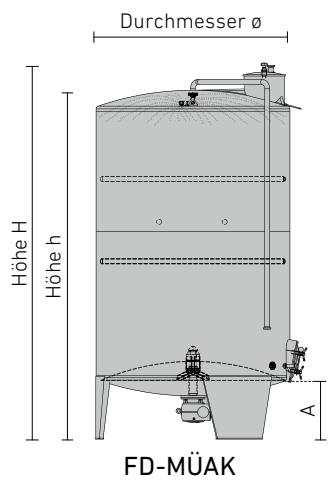
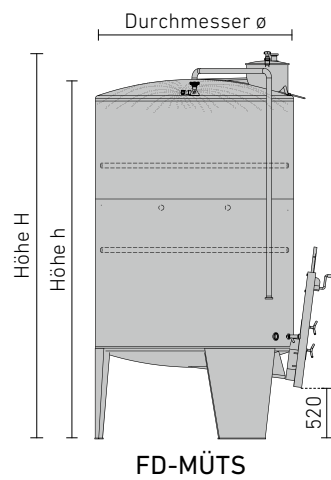
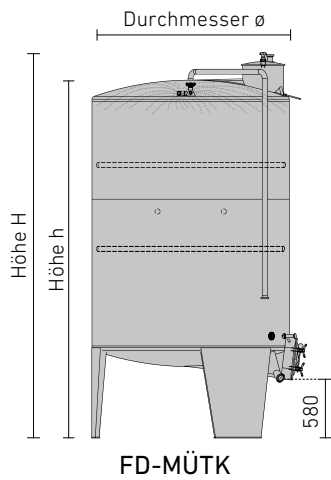
KONFIGURATIONSBEISPIEL ROTWEINMAISCHE-ÜBERFLUTER FD-MÜAK

Artikel	Bestell-Nr.
	<p>Rotweinmaische-Überfluter mit automatischer Maischeausbringung und Klapptür FD-MÜAK-200-7800</p> <ul style="list-style-type: none"> · h = 3.399 mm, H = 3.650 mm, · $H_{ges} = 3.650 \text{ mm (H)} + \text{ca. } 100 \text{ mm (Höhenausgleich)} = \text{ca. } 3.750 \text{ mm}$ · Serienmäßige Ausstattung gemäß Seite 95 <p style="text-align: right;">FD-MÜAK-200-7800</p>
	<p>Klarablauf (ab S. 175)</p> <ul style="list-style-type: none"> · Mit Zapflochklappe Gr. 37 montiert <p style="text-align: right;">KA-120I</p>
	<p>Füllstand (ab S. 180)</p> <ul style="list-style-type: none"> · Füllstandsanzeige NW 20 montiert <p style="text-align: right;">FS-130W</p>
	<p>Saftüberflutung (ab S. 190)</p> <ul style="list-style-type: none"> · Mit Kugelhahn NW 50 DIN 11851 <p style="text-align: right;">65158</p>
	<p>Safttotalauslauf / -Befüllung (ab S. 175)</p> <ul style="list-style-type: none"> · Mit Kugelhahn NW 65 DIN 11851 <p style="text-align: right;">65159</p>
	<p>Heizen und Kühlen (ab S. 130)</p> <ul style="list-style-type: none"> · Doppelmantel Form B6 6,2 m² mit Anschlussgewindestutzen AG G 1" für Anschluss an bauseits vorhandene Warm- / Kaltwasserquelle · Ausführung 1, Layout 61, Stützenposition B2 <p style="text-align: right;">1B2</p>
	<p>Automatische Temperatursteuerung mit Soll- / Ist-Anzeige (S. 192)</p> <ul style="list-style-type: none"> · Maischerwärmung / -kühlung über bauseitige Warmwasser- / Kaltwasserquelle wird automatisch nach Sollwerteingabe über Magnetventil von Steuerung geregelt <p style="text-align: right;">DMS-2</p>
	<p>Zwei Entsaftungssiebe mit großer Oberfläche (ab S. 193)</p> <ul style="list-style-type: none"> · Leicht herausnehmbar · Mit Saftentnahme am Tankmantel NW 50 DIN 11851 · Mit Kugelhahn NW 50 DIN 11851 <p style="text-align: right;">ESS-2 65158</p>
	<p>Höhenausgleich (ab S. 186)</p> <ul style="list-style-type: none"> · Mit Höhenausgleich für Tankfüße (H = + ca. 100 mm) <p style="text-align: right;">46128</p>

ABMESSUNGEN ROTWEINMAISCHE-ÜBERFLUTER FD-MÜTK



ABMESSUNGEN ROTWEINMAISCHE-ÜBERFLUTER FD-MÜTS / FD-MÜAK / FD-MÜAS



Einbauraum H + 500 mm für Einbau Motor beachten!

ROTWEINMAISCHE-ÜBERFLUTER FD-MÜTK MIT MAISCHIE-TIEFAUSLAUF UND KLAPPTÜR
ROTWEINMAISCHE-ÜBERFLUTER FD-MÜTS MIT MAISCHIE-TIEFAUSLAUF UND SCHIEBERDOSIERUNG

Inhalt	Maische- füllmenge	Trester- brecher	ø	h	H	Füße	Bestell-Nr.	Bestell-Nr.
ltr.	% max.	Paar	mm	mm	mm	Stück	MÜTK	MÜTS
3.300	75	2	1.600	2.543	2.870	3	FD-MÜTK-160- 3300	FD-MÜTS-160- 3300
5.300	75	2	2.000	2.667	2.910	3	FD-MÜTK-200- 5300	FD-MÜTS-200- 5300
6.000	75	2	2.000	2.905	3.160	3	FD-MÜTK-200- 6000	FD-MÜTS-200- 6000
6.800	75	2	2.000	3.155	3.410	3	FD-MÜTK-200- 6800	FD-MÜTS-200- 6800
7.600	75	3	2.000	3.405	3.660	3	FD-MÜTK-200- 7600	FD-MÜTS-200- 7600
8.400	75	3	2.000	3.655	3.910	3	FD-MÜTK-200- 8400	FD-MÜTS-200- 8400
9.200	75	3	2.000	3.905	4.160	3	FD-MÜTK-200- 9200	FD-MÜTS-200- 9200
10.000	75	3	2.000	4.155	4.410	3	FD-MÜTK-200- 10000	FD-MÜTS-200-10000
10.000	75	2	2.400	3.320	3.625	4	FD-MÜTK-240-10000	FD-MÜTS-240-10000
11.200	75	2	2.400	3.570	3.875	4	FD-MÜTK-240-11200	FD-MÜTS-240-11200
13.500	75	3	2.400	4.070	4.375	4	FD-MÜTK-240-13500	FD-MÜTS-240-13500
14.500	75	3	2.400	4.320	4.625	4	FD-MÜTK-240-14500	FD-MÜTS-240-14500
15.500	75	3	2.400	4.570	4.875	4	FD-MÜTK-240-15500	FD-MÜTS-240-15500
16.500	75	3	2.400	4.820	5.125	4	FD-MÜTK-240-16500	FD-MÜTS-240-16500
18.000	75	3	2.400	5.070	5.375	4	FD-MÜTK-240-18000	FD-MÜTS-240-18000
19.000	75	3	2.400	5.320	5.625	4	FD-MÜTK-240-19000	FD-MÜTS-240-19000
20.000	75	3	2.400	5.570	5.875	4	FD-MÜTK-240-20000	FD-MÜTS-240-20000
17.000	75	3	2.800	3.920	4.305	4	FD-MÜTK-280-17000	FD-MÜTS-280-17000
18.500	75	3	2.800	4.170	4.555	4	FD-MÜTK-280-18500	FD-MÜTS-280-18500
20.000	75	3	2.800	4.420	4.805	4	FD-MÜTK-280-20000	FD-MÜTS-280-20000
21.500	75	3	2.800	4.670	5.055	4	FD-MÜTK-280-21500	FD-MÜTS-280-21500
23.000	75	3	2.800	4.920	5.305	4	FD-MÜTK-280-23000	FD-MÜTS-280-23000
24.500	75	3	2.800	5.170	5.555	4	FD-MÜTK-280-24500	FD-MÜTS-280-24500
26.000	75	3	2.800	5.420	5.805	4	FD-MÜTK-280-26000	FD-MÜTS-280-26000
27.500	75	3	2.800	5.670	6.055	4	FD-MÜTK-280-27500	FD-MÜTS-280-27500
29.400	75	3	2.800	5.920	6.305	4	FD-MÜTK-280-29400	FD-MÜTS-280-29400

Komfortable Maischeausbringung von Hand



ROTWEINMAISCHE-ÜBERFLUTER FD-MÜAK MIT AUTOM. MAISCHEAUSBRINGUNG UND KLAPPTÜR
ROTWEINMAISCHE-ÜBERFLUTER FD-MÜAS MIT AUTOM. MAISCHEAUSBRINGUNG UND SCHIEBERDOSIERUNG

Inhalt ltr.	Maische- füllmenge % max.	Trester- brecher Paar	ø mm	h mm	H mm	Füße Stück	Auslauf- höhe A/B	Bestell-Nr.	Bestell-Nr.
								MÜAK	MÜAS
6.300	75	2	2.000	2.899	3.125	3	580/520	FD-MÜAK-200- 6300	FD-MÜAS-200- 6300
7.000	75	2	2.000	3.149	3.400	3	580/520	FD-MÜAK-200- 7000	FD-MÜAS-200- 7000
7.800	75	3	2.000	3.399	3.650	3	580/520	FD-MÜAK-200- 7800	FD-MÜAS-200- 7800
8.500	75	3	2.000	3.649	3.900	3	580/520	FD-MÜAK-200- 8500	FD-MÜAS-200- 8500
9.300	75	3	2.000	3.899	4.150	3	580/520	FD-MÜAK-200- 9300	FD-MÜAS-200- 9300
10.000	75	3	2.000	4.149	4.400	3	580/520	FD-MÜAK-200-10000	FD-MÜAS-200-10000
10.000	75	2	2.400	3.400	3.705	4	740/670	FD-MÜAK-240-10000	FD-MÜAS-240-10000
11.200	75	3	2.400	3.650	3.955	4	740/670	FD-MÜAK-240-11200	FD-MÜAS-240-11200
12.300	75	3	2.400	3.900	4.205	4	740/670	FD-MÜAK-240-12300	FD-MÜAS-240-12300
13.500	75	3	2.400	4.150	4.455	4	740/670	FD-MÜAK-240-13500	FD-MÜAS-240-13500
14.500	75	3	2.400	4.400	4.705	4	740/670	FD-MÜAK-240-14500	FD-MÜAS-240-14500
15.500	75	3	2.400	4.650	4.955	4	740/670	FD-MÜAK-240-15500	FD-MÜAS-240-15500
16.500	75	3	2.400	4.900	5.205	4	740/670	FD-MÜAK-240-16500	FD-MÜAS-240-16500
18.000	75	3	2.400	5.150	5.455	4	740/670	FD-MÜAK-240-18000	FD-MÜAS-240-18000
19.000	75	3	2.400	5.400	5.705	4	740/670	FD-MÜAK-240-19000	FD-MÜAS-240-19000
15.500	75	3	2.800	3.750	4.135	4	760/685	FD-MÜAK-280-15500	FD-MÜAS-280-15500
17.000	75	3	2.800	4.000	4.385	4	760/685	FD-MÜAK-280-17000	FD-MÜAS-280-17000
18.500	75	3	2.800	4.250	4.635	4	760/685	FD-MÜAK-280-18500	FD-MÜAS-280-18500
20.000	75	3	2.800	4.500	4.885	4	760/685	FD-MÜAK-280-20000	FD-MÜAS-280-20000
21.500	75	3	2.800	4.750	5.135	4	760/685	FD-MÜAK-280-21500	FD-MÜAS-280-21500
23.000	75	3	2.800	5.000	5.385	4	760/685	FD-MÜAK-280-23000	FD-MÜAS-280-23000
24.500	75	3	2.800	5.250	5.635	4	760/685	FD-MÜAK-280-24500	FD-MÜAS-280-24500
26.000	75	3	2.800	5.500	5.885	4	760/685	FD-MÜAK-280-26000	FD-MÜAS-280-26000
27.500	75	3	2.800	5.750	6.135	4	760/685	FD-MÜAK-280-27500	FD-MÜAS-280-27500

Automatische Maischeausbringung per Knopfdruck



Rotweinmaische- Druckfluter FD-DF



Der Speidel-Druckfluter ist ein Maischegärtank für drucklose Anwendung mit Luftimpulsdüsen zur schonenden Umwälzung. Die Entwicklung qualitätsfördernder Technologien für möglichst hohes Aroma und viel Farbe aus den Beeren schreitet stetig voran. Mittlerweile wird der Grundgedanke des Kontakts von Wein mit Luftsauerstoff neu definiert. Früher teilweise als »Feind des Weines« bezeichnet, kann die Luft in bestimmten Phasen der Gärung und Reifung positive Effekte bewirken.

Deshalb haben wir einen Maischegärtank entwickelt, der mittels Luftdüsen mit gereinigter Druckluft während der Maischegärung den sich bildenden Trester durchbricht und schonend durchmischt. Dadurch verbinden wir eine schonende Art der Umwälzung mit intensivem Luftkontakt in der Hauptgärphase. Die Behälter werden seitlich mit vier Luftimpulsdüsen ausgestattet. Diese sind mit Rückschlagventilen gesichert.

Eine elektronische Steuerung regelt die Intervalle der Injektionen. So können während der Maischegärung in bestimmten Zeitintervallen Injektionen ausgelöst werden, die den Maischekuchen durchmischen. Dabei wird über die Düsen für ca. 15 Sekunden bei einem Luftdruck von 6 bis 8 bar Luft eingespült. Dadurch löst sich das CO₂ aus den Trauben und es kommt zu einer Umschichtung der Maische im Tank.

Die Maische wird mit Wein überspült und gleichzeitig durchmischt. Die Trauben gelangen in eine neue Lage, wodurch eine bessere Extraktion der Farb- und Aromastoffe erreicht wird. Die eingebrachte Luftmenge kann am Tankoberboden über Ventile entweichen. Der Druckfluter ist somit eine kostengünstige Option der schonenden Maischegärung für hochwertige Rotweine mit intensiven Fruchttönen und frühreifem Charakter. Wir empfehlen dieses System zusätzlich mit der Option des Überflutens auszustatten.



SERIENMÄSSIGE AUSSTATTUNG ROTWEINMAISCHE-DRUCKFLUTER FD-DF

- Für drucklose Anwendung

Tankdach

- Bis Behälter ø 2.000 mm aus Edelstahl 1.4404 (V4A), Oberfläche IIIId (2R), außen marmoriert
- Ab Behälter ø 2.200 mm aus Edelstahl 1.4404 / 1.4571 (V4A), Oberfläche IIIId (2R) / IIIc (2B)
- Leitersicherungsbügel, Kranösen

Tankmantel

- Aus Edelstahl 1.4301 (V2A), Oberfläche IIIId (2R), außen marmoriert

Tankboden

- Bis Behälter ø 2.000 mm aus Edelstahl 1.4301 (V2A), Oberfläche IIIId (2R)
- Ab Behälter ø 2.200 mm aus Edelstahl 1.4301 (V2A), Oberfläche IIIId (2R) / IIIc (2B)
- Freistehend auf angeschweißten Kastenfüßen

Domöffnung

- Dom NW 400, im Tankdach nach vorne senkrecht positioniert (Tankdach mit Sickenauhsung für totale Entlüftung), Klappdeckel mit Lüftungsstutzen und Gummilippventilen

Temperaturmessung

- Anschweiß-Gewindestutzen NW 10 DIN 11851
- Einschraubhülse mit Feststellschraube und Überwurfmutter NW 10 DIN 11851
- Bimetall-Zeigerthermometer ø 100 mm, Messbereich -20 ° bis + 60 ° C

Probeentnahme

- Anschweiß-Gewindestutzen NW 20 DIN 11851
- Probierhahn mit Überwurfmutter NW 20 DIN 11851

Klarablauf

- Verstärkungsplatte mit Bohrung ø 48 mm, für Aufnahme von Zapflochklappe Gr. 37 oder Anschweiß-Gewindestutzen NW 50 DIN 11851

Druckluftsystem

- Seitlich am Behälter sind vier demontierbare, einzeln verschließbare Düsen angeordnet
- Diese sind für die Luftimpulse zur Durchmischung der Maische vorgesehen

Safttotalauslauf / Befüllung

- Anschweißbogen NW 65 DIN 11851

SYSTEMVORAUSSETZUNGEN ROTWEINMAISCHE-DRUCKFLUTER FD-DF

- Bauseitiger Luftanschluss für gereinigte Druckluft ist 2 x 1"
- Der Speicher des Kompressors oder ein Zwischenspeicher muss ölfreie, schmutzfreie Druckluft zur Verfügung stellen

- Wir empfehlen einen Druckspeicher mit einem Mindestvolumen von 1.000 ltr. bei 6 bar
- Die Durchflussleistung liegt kurzfristig bei ca. 10.000 ltr. / min

- Ein entsprechendes Filtersystem ist dem Speicher für die Reinigung der Luft vorzuschalten

OPTIONEN ROTWEINMAISCHE-DRUCKFLUTER FD-DF

FD-DFTK: Maischetiefauslauf und Klapptür

- Maischetiefauslauf: B = 530 mm x H = 400 mm, mit nach außen zu öffnender Klapptür, links angeschlagen, (um Weinaustritt beim Öffnen zu vermeiden, vorher ausreichend entsaften)
- Auslaufhöhe X = 580 mm

FD-DFAK: Autom. Maischeausbringung und Klapptür

- Maischeauslauf B = 530 mm x H = 400 mm mit nach außen zu öffnender Klapptür, links angeschlagen (um Weinaustritt beim Öffnen zu vermeiden, vorher ausreichend entsaften)
- Edelstahlausträumer mit Getriebemotor (ca. 4 U / min), Elektroanschluss 380 V, 50 Hz
- Auslaufhöhe A = siehe Tabelle
- Behälterboden Edelstahl 1.4301 (V2A), Oberfläche IIIc (2B)

FD-DFTS: Maischetiefauslauf und Schieberdosierung

- Maischetiefauslauf: B = 530 mm x H = 400 mm, mit Schieberdosierung, fein dosierbar zu öffnen, auch für Dünnmaischeausbringung
- Auslaufhöhe X = 520 mm

FD-DFAS: Autom. Maischeausbringung und Schieberdosierung

- Maischeauslauf B = 530 mm x H = 400 mm mit Schieberdosierung – fein dosierbar zu öffnen, auch für Dünnmaischeausbringung
- Edelstahlausträumer mit Getriebemotor (ca. 4 U / min), Elektroanschluss 380 V, 50 Hz
- Auslaufhöhe B = siehe Tabelle
- Behälterboden Edelstahl 1.4301 (V2A), Oberfläche IIIc (2B)

KONFIGURATIONSBEISPIEL ROTWEINMAISCHE-DRUCKFLUTER FD-DFTS

Artikel

Bestell-Nr.


**Rotweinmaische-Druckfluter Schieberdosierung
FD-DFTS-200-9200**

- h = 3.905 mm, H = 4.160 mm,
- $H_{ges} = 4.160 \text{ mm (H)} + \text{ca. } 100 \text{ mm (Höhenausgleich)} = \text{ca. } 4.260 \text{ mm}$
- Serienmäßige Ausstattung gemäß Seite 101

FD-DFTS-200-9200


Klarablauf (ab S. 175)

- Mit Zapflochklappe Gr. 37 montiert

KA-120I


Füllstand (ab S. 180)

- Füllstandsanzeige NW 20 montiert

FS-130W


Saftüberflutung (ab S. 188)

- Edelstahlrohrleitung NW 50 mit sich selbst drehendem Beregnungssystem und Anschluss Gewindestutzen NW 50 DIN 11851
- Mit Kugelhahn NW 50 DIN 11851

 ÜF-1
65158

Safttotalauslauf / -Befüllung (ab S. 175)

- Mit Kugelhahn NW 65 DIN 11851

65159


Heizen und Kühlen (ab S. 130)

- Doppelmantel Form B2 6,2 m² mit Anschlussgewindestutzen AG G 1" für Anschluss an bauseits vorhandene Warm- / Kaltwasserquelle
- Ausführung 1, Layout 61, Stutzenposition B2

1B2


Drei Entsaftungssiebe mit großer Oberfläche (ab S. 193)

- Leicht herausnehmbar
- Mit Saftentnahme am Tankmantel NW 50 DIN 11851
- Mit Kugelhahn NW 50 DIN 11851

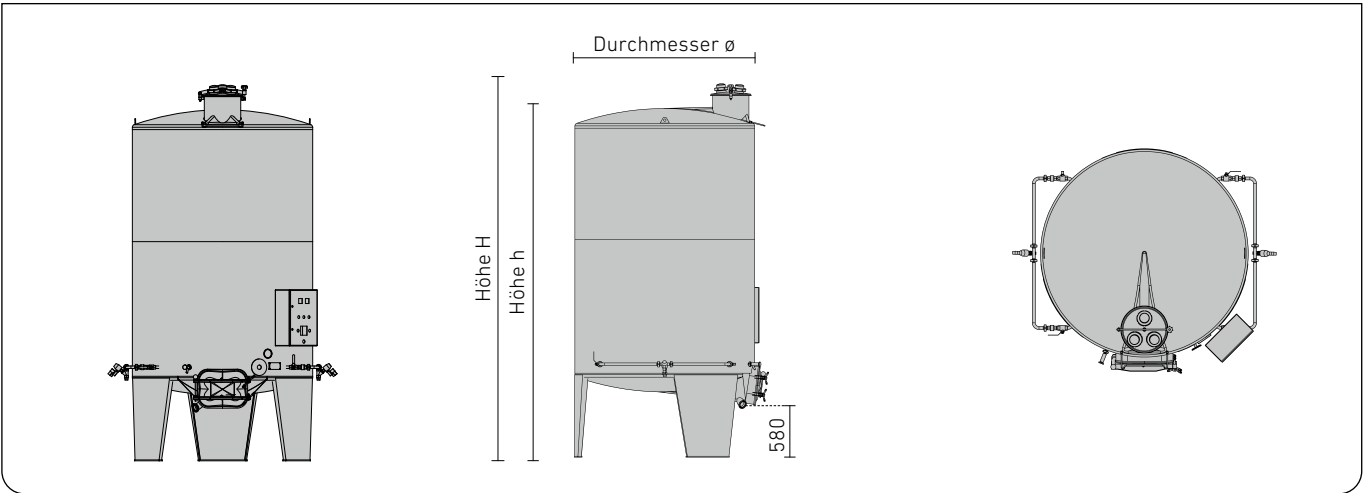
 ESS-3
65158

Höhenausgleich (ab Seite 186)

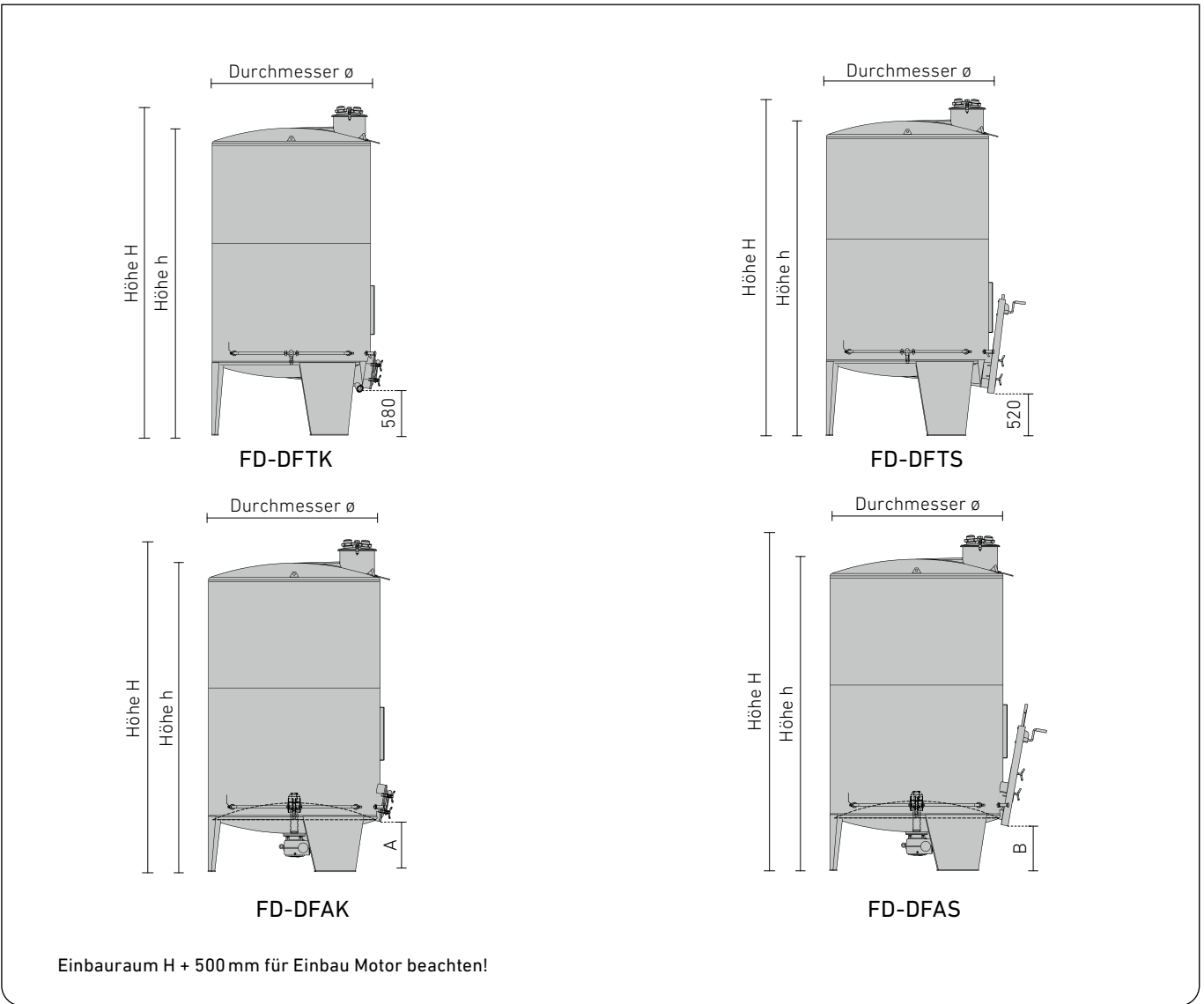
- Mit Höhenausgleich für Tankfüße (H = + ca. 100 mm)

46128

ABMESSUNGEN ROTWEINMAISCHE-DRUCKFLUTER FD-DFTK



ABMESSUNGEN ROTWEINMAISCHE-DRUCKFLUTER FD-DFTK / FD-DFTS / FD-DFAK / FD-DFAS



Einbauraum H + 500 mm für Einbau Motor beachten!

ROTWEINMAISCHE-DRUCKFLUTER FD-DFTK MIT MAISCHE-TIEFAUSLAUF UND KLAPPTÜR
ROTWEINMAISCHE-DRUCKFLUTER FD-DFTS MIT MAISCHE-TIEFAUSLAUF UND SCHIEBERDOSIERUNG

Inhalt	Maische- füllmenge	ø	h	H	Füße	Bestell-Nr.			
						DFTK	DFTS		
ltr.	% max./min.	mm	mm	mm	Stück				
3.300	75 / 40	1.600	2.543	2.870	3	FD-DFTK-160-	3300	FD-DFTS-160-	3300
5.300	75 / 40	2.000	2.667	2.910	3	FD-DFTK-200-	5300	FD-DFTS-200-	5300
6.000	75 / 40	2.000	2.905	3.160	3	FD-DFTK-200-	6000	FD-DFTS-200-	6000
6.800	75 / 40	2.000	3.155	3.410	3	FD-DFTK-200-	6800	FD-DFTS-200-	6800
7.600	75 / 40	2.000	3.405	3.660	3	FD-DFTK-200-	7600	FD-DFTS-200-	7600
8.400	75 / 40	2.000	3.655	3.910	3	FD-DFTK-200-	8400	FD-DFTS-200-	8400
9.200	75 / 40	2.000	3.905	4.160	3	FD-DFTK-200-	9200	FD-DFTS-200-	9200
10.000	75 / 40	2.000	4.155	4.410	3	FD-DFTK-200-	10000	FD-DFTS-200-	10000
10.000	75 / 40	2.400	3.320	3.625	4	FD-DFTK-240-	10000	FD-DFTS-240-	10000
11.200	75 / 40	2.400	3.570	3.875	4	FD-DFTK-240-	11200	FD-DFTS-240-	11200
12.300	75 / 40	2.400	3.820	4.125	4	FD-DFTK-240-	12300	FD-DFTS-240-	12300
13.500	75 / 40	2.400	4.070	4.375	4	FD-DFTK-240-	13500	FD-DFTS-240-	13500
14.500	75 / 40	2.400	4.320	4.625	4	FD-DFTK-240-	14500	FD-DFTS-240-	14500
15.500	75 / 40	2.400	4.570	4.875	4	FD-DFTK-240-	15500	FD-DFTS-240-	15500
16.500	75 / 40	2.400	4.820	5.125	4	FD-DFTK-240-	16500	FD-DFTS-240-	16500
17.000	75 / 40	2.800	3.920	4.305	4	FD-DFTK-280-	17000	FD-DFTS-280-	17000
18.500	75 / 40	2.800	4.170	4.555	4	FD-DFTK-280-	18500	FD-DFTS-280-	18500
20.000	75 / 40	2.800	4.420	4.805	4	FD-DFTK-280-	20000	FD-DFTS-280-	20000
21.500	75 / 40	2.800	4.670	5.055	4	FD-DFTK-280-	21500	FD-DFTS-280-	21500
23.000	75 / 40	2.800	4.920	5.305	4	FD-DFTK-280-	23000	FD-DFTS-280-	23000
24.500	75 / 40	2.800	5.170	5.555	4	FD-DFTK-280-	24500	FD-DFTS-280-	24500

Komfortable Maischeausbringung von Hand



ROTWEINMAISCHE-DRUCKFLUTER FD-DFAK MIT AUTOM. MAISCHEAUSBRINGUNG UND KLAPPTÜR
 ROTWEINMAISCHE-DRUCKFLUTER FD-DFAS MIT AUTOM. MAISCHEAUSBRINGUNG UND SCHIEBERDOSIERUNG

Inhalt	Maische- füllmenge	ø	h	H	Füße	Auslauf- höhe A/B	Bestell-Nr.	
							DFAK	DFAS
ltr.	% max.	mm	mm	mm	Stück			
6.300	75	2.000	2.899	3.125	3	580 / 520	FD-DFAK-200- 6300	FD-DFAS-200- 6300
7.000	75	2.000	3.149	3.400	3	580 / 520	FD-DFAK-200- 7000	FD-DFAS-200- 7000
7.800	75	2.000	3.399	3.650	3	580 / 520	FD-DFAK-200- 7800	FD-DFAS-200- 7800
8.500	75	2.000	3.649	3.900	3	580 / 520	FD-DFAK-200- 8500	FD-DFAS-200- 8500
9.300	75	2.000	3.899	4.150	3	580 / 520	FD-DFAK-200- 9300	FD-DFAS-200- 9300
10.000	75	2.000	4.149	4.400	3	580 / 520	FD-DFAK-200-10000	FD-DFAS-200-10000
10.000	75	2.400	3.400	3.705	4	740 / 670	FD-DFAK-240-10000	FD-DFAS-240-10000
11.200	75	2.400	3.650	3.955	4	740 / 670	FD-DFAK-240-11200	FD-DFAS-240-11200
12.300	75	2.400	3.900	4.205	4	740 / 670	FD-DFAK-240-12300	FD-DFAS-240-12300
13.500	75	2.400	4.150	4.455	4	740 / 670	FD-DFAK-240-13500	FD-DFAS-240-13500
14.500	75	2.400	4.400	4.705	4	740 / 670	FD-DFAK-240-14500	FD-DFAS-240-14500
15.500	75	2.400	4.650	4.955	4	740 / 670	FD-DFAK-240-15500	FD-DFAS-240-15500
16.500	75	2.400	4.900	5.205	4	740 / 670	FD-DFAK-240-16500	FD-DFAS-240-16500
15.500	75	2.800	3.750	4.135	4	760 / 685	FD-DFAK-280-15500	FD-DFAS-280-15500
17.000	75	2.800	4.000	4.385	4	760 / 685	FD-DFAK-280-17000	FD-DFAS-280-17000
18.500	75	2.800	4.250	4.635	4	760 / 685	FD-DFAK-280-18500	FD-DFAS-280-18500
20.000	75	2.800	4.500	4.885	4	760 / 685	FD-DFAK-280-20000	FD-DFAS-280-20000
21.500	75	2.800	4.750	5.135	4	760 / 685	FD-DFAK-280-21500	FD-DFAS-280-21500
23.000	75	2.800	5.000	5.385	4	760 / 685	FD-DFAK-280-23000	FD-DFAS-280-23000
24.500	75	2.800	5.250	5.635	4	760 / 685	FD-DFAK-280-24500	FD-DFAS-280-24500

Automatische Maischeausbringung per Knopfdruck



Maischebevorratungstank FD-MBT



Der stehende Maischebevorratungstank dient zur Zwischenlagerung von Obst- oder entrappter Traubenmaische zwischen Anlieferung der Maische und deren Weiterverarbeitung. Außerdem kann der FD-MBT auch als Prozesstank zur Enzymierung flüssiger Obstmaischen verwendet werden.

Mit dem stabilen Rührwerk kann die Maische in Bewegung gehalten und homogenisiert werden. Für die automatische Ausbringung sorgt ein Edelstahl-Ausräumflügel mit Vulkanan-Abstreifern. Dies ermöglicht die vollständige Ausbringung des Füllgutes.

ANWENDUNGSBEREICHE (DRUCKLOS)

- Bevorratung
- Mischen
- Rühren
- Lagerung

Ideal für

- Entrappte Weinmaische
- Obstmaische
- Brennmaische

Weitere Anwendungen
auf Anfrage

Zur Bevorratung von entrappter Trauben- oder flüssiger, pumpfähiger und steinloser Obstmaische





SERIENMÄSSIGE AUSSTATTUNG MAISCHEBEVORRATUNGSTANK FD-MBT

- Für drucklose Anwendung

Tankdach

- Bis Behälter \varnothing 2.000 mm aus Edelstahl 1.4404 (V4A), Oberfläche IIIId (2R), außen marmoriert
- Ab Behälter \varnothing 2.200 mm aus Edelstahl 1.4404 / 1.4571 (V4A), Oberfläche IIIId (2R) / IIIc (2B)
- Leitersicherungsbügel, Kranösen

Tankmantel

- Aus Edelstahl 1.4301 (V2A), Oberfläche IIIId (2R), außen marmoriert

Tankboden

- Bis Behälter \varnothing 2.000 mm aus Edelstahl 1.4301 (V2A), Oberfläche IIIId (2R), außen marmoriert
- Ab Behälter \varnothing 2.200 mm aus Edelstahl 1.4301 (V2A), Oberfläche IIIId (2R) / IIIc (2B)
- Freistehend auf angeschweißten Kastenfüßen, optimale Stand-sicherheit und Krafteinleitung in den Behälter

Domöffnung

- Dom NW 400, im Tankdach nach vorne senkrecht positioniert, Tankdach mit Sicke für totale Entlüftung, Klappdeckel mit Lüftungsstutzen NW 50, Rd 78 x 1/6"

Rührwerk / Steuerung

- Stabile Welle, Rührflügel zur Homogenisierung und Ausbringung der Maische
- Elektronische Steuerung (Edelstahlschaltschrank, standardmäßig rechts angeordnet), Ein- / Aus, Anschluss 380 V, 50 Hz, IP 44
- Edelstahlräumer mit Vulkulanabstreifer mit Getriebemotor (ca. 8 U / min), Leistung 3 kW bis \varnothing 2.400 mm, Anschluss bauseits
- Edelstahlräumer mit Vulkulanabstreifer mit Getriebemotor (ca. 8 U / min), Leistung 5,5 kW bei \varnothing 2.800 mm, Anschluss bauseits

Mannloch

- 420 x 320 mm, LW Türchen mit Bügel und Handrad mit elektrischer Absicherung

Klarablauf

- Verstärkungsplatte mit Bohrung \varnothing 48 mm, für Aufnahme von Zapflochklappe Gr. 37 oder Anschweiß-Gewindestutzen NW 50 DIN 11851

Maischeauslauf

- Gewindestutzen NW 125
- Auslaufhöhe X = 420 mm

KONFIGURATIONSBEISPIEL MAISCHEBEVORRATUNGSTANK FD-MBT

Artikel

Bestell-Nr.

**Maischebevorratungstank FD-MBT-240-15500**

- h = 4.570 mm, H = 4.870 mm,
- $H_{ges} = 4.870 \text{ mm (H)} + \text{ca. } 150 \text{ mm (Reinigungsleitung)} + \text{ca. } 100 \text{ mm (Höhenausgleich)}$
- = ca. 5.120 mm
- Serienmäßige Ausstattung gemäß Seite 107

FD-MBT-240-15500

**Klarablauf (ab S. 175)**

- Mit Zapflochklappe Gr. 37 montiert

KA-120I

**Maischeauslauf (ab S. 175)**

- Mit Kugelhahn NW125 DIN 11851

65684

**Automatische Temperaturregung mit Soll- / Ist-Anzeige (ab S. 192)**

- Maischerwärmung / -kühlung über bauseitige Warmwasser- / Kaltwasserquelle wird automatisch nach Sollwerteingabe über Magnetventil von Steuerung geregelt

DMS-1

**Heizen und Kühlen (ab S. 130)**

- Doppelmantel Form B7 9,2 m² mit Anschlussgewindestutzen AGG 1" für Anschluss an bauseits vorhandene Warm- / Kaltwasserquelle
- Ausführung 1, Layout 33, Stutzenposition B7

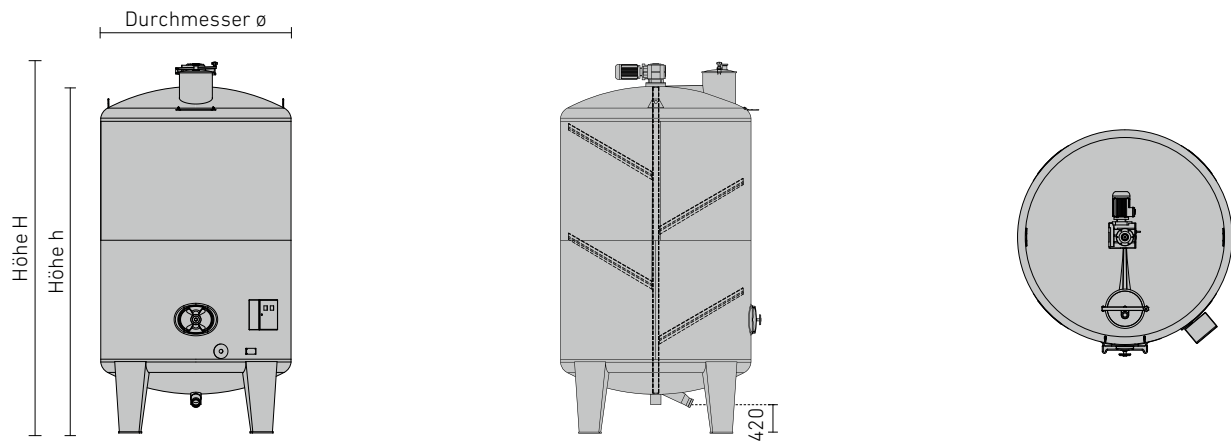
1B7

**Höhenausgleich (ab S. 186)**

- Mit Höhenausgleich für Tankfüße (ca. 100 mm)

46129

ABMESSUNGEN MAISCHEBEVORRATUNGSTANK FD-MBT



Inhalt	ø	h	H	Rührwerkflügel	Füße	Bestell-Nr.
ltr.	mm	mm	mm	Stück	Stück	
5.200	2.000	2.608	2.948	2	3	FD-MBT-200- 5200
6.000	2.000	2.858	3.198	4	3	FD-MBT-200- 6000
6.700	2.000	3.096	3.436	4	3	FD-MBT-200- 6700
7.500	2.000	3.346	3.686	4	3	FD-MBT-200- 7500
8.300	2.000	3.596	3.936	4	3	FD-MBT-200- 8300
9.200	2.000	3.846	4.186	5	3	FD-MBT-200- 9200
9.800	2.000	4.096	4.436	5	3	FD-MBT-200- 9800
10.600	2.000	4.346	4.686	5	3	FD-MBT-200-10600
10.000	2.400	3.320	3.620	4	4	FD-MBT-240-10000
11.200	2.400	3.570	3.870	4	4	FD-MBT-240-11200
12.300	2.400	3.820	4.120	4	4	FD-MBT-240-12300
13.500	2.400	4.070	4.370	4	4	FD-MBT-240-13500
14.500	2.400	4.320	4.620	5	4	FD-MBT-240-14500
15.500	2.400	4.570	4.870	5	4	FD-MBT-240-15500
16.500	2.400	4.820	5.120	6	4	FD-MBT-240-16500
18.000	2.400	5.070	5.370	6	4	FD-MBT-240-18000
19.000	2.400	5.320	5.620	6	4	FD-MBT-240-19000
20.000	2.400	5.570	5.870	6	4	FD-MBT-240-20000
17.000	2.800	3.920	4.270	4	4	FD-MBT-280-17000
18.500	2.800	4.170	4.520	4	4	FD-MBT-280-18500
20.000	2.800	4.420	4.770	4	4	FD-MBT-280-20000
21.500	2.800	4.670	5.020	5	4	FD-MBT-280-21500
23.000	2.800	4.920	5.270	6	4	FD-MBT-280-23000
24.500	2.800	5.170	5.520	6	4	FD-MBT-280-24500
26.000	2.800	5.420	5.770	6	4	FD-MBT-280-26000
27.500	2.800	5.670	6.020	6	4	FD-MBT-280-27500
29.400	2.800	5.920	6.270	6	4	FD-MBT-280-29400

Einbauraum H + 500 mm für Einbau Motor beachten!

Ausführung mit Konusboden
auf Anfrage



Rotweinmaische-Gärer SD-MGRL (liegend)



UNSERE VORTEILE

- Für homogene Maische
- Mit automatischer Ausbringung
- Maischeauslauf mit Gewinde NW 125
- Rationell und doch schonend

Der liegende Rotweinmaische-Gärtank wurde speziell für niedrigere Kellerräume konstruiert. Die langsam laufenden Flügel tauchen den Tresterkuchen Stück für Stück behutsam und schonend ein. Nach ca. 5 Umdrehungen ist der Kuchen eingetaucht. Über eine frei programmierbare Steuerung läßt sich die Eintauchzeit sowie die Pausenzeit beliebig vorwählen. Für das automatische Ausbringen der Maische

sorgen leicht schräg gestellte Flügel. Mittels optionalem Doppelmantel kann die gewünschte Gärtemperatur in kurzer Zeit erreicht oder der Inhalt bei zu hoch ansteigender Temperatur gekühlt werden. Mit diesem liegenden Rotweinmaische-Gärtank lässt sich die homogen durchmischte Maische über einen Kugelhahn NW 125 rationell mit einer Maischepumpe oder direkt in die Presse fördern und ausbringen. Der Behälter ist komplett aus V2A gefertigt.





SERIENMÄSSIGE AUSSTATTUNG ROTWEINMAISCHE-GÄRER SD-MGRL (LEGEND)

- Für drucklose Anwendung
- Tankmantel und Tankböden aus 1.4301 (V2A), Oberfläche IIIId (2R), außen marmoriert
- Leitersicherungsbügel
- Freistehend auf angeschweißten Lagersätteln

Domöffnung

- Dom NW 400, vorne angeordnet, Klappdeckel mit Lüftungsstutzen NW 50 Rd 78 x 1/6", Absicherung durch Schutzstrebe

Temperaturmessung

- Anschweiß-Gewindestutzen NW 10 DIN 11851
- Einschraubhülse mit Feststellschraube und Überwurfmutter NW 10
- Bimetall-Zeigerthermometer ø 100 mm, Messbereich -20° C bis + 60° C

Klarablauf

- Bohrung ø 48 mm mit Verstärkungsplatte (für Aufnahme von Zapflochklappe Gr. 37 oder Anschweiß-Gewindestutzen NW 50 DIN 11851)







Probeentnahme

- Anschweiß-Gewindestutzen NW 20 DIN 11851
- Probierhahn mit Überwurfmutter NW 20 DIN 11851
- Maischeauslauf
- Gewindestutzen NW 125

Maischetauchsystem

- Elektronische Steuerung (Edelstahlschaltschrank, standardmäßig links angeordnet), Anschluss 380 V, 50 Hz, IP 44
- Eintauchzeit und Pausenzeit stufenlos einstellbar, stabile Welle
- Tauchflügel mit Abstreifleisten für Eintauchen und Ausbringen der Maische
- Getriebemotor 380 V, 50 Hz, IP 44 mit einer Drehzahl (ca. 6 U / min) für die Umwälzung während der Maischegärung
- Leistung 2,0 kW bei ø 2.000 mm
- Leistung 3,0 kW bei ø 2.400 mm

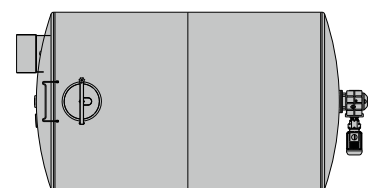
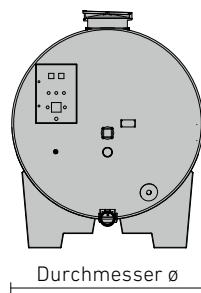
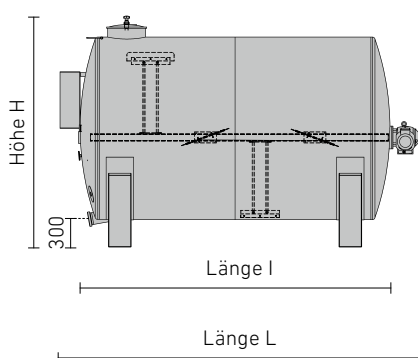
KONFIGURATIONSBEISPIEL ROTWEINMAISCHE-GÄRER SD-MGRL (LIEGEND)

Artikel	Bestell-Nr.
	<p>Rotweinmaische-Gärer SD-MGRL-200-8400</p> <ul style="list-style-type: none"> · L = 3.581 mm · l = 2.906 mm · H = 2.461 mm · Serienmäßige Ausstattung gemäß Seite 111 <p style="text-align: right;">SD-MGRL-200-8400</p>
	<p>Klarablauf (ab S. 175)</p> <ul style="list-style-type: none"> · Mit Zapflochklappe Gr. 37 montiert <p style="text-align: right;">KA-120I</p>
	<p>Steuerungen (ab S. 192)</p> <ul style="list-style-type: none"> · Türchen mit Bügel und Handrad mit elektrischer Absicherung · 420 x 320 LW <p style="text-align: right;">ML-110S</p>
	<p>Restablauf / Maischeauslauf (ab S. 175)</p> <ul style="list-style-type: none"> · Mit Kugelhahn NW 125 DIN 11851 <p style="text-align: right;">65684</p>
	<p>Automatische Temperatursteuerung mit Soll- / Ist-Anzeige (ab S. 192)</p> <ul style="list-style-type: none"> · Maischerwärmung / -kühlung über bauseitige Warmwasser- / Kaltwasserquelle wird automatisch nach Sollwerteingabe über Magnetventil von Steuerung geregelt <p style="text-align: right;">DMS-1</p>
	<p>Heizen und Kühlen (ab S. 130)</p> <ul style="list-style-type: none"> · Doppelmantel Form B1 5,6 m² mit Anschlussgewindestutzen AGG 1" für Anschluss an bauseits vorhandene Warm- / Kaltwasserquelle · Ausführung 1, Layout 85, Stutzenposition B1 <p style="text-align: right;">1B1</p>





ABMESSUNGEN ROTWEINMAISCHE-GÄRER SD-MGRL (LIEGEND)



Inhalt ltr.	Maischefüllmenge %	ø mm	L mm	l mm	H mm	Bestell-Nr.
6.800	80	2.000	3.081	2.406	2.461	SD-MGRL-200- 6800
8.400	80	2.000	3.581	2.906	2.461	SD-MGRL-200- 8400
10.000	80	2.000	4.081	3.406	2.461	SD-MGRL-200-10000
11.000	80	2.400	3.400	2.880	2.930	SD-MGRL-240-11000
13.500	80	2.400	3.900	3.380	2.930	SD-MGRL-240-13500
16.000	80	2.400	4.400	3.880	2.930	SD-MGRL-240-16000
18.000	80	2.400	4.900	4.380	2.930	SD-MGRL-240-18000
20.000	80	2.400	5.400	4.880	2.930	SD-MGRL-240-20000

Einbauraum L + 500 mm für Einbau Motor beachten!

Rotweinmaische-Gärtank FD-MK



Der mantelkonische Rotweinmaische-Gärtank ist den klassischen Holzgärständen nachempfunden. Vor allem in den Rotweingebieten in Frankreich und Spanien kommt diese Bauart vermehrt zum Einsatz.

Durch die konische Bauart bricht der Maischekuchen beim Eintauchen leicht auf. Der FD-MK ist mit einem Maischetiesauslauf und einer Klapptür ausgestattet.

Leichte Entmischung beim Eintauchen durch konische Bauform





SERIENMÄSSIGE AUSSTATTUNG ROTWEINMAISCHE-GÄRTANK FD-MK

- Für drucklose Anwendung

Tankdach

- Bis Behälter \varnothing 2.000 mm aus Edelstahl 1.4404 (V4A), Oberfläche IIIId (2R)
- Ab Behälter \varnothing 2.200 mm aus Edelstahl 1.4404 / 1.4571 (V4A), Oberfläche IIIId (2R) / IIIc (2B)
- Leitersicherungsbügel, Kranösen

Tankmantel

- Aus Edelstahl 1.4301 (V2A) Oberfläche IIIId (2R)
- Oberfläche außen marmoriert

Tankboden

- Bis Behälter \varnothing 2.000 mm aus Edelstahl 1.4301 (V2A), Oberfläche IIIId (2R)
- Ab Behälter \varnothing 2.200 mm aus Edelstahl 1.4301 (V2A), Oberfläche IIIId (2R) / IIIc (2B)
- Freistehend auf angeschweißten Kastenfüßen, optimale Stand-sicherheit und Krafteinleitung in den Behälter

Domöffnung

- Dom NW 1000, im Tankdachzentrum positioniert, Klappdeckel mit Lüftungsstutzen NW 50 Rd 78 x 1/6", Absicherung mit Streben

Probeentnahme

- Anschweiß-Gewindestutzen NW 10 DIN 11851

Füllstand

- Anschweiß-Gewindestutzen NW 10 DIN 11851 mit Verschluss-kappe einschl. Befestigungspunkten am Tankmantel (für Montage der Füllstandsanzeige)

Klarablauf

- Verstärkungsplatte mit Bohrung \varnothing 48 mm, für Aufnahme von Zapflochklappe oder Anschweiß-Gewindestutzen NW 50 DIN 11851









Safttotalauslauf / -Befüllung

- Anschweißbogen NW 65 DIN 11851

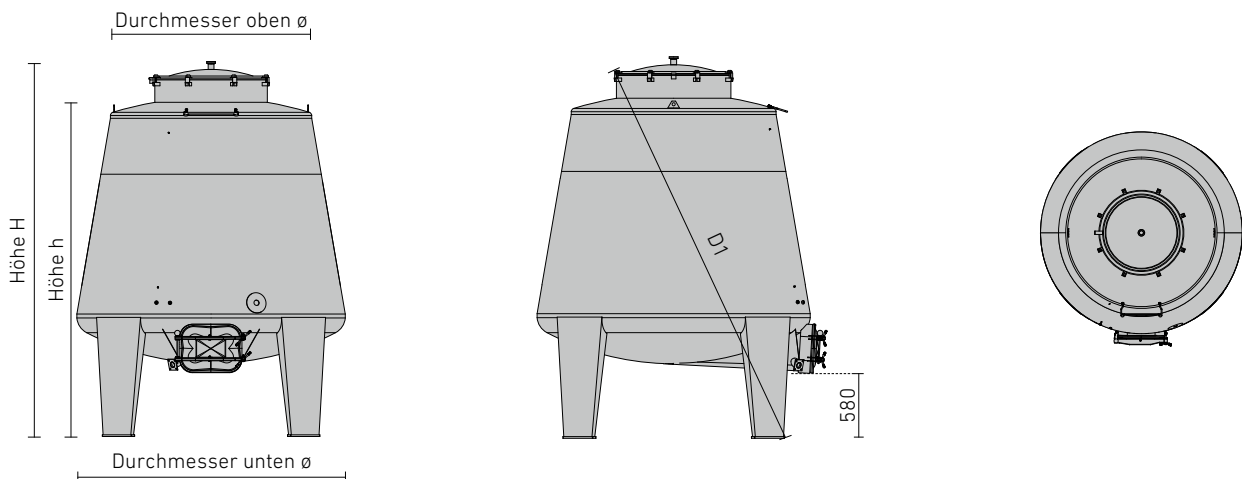
Maischeauslauf: Maische-Tiefauslauf und Klapptür

- Maischetiefauslauf: B = 530 mm x H = 400 mm mit nach außen zu öffnender Klapptür links angeschlagen (um Weinaustritt beim Öffnen zu vermeiden, vorher ausreichend entsaften)
- Auslaufhöhe X = 580 mm

KONFIGURATIONSBEISPIEL ROTWEINMAISCHE-GÄRTANK FD-MK

Artikel	Bestell-Nr.	
	Rotweinmaische-Gärtank FD-MK-240-7400 ltr.	FD-MK-240-7400
<ul style="list-style-type: none"> · h = 3.031 mm, H = 3.375 mm, · $H_{ges} = 3.375 \text{ mm (H)} + \text{ca. } 100 \text{ mm (Höhenausgleich)} = 3.475 \text{ mm}$ · Serienmäßige Ausstattung gemäß Seite 115 		
	Probeentnahme (ab S. 179)	64949
<ul style="list-style-type: none"> · Mit Probierhahn NW 10 DIN 11851 		
	Klarablauf (ab S. 175)	KA-120D
<ul style="list-style-type: none"> · Anschweißgewinde-Stutzen NW 50 DIN 11851 · Mit Kugelhahn NW 50 DIN 11851 		65158
	Füllstand (ab S. 180)	FS-130I
<ul style="list-style-type: none"> · Füllstandsanzeige NW 10 montiert, ohne Skala 		
	Safttotalauslauf / -Befüllung (ab S. 175)	65159
<ul style="list-style-type: none"> · Mit Kugelhahn NW 65 DIN 11851 		
	Temperaturmessung (ab S. 182)	TM-140C
<ul style="list-style-type: none"> · Bimetall-Zeigerthermometer \varnothing 100 mm, Messbereich - 20 °C bis + 60 °C 		
	Heizen und Kühlen (ab S. 130)	1B1
<ul style="list-style-type: none"> · Doppelmantel Form B1 6,2 m² mit Anschlussgewindestutzen AGR 1" für Anschluss an bauseits vorhandene Warm- / Kaltwasserquelle · Ausführung 1, Layout 90, Stutzenposition B1 		
	Höhenausgleich (ab S. 186)	46129
<ul style="list-style-type: none"> · Mit Höhenausgleich für Tankfüße (H = + ca. 100 mm) 		

ABMESSUNGEN ROTWEINMAISCHE-GÄRTANK FD-MK



Inhalt ltr.	Maischefüllmenge %	ø-oben mm	ø-unten mm	h mm	H mm	D1 mm	Bestell-Nr.
6.000	80	1.600	2.200	2.979	3.299	3.500	FD-MK-220- 6000
7.400	80	1.800	2.400	3.031	3.375	3.600	FD-MK-240- 7400
10.000	80	2.000	2.600	3.355	3.695	3.950	FD-MK-260-10000
12.000	80	2.000	2.800	3.600	3.980	4.200	FD-MK-280-12000



Rotweinmaische-Gärtank mit Eichenholzmantel FD-MKEH



Vor über 100 Jahren haben wir mit der Herstellung von Holzfässern begonnen. Diese Erfahrung lassen wir in unsere neueste Entwicklung einfließen: Der Speidel FD-MKEH vereinigt alle Vorteile eines Speidel-Behälters mit der Charakteristik eines echten Eichenholzfasses.

Kombiniert die Vorteile von Holz und Edelstahl

Die Atmung und der optimale Temperatureausgleich durch den Holzmantel ermöglicht eine sensorische Abrundung des Weinaromas. Die Verbindung Eichenholz und Edelstahl schafft so eine deutliche Qualitätsverbesserung.

Die einzigartige Nutverbindung von Eichenholz und Edelstahl sorgt obendrein dafür, dass nicht nur Ihre Weine besser werden, sondern dass Sie auch lange Freude an diesem Schmuckstück haben werden.

Der Rotweinmaische-Gärtank mit Eichenholzmantel ist mit einem Maischetiesauslauf und einer Klapptür versehen. Der Tiefsauslauf ist aus Edelstahl gefertigt und ermöglicht, im Vergleich zu Behältern komplett aus Holz, eine leichtere Entleerung und eine deutlich bessere Reinigung.





SERIENMÄSSIGE AUSSTATTUNG ROTWEINMAISCHE-GÄRTANK MIT EICHENHOLZMANTEL FD-MKEH

- Für drucklose Anwendung

Tankdach

- Bis Behälter ø 2.000 mm aus Edelstahl 1.4404 (V4A), Oberfläche IIIId (2R), außen marmoriert
- Ab Behälter ø 2.200 mm aus Edelstahl 1.4404 / 1.4571 (V4A), Oberfläche IIIId (2R) / IIIc (2B), außen unmarmoriert
- Leitersicherungsbügel, Kranösen

Tankmantel

- Eichenholz 55 mm Wandstärke mit einzigartiger Nutverbindung von Holz und Edelstahl

Tankboden

- Bis Behälter ø 2.000 mm aus Edelstahl 1.4301 (V2A), Oberfläche IIIId (2R), außen marmoriert
- Ab Behälter ø 2.200 mm aus Edelstahl 1.4301 (V2A), Oberfläche IIIId (2R) / IIIc (2B), außen unmarmoriert
- Freistehend auf angeschweißten Kastenfüßen, optimale Stand-sicherheit und Krafteinleitung

Domöffnung

- Bis 5.300 Liter Dom NW800, im Tankdachzentrum positioniert, Klappdeckel mit Lüftungsstutzen NW 50 Rd 78 x 1/6", Absicherung mit Streben
- Ab 6.100 Liter Dom NW 1000, im Tankdachzentrum positioniert, Klappdeckel mit Lüftungsstutzen NW 50 Rd 78 x 1/6", Absicherung mit Streben

Probeentnahme

- Anschweiß-Gewindestutzen NW 10 DIN 11851

Füllstand

- Anschweiß-Gewindestutzen NW 10 DIN 11851 mit Verschluss-kappe einschl. Befestigungspunkten am Tankmantel (für Montage der Füllstandsanzeige)

Klarablauf

- Verstärkungsplatte mit Bohrung ø 48 mm, für Aufnahme von Zapflochklappe oder Anschweiß-Gewindestutzen NW 50 DIN 11851

Safttotalauslauf /-Befüllung

- Anschweißbogen NW 65 DIN 11851

Maischeauslauf: Maische-tiefauslauf und Klapptür

- Maischetiefauslauf: B = 530 mm x H = 400 mm mit nach außen zu öffnender Klapptür links angeschlagen (um Weinaustritt beim Öffnen zu vermeiden, vorher ausreichend entsaften)
- Auslaufhöhe X = 580 mm










VORTEILE ROTWEINMAISCHE-GÄRTANK MIT EICHENHOLZMANTEL FD-MKEH

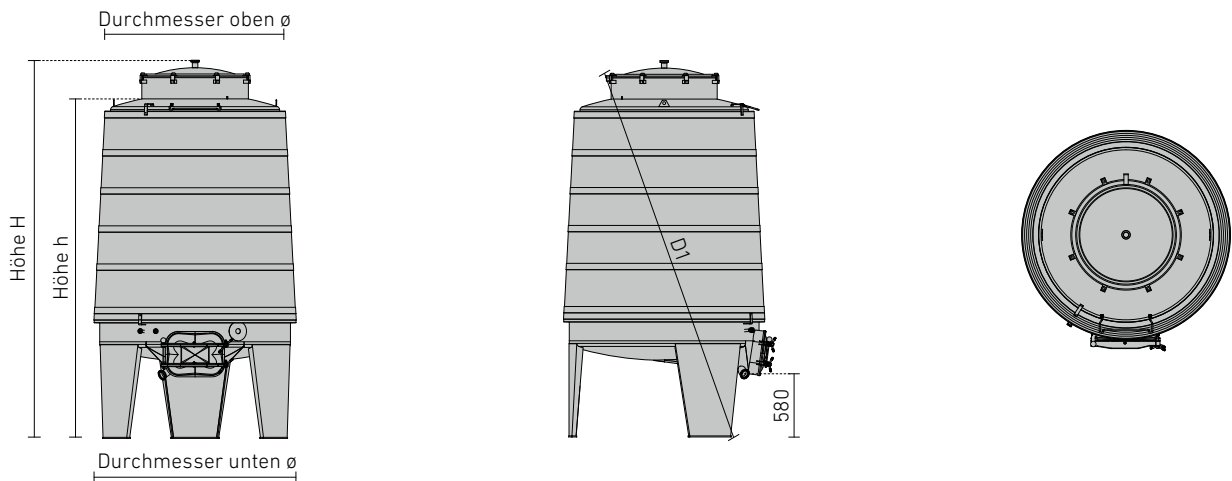
- Atmung durch den Holzmantel
- Optimaler Temperaturengleich über den Holzmantel
- Sensorische Abrundung des Weinaromas

- Deutlich bessere Reinigung / Entleerung durch den Tiefauslauf aus Edelstahl im Vergleich zu einem Behälter komplett aus Holz

- Deutliche Qualitätsverbesserung durch die Verbindung Eichenholz und Edelstahl
- Einzigartige Nutverbindung von Eichenholz und Edelstahl in Speidel-Qualität

KONFIGURATIONSBEISPIEL ROTWEINMAISCHE-GÄRTANK MIT EICHENHOLZMANTEL FD-MKEH

Artikel	Bestell-Nr.
	<p>Rotweinmaische-Gärtank mit Eichenholzmantel mantelkonisch FD-MKEH-180-5300 ltr.</p> <ul style="list-style-type: none"> · h = 3.204 mm, H = 3.575 mm, · $H_{ges} = 3.575 \text{ mm (H)} + \text{ca. } 100 \text{ mm (Höhenausgleich)} = 3.675 \text{ mm}$ · Serienmäßige Ausstattung gemäß Seite 119 <p style="text-align: right;">FD-MKEHTK-180-5300</p>
	<p>Probeentnahme (ab S. 179)</p> <ul style="list-style-type: none"> · Mit Probierhahn NW 10 DIN 11851 <p style="text-align: right;">64949</p>
	<p>Klarablauf (ab S. 175)</p> <ul style="list-style-type: none"> · Mit Zapflochklappe Gr. 37 montiert <p style="text-align: right;">KA-120I</p>
	<p>Füllstand (ab S. 180)</p> <ul style="list-style-type: none"> · Füllstandsanzeige NW10 montiert, ohne Skala <p style="text-align: right;">FS-130I</p>
	<p>Safttotalauslauf / -Befüllung (ab S. 175)</p> <ul style="list-style-type: none"> · Mit Kugelhahn NW 65 DIN 11851 <p style="text-align: right;">65159</p>
	<p>Temperaturmessung (ab S. 182)</p> <ul style="list-style-type: none"> · Bimetall-Zeigerthermometer \varnothing 100 mm, Messbereich -20 °C bis +60 °C <p style="text-align: right;">TM-140C</p>
	<p>Zwei Entsaftungsiebe mit großer Oberfläche (ab S. 193)</p> <ul style="list-style-type: none"> · Leicht herausnehmbar · Mit Saftentnahme am Tankmantel NW50 DIN 11851 · Kugelhahn NW50 DIN 11851 <p style="text-align: right;">ESS-2 65158</p>
	<p>Überflutleitung (ab S. 188)</p> <ul style="list-style-type: none"> · Edelstahlrohrleitung NW50 DIN 11851 mit sich selbst drehendem Beregnungssystem mit Anschlussgewindestutzen NW50 DIN 11851 · Kugelhahn NW50 DIN 11851 <p style="text-align: right;">ÜF-1 65158</p>
	<p>Höhenausgleich (ab S. 186)</p> <ul style="list-style-type: none"> · Mit Höhenausgleich für Tankfüße (H = + ca. 100 mm) <p style="text-align: right;">46128</p>

ABMESSUNGEN ROTWEINMAISCHE-GÄRTANK MIT EICHENHOLZMANTEL FD-MKEH


Inhalt ltr.	Maischefüllmenge %	ø-oben mm	ø-unten mm	h mm	H mm	D1 mm	Bestell-Nr.
3.000	80	1.500	1.706	2.670	3.010	3.100	FD-MKEH-160-3000
5.300	80	1.700	1.906	3.204	3.575	3.665	FD-MKEH-180-5300
6.100	80	1.900	2.106	3.250	3.625	3.725	FD-MKEH-200-6100

