

Gär- und Lagerfass UF



Das Gär- und Lagerfass UF wird bei uns auch als Universalfass bezeichnet. Wie dieser Name schon sagt, ist unser UF sehr vielseitig einsetzbar. Hauptsächlich wird es als Gär- und Lagerfass benutzt sowie zum Mischen und Transportieren. Dabei lassen sich nicht nur Flüssigkeiten, sondern auch einzelne Zutaten wie spezielle Malzsorten oder Hopfen luftdicht darin lagern.

Wir haben bei unseren Kunden schon die verschiedensten Einsatzzwecke gesehen und sind selbst immer wieder erstaunt, was man damit alles machen kann. Nicht ohne Grund: Seine hochwertigen Oberflächen und die perfekte Verarbeitung ermöglichen auch beim Gär- und Lagerfass UF eine sehr einfache Reinigung.

ANWENDUNGSBEREICHE (DRUCKLOS)

- Vergärung
- Lagerung

Ideal für

- Wein
- Sonstige Getränke
- Bier
- Destillate



Isoliermanschetten aus Neopren finden Sie im Zubehör auf Seite 195



SERIENMÄSSIGE AUSSTATTUNG GÄR- UND LAGERFASS UF

- Für drucklose Anwendung
- Behälter aus Edelstahl 1.4301
- Oberfläche innen und außen Ild
- Dichtschließender Spannring-Deckel mit Silikon-Dichtung
- Kunststoffverschraubung mit Blindkappe für Gäraufsatz
- Mit zwei Tragegriffen aus Edelstahl

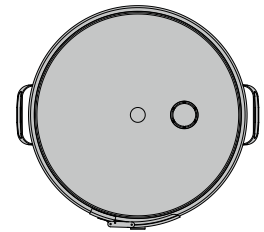
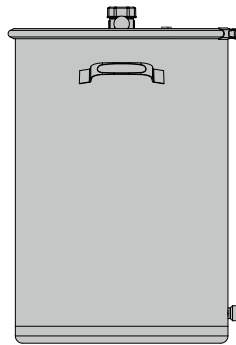
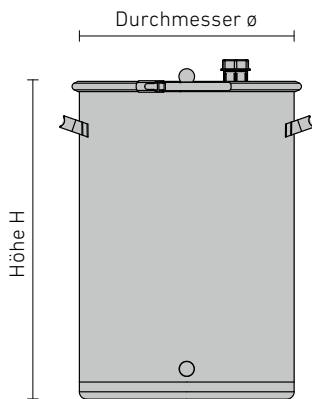
Klarablauf

- Auslauf Innengewinde G 3/4" mit Kunststoff-Blindstopfen

Doppelmantel

- Lasergeschweißter Doppelmantel zum Kühlen mit zwei Anschlussstutzen G1" mit Außengewinde

ABMESSUNGEN GÄR- UND LAGERFASS UF



Inhalt

ltr.

15
30
45
60
95
120

ø

mm
280
350
350
350
440
440

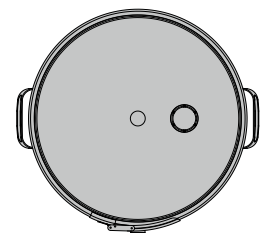
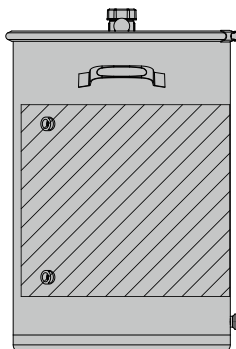
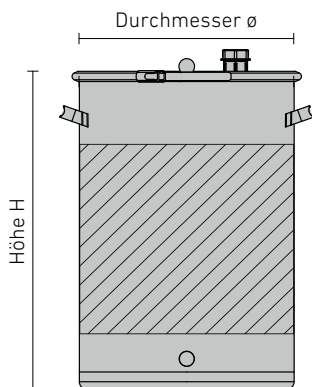
H

mm
352
400
564
692
689
880

Bestell-Nr.

UF-028-V0001
UF-035-V0005
UF-035-V0001
UF-035-V0006
UF-044-V0001
UF-044-V0003

ABMESSUNGEN GÄR- UND LAGERFASS UF MIT DOPPELMANTEL, ZWEI ANSCHLUSSSTUTZEN G 1" AG



Inhalt

ltr.

15
30
60

ø

mm
280
350
350

H

mm
352
400
692

Bestell-Nr.

UF-028-V0003
UF-035-V0007
UF-035-V0009

Lagerbehälter BD



Der Lagerbehälter BD ist komplett aus V2A gefertigt. Deshalb wird er oft verwendet, um Hochprozentiges zu lagern und reifen zu lassen. Aber auch für die Lagerung kleinerer Mengen und Spezialitäten fertig vergorener Getränke ist er ideal.

Der BD ist robust und langlebig. Die hohe Speidel-Qualität zeigt sich in seiner robusten Behälterwand, der guten Verarbeitung und dem festen Stand.

ANWENDUNGSBEREICHE (DRUCKLOS)

- Lagerung
- Reifung

Ideal für

- Destillate
- Vergorene Getränke



Lagergestell für komfortableres Handling finden Sie im Zubehör auf Seite 186





SERIENMÄSSIGE AUSSTATTUNG LAGERBEHÄLTER BD

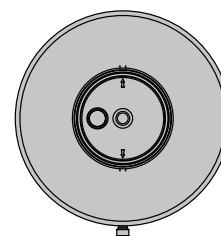
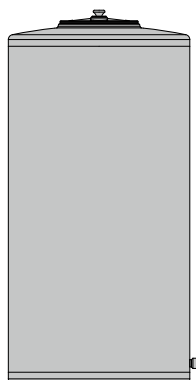
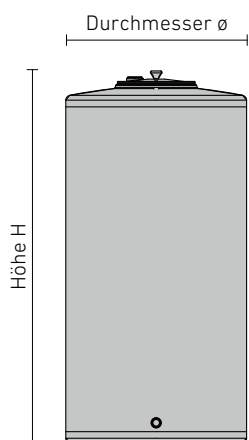
- Für drucklose Anwendung
- Edelstahl 1.4301, Oberfläche IIIId (2R), außen marmoriert
- Behälterdach gewölbt, mit Einfülldom 220 mm LW

- Deckel mit Innenspannbügelverschluss, Bohrung \varnothing 38 mm und abnehmbarer Kunststoff-Blindkappe zur Aufnahme von Gärspund mit Stopfen
- Behälterboden flach

Klarablauf

- Bis 240 ltr. Inhalt Innengewinde G 3/4" mit Kunststoff-Blindstopfen
- Ab 320 ltr. Inhalt Außengewinde G 1" mit Kunststoff-Blindkappe

ABMESSUNGEN LAGERBEHÄLTER BD



Inhalt

ltr.

100
240
320

ø

mm

440
550
630

H

mm

758
1.141
1.153

Bestell-Nr.

BD-044 -100
BD-055 -240
BD-063 -320

Lagerbehälter FD



Auch der FD ist komplett aus V2A gefertigt. Im Gegensatz zum BD ist er aber mit angeschweißten Edelstahlfüßen und einem zusätzlichen Restablauf ausgestattet. Sowohl Behälterdach als auch Behälterboden des Lagerbehälters FD sind gewölbt, daher steht er auf drei Füßen.

Das schätzen viele unserer Kunden, weil es die Bedienung erleichtert. Für größere Mengen gibt es den FD bis zu einem Behälterinhalt von 625 Litern.

ANWENDUNGSBEREICHE (DRUCKLOS)

- Lagerung
- Reifung

Ideal für

- Destillate
- Vergorene Getränke



SERIENMÄSSIGE AUSSTATTUNG LAGERBEHÄLTER FD

- Für drucklose Anwendung
- Edelstahl 1.4301, Oberfläche IIIId (2R), außen marmoriert
- Behälterdach und Behälterboden gewölbt
- Im Behälterdach Einfülldom 220 mm LW
- Deckel mit Innenspannbügelverschluss, Bohrung \varnothing 38 mm und abnehmbarer Kunststoff-Blindkappe zur Aufnahme von Gärspund und Stopfen
- Auf drei Füßen stehend

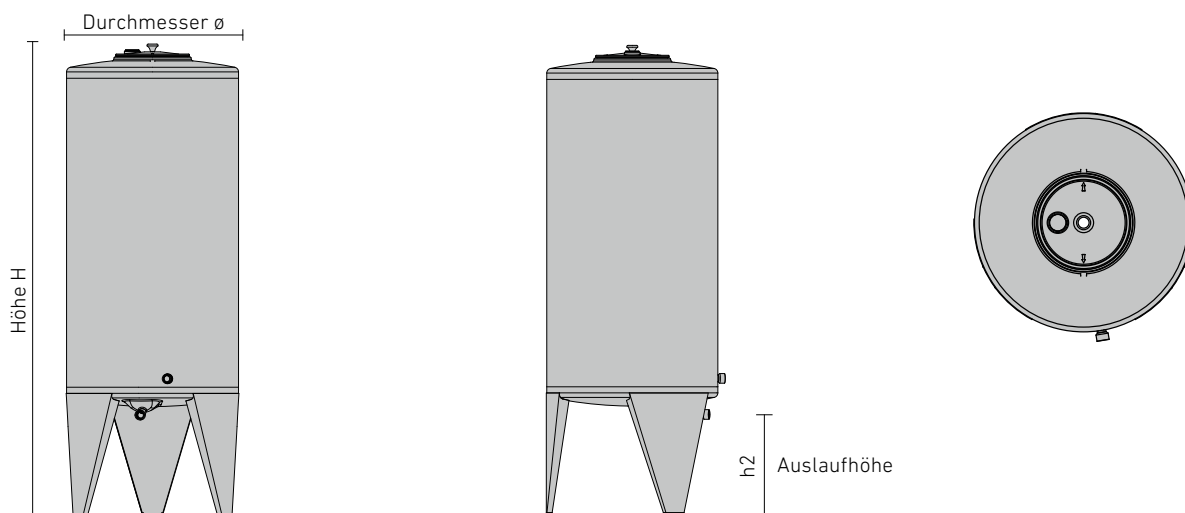
Klarablauf

- Bis 240 ltr. Inhalt Innengewinde G 3/4" mit Kunststoff-Blindstopfen
- Ab 330 ltr. Inhalt Außengewinde G 1" mit Kunststoff-Blindkappe

Totalauslauf

- Bis 240 ltr. Inhalt Restablaufbogen Innengewinde G 3/4" mit Kunststoff-Blindstopfen
- Ab 330 ltr. Inhalt Restablaufbogen Außengewinde G 1" mit Kunststoff-Blindkappe

ABMESSUNGEN LAGERBEHÄLTER FD



Inhalt	ø	H	h2	Bestell-Nr.
ltr.	mm	mm	mm	
100	440	1.141	325	FD-044-100
240	550	1.524	325	FD-055-240
330	630	1.538	315	FD-063-330
525	820	1.466	305	FD-082-525
625	820	1.661	305	FD-082-625

Gär- und Lagerbehälter

Basistank FS-M0

Stapeltank AS-M0



ANWENDUNGSBEREICHE (DRUCKLOS)

- Vergärung
- Reifung
- Lagerung
- Mischen
- Prozesse

Ideal für

- Wein
- Saft
- Most
- Destillate
- Alkoholfreie Getränke
- Alkoholische Getränke

Der FS-M0 ist ein klassischer, runder, stehender Gär- und Lagertank aus hochwertigem Edelstahl. Zusammen mit dem dazugehörigen Stapeltank AS-M0 ist er seit Jahrzehnten im Einsatz und erfreut unsere Kunden mit der sprichwörtlichen Speidel-Qualität. Als echte Allrounder sind diese Tanks für fast alle Anwendungen und Prozesse bei der Wein- und Getränkeherstellung geeignet – egal ob Lagerung, Vergärung oder Reifung.

Aber Obacht! Man weiß manchmal nicht, ob man allen Versprechungen anderer Hersteller glauben darf. Unsere Tanks dagegen halten, was sie versprechen – sei es die perfekte Schweißnaht, das passgenau schließende Mannloch oder die einfache Reinigung. Das Tankdach wird zudem standardmäßig in V4A ausgeführt.

Hochstapler sind wir nur in Bezug auf unsere Stapeltanks – und zwar im direkten Wortsinn: Den Basistank können Sie auch später noch durch einen Stapeltank erweitern. Denn die beiden Tanks lassen sich auch in unterschiedlichen Größen problemlos kombinieren, sofern der maximale Gesamteinhalt pro Tankstapel (siehe Seite 30) nicht überschritten wird.





SERIENMÄSSIGE AUSSTATTUNG BASISTANK FS-MO / STAPELTANK AS-MO

- Für drucklose Anwendung
- Tankmantel und Tankboden aus Edelstahl 1.4301 (V2A), Oberfläche IIIId (2R), außen marmoriert
- Tankdach aus Edelstahl 1.4404 (V4A), Oberfläche IIIId (2R), außen marmoriert
- Ab Tank \varnothing 1.000 mm mit Kranösen
- Basistank ab 2.000 mm Tankhöhe sowie Stapeltank mit Leitersicherungsbügel
- Gewölbtes formstabiles Tankdach mit angeformter Steigung nach vorne für vollständige Befüllung und Entlüftung bei kleinster Oberfläche
- Ausgeformter Anschluss Hals mit Befüll- und Belüftungsstutzen Außengewinde NW 50 Rd 78 x 1/6"
- Basistank freistehend auf drei angeschweißten Füßen
- Stapeltank mit drei angeschweißten Stapelfüßen

Probeentnahme

- Anschweiß-Gewindestutzen NW 10 DIN 11851 mit Verschlusskappe (für Montage der Proberhähne)

Mannloch

- Aus Tankmantel nahtlos geformter stabiler Mannloch Hals
- Bis 320 ltr. Inhalt 320 x 250 mm LW
- Ab 525 ltr. Inhalt 420 x 320 mm LW, Türchen mit Schmetterlingsbügel und Handrad

Klarablauf

- Planfläche mit Bohrung \varnothing 48 mm (zur Aufnahme von Zapflochklappe Gr. 37 oder Anschweiß-Gewindestutzen NW 40, NW 50 DIN 11851)
- Bis 320 ltr. Inhalt aus Tankmantel ausgeformte Verstärkung
- Ab 525 ltr. Inhalt mit angeschweißter Verstärkungsplatte











Füllstand

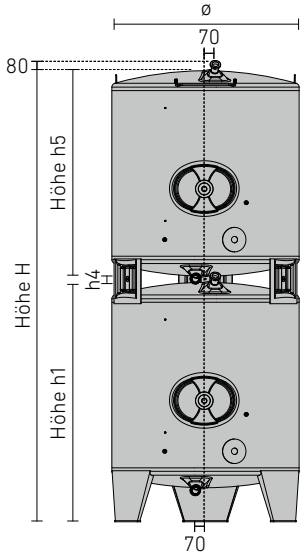
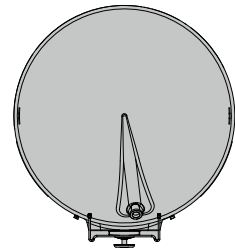
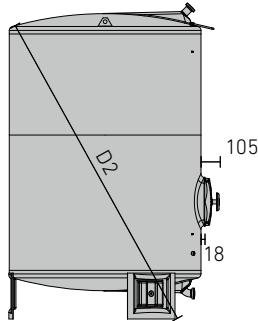
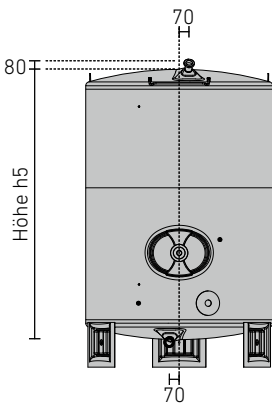
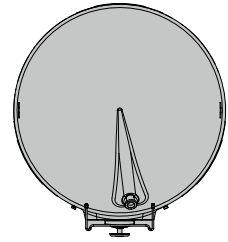
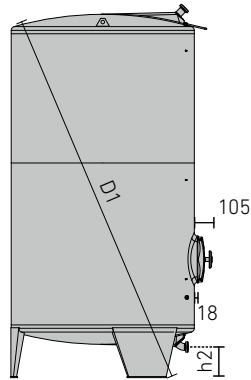
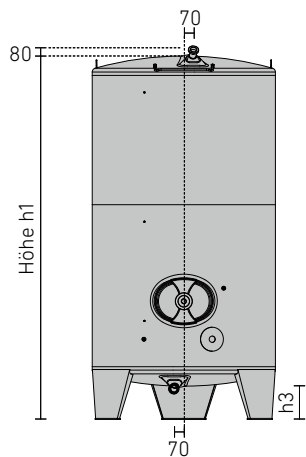
- Anschweiß-Gewindestutzen NW 10 DIN 11851 mit Verschlusskappe einschl. Befestigungspunkten am Tankmantel (für Montage der Füllstandsanzeige)

Restablauf

- Gewölbter formstabiler Tankboden mit angeformtem Gefälle nach vorne für vollständige Entleerung mit ausgeformtem Anschluss Hals, soghemmend mit Restablaufstutzen
- Bis \varnothing 820 mm NW 40 DIN 11851
- Ab \varnothing 1.000 mm NW 50 DIN 11851

KONFIGURATIONSBEISPIEL BASISTANK FS-MO / STAPELTANK AS-MO

Artikel	Bestell-Nr.
	<p>Basistank FS-MO-120-1000 ltr.</p> <ul style="list-style-type: none"> · h1 = ca. 1.267 mm · Serienmäßige Ausstattung gemäß Seite 27 <p style="text-align: right;">FS-MO-120-1000</p>
	<p>Stapeltank AS-MO-120-2000 ltr.</p> <ul style="list-style-type: none"> · h5 = 1.916 mm, H = 1.267 mm (h1) + 60 mm (h4) + 1.916 mm (h5) = 3.243 mm, H_{ges} = 3.243 mm (H), 80 mm (Stützen) + ca. 100 mm (Höhenausgleich) = ca. 3.423 mm · Serienmäßige Ausstattung gemäß Seite 27 <p style="text-align: right;">AS-MO-120-2000</p>
	<p>Probeentnahme (ab S. 179)</p> <ul style="list-style-type: none"> · Mit Probierhahn NW10 DIN 11851 <p style="text-align: right;">64949</p>
	<p>Klarablauf (ab S. 175)</p> <ul style="list-style-type: none"> · Mit Zapflochklappe Gr. 37 montiert <p style="text-align: right;">KA-120I</p>
	<p>Füllstand (ab S. 180)</p> <ul style="list-style-type: none"> · Füllstandsanzeige NW10 montiert <p style="text-align: right;">FS-130H</p>
	<p>Restablauf (ab S. 175)</p> <ul style="list-style-type: none"> · Mit Scheibenventil NW50 DIN 11851 <p style="text-align: right;">64945</p>
	<p>Temperaturmessung (ab S. 182)</p> <ul style="list-style-type: none"> · Bimetall-Zeigerthermometer ø 100 mm, Messbereich - 20 °C bis + 60 °C · Einschraubhülse mit Feststellschraube und Überwurfmutter NW10 DIN 1185 <p style="text-align: right;">TM-140C</p>
	<p>Heizen und Kühlen Basistank (ab S. 130)</p> <ul style="list-style-type: none"> · Doppelmantel Form A1 1,3 m² mit Anschlussgewindestutzen AGG 1" für Anschluss an bauseits vorhandene Warm- / Kaltwasserquelle · Ausführung 1, Layout 13, Stützenposition A1 <p style="text-align: right;">1A1</p>
	<p>Heizen und Kühlen Stapeltank (ab S. 130)</p> <ul style="list-style-type: none"> · Doppelmantel Form A1 1,3 m² mit Anschlussgewindestutzen AGG 1" für Anschluss an bauseits vorhandene Warm- / Kaltwasserquelle · Ausführung 1, Layout 15, Stützenposition A1 <p style="text-align: right;">1A1</p>
	<p>Höhenausgleich (ab S. 186)</p> <ul style="list-style-type: none"> · Mit Höhengleich für Tankfüße (H = + ca. 100 mm) <p style="text-align: right;">46127</p>

ABMESSUNGEN BASISTANK FS1-MO, FS-MO / STAPELTANK AS1-MO, AS-MO


**Max. Anzahl Tanks je Tankstapel 1 x FS-MO + 2 x AS-MO
Bitte beachten Sie den maximalen Gesamtkinhalt
pro Tankstapel!**

Legende

- h1 = Behälterhöhe
- h2 = Auslaufhöhe
- h3 = Bodenfreiheit
- h4 = Zwischenhöhe
- h5 = Behälterhöhe Stapeltank ohne FüÙe
- D1 = Aufstellhöhe FS-MO
- D2 = Aufstellhöhe AS-MO
- H = Höhe Behälterstapel

Zwischengrößen lieferbar

- Bei \varnothing 820 mm entsprechen 10 mm Mantelhöhe = 5,30 ltr. Tankinhalt
- Bei \varnothing 1.000 mm entsprechen 10 mm Mantelhöhe = 7,80 ltr. Tankinhalt
- Bei \varnothing 1.200 mm entsprechen 10 mm Mantelhöhe = 11,30 ltr. Tankinhalt
- Bei \varnothing 1.400 mm entsprechen 10 mm Mantelhöhe = 15,30 ltr. Tankinhalt
- Bei \varnothing 1.600 mm entsprechen 10 mm Mantelhöhe = 20,00 ltr. Tankinhalt
- Bei \varnothing 1.800 mm entsprechen 10 mm Mantelhöhe = 25,30 ltr. Tankinhalt
- Bei \varnothing 2.000 mm entsprechen 10 mm Mantelhöhe = 31,20 ltr. Tankinhalt

Preisermittlung für Zwischengröße

für Zwischengrößen gilt der Preis des nächstgrößeren Tankinhalts + Änderungskosten

Tank produktberührte Teile aus Edelstahl 1.4404 (V4A)

Oberfläche IIIrd (2R), außen marmoriert
Aufpreis zu Standardausführung auf Anfrage

Tankoberfläche außen gebürstet

Aufpreis zu Standardausführung auf Anfrage

BASISTANK FS1-MO, FS-MO / STAPELTANK AS1-MO, AS-MO: TANK Ø 820 MM

Inhalt	Ø	h1	h2	h3	h4	h5	D1	D2	H	Bestell-Nr.	Preis	Bestell-Nr.
										Tank 1 FS-MO	Euro	Tank 2-3 AS-MO
320	820	914	205	230	84	684	1.075	1.100	*	FS1-MO-082-0320	1.080,00	AS1-MO-082-0320
525	820	1.314	205	230	84	1.089	1.516	1.523	*	FS-MO-082-0525	1.160,00	AS-MO-082-0525
625	820	1.509	205	230	84	1.284	1.693	1.696	*	FS-MO-082-0625	1.240,00	AS-MO-082-0625
750	820	1.772	205	230	84	1.547	1.937	1.940	*	FS-MO-082-0750	1.340,00	AS-MO-082-0750
1.000	820	2.258	205	230	84	-	2.403	-	-	FS-MO-082-1000	1.690,00	-

Tank-Ø 820 mm; max. Gesamtinhalt je Tankstapel 1.265 Liter

BASISTANK FS-MO / STAPELTANK AS-MO: TANK Ø 1.000 MM

Inhalt	Ø	h1	h2	h3	h4	h5	D1	D2	H	Bestell-Nr.	Preis	Bestell-Nr.
										Tank 1 FS-MO	Euro	Tank 2-3 AS-MO
650	1.000	1.205	210	239	115	966	1.438	1.460	*	FS-MO-100-0650	1.740,00	AS-MO-100-0650
850	1.000	1.455	210	239	115	1.216	1.645	1.665	*	FS-MO-100-0850	1.810,00	AS-MO-100-0850
1.050	1.000	1.705	210	239	115	1.466	1.863	1.882	*	FS-MO-100-1050	1.880,00	AS-MO-100-1050
1.250	1.000	1.955	210	239	115	1.716	2.088	2.106	*	FS-MO-100-1250	2.040,00	AS-MO-100-1250
1.400	1.000	2.193	210	239	115	-	2.307	-	-	FS-MO-100-1400	2.260,00	-
1.550	1.000	2.318	210	239	115	-	2.424	-	-	FS-MO-100-1550	2.340,00	-
1.800	1.000	2.693	210	239	115	-	2.778	-	-	FS-MO-100-1800	2.460,00	-
2.000	1.000	2.943	210	239	115	-	3.017	-	-	FS-MO-100-2000	2.490,00	-
2.200	1.000	3.193	210	239	115	-	3.257	-	-	FS-MO-100-2200	2.610,00	-
2.350	1.000	3.443	210	239	115	-	3.499	-	-	FS-MO-100-2350	2.720,00	-
2.500	1.000	3.556	210	239	115	-	3.609	-	-	FS-MO-100-2500	2.960,00	-

Tank-Ø 1.000 mm; max. Gesamtinhalt je Tankstapel 2.500 Liter

BASISTANK FS-MO / STAPELTANK AS-MO: TANK Ø 1.200 MM

Inhalt	Ø	h1	h2	h3	h4	h5	D1	D2	H	Bestell-Nr.	Preis	Bestell-Nr.
										Tank 1 FS-MO	Euro	Tank 2-3 AS-MO
1.000	1.200	1.267	230	257	60	1.010	1.579	1.546	*	FS-MO-120-1000	2.080,00	AS-MO-120-1000
1.300	1.200	1.517	230	257	60	1.260	1.775	1.739	*	FS-MO-120-1300	2.180,00	AS-MO-120-1300
1.550	1.200	1.767	230	257	60	1.510	1.984	1.946	*	FS-MO-120-1550	2.290,00	AS-MO-120-1550
1.800	1.200	2.017	230	257	60	1.760	2.201	2.162	*	FS-MO-120-1800	2.410,00	AS-MO-120-1800
2.000	1.200	2.173	230	257	60	1.916	2.329	2.300	*	FS-MO-120-2000	2.690,00	AS-MO-120-2000
2.100	1.200	2.255	230	257	60	1.998	2.414	2.375	*	FS-MO-120-2100	2.690,00	AS-MO-120-2100
2.350	1.200	2.505	230	257	60	-	2.642	-	-	FS-MO-120-2350	2.790,00	-
2.500	1.200	2.630	230	257	60	-	2.758	-	-	FS-MO-120-2500	2.870,00	-
2.650	1.200	2.755	230	257	60	-	2.874	-	-	FS-MO-120-2650	2.940,00	-
3.000	1.200	3.087	230	257	60	-	3.186	-	-	FS-MO-120-3000	3.040,00	-
3.200	1.200	3.255	230	257	60	-	3.346	-	-	FS-MO-120-3200	3.040,00	-
3.500	1.200	3.505	230	257	60	-	3.584	-	-	FS-MO-120-3500	3.160,00	-
3.750	1.200	3.743	230	257	60	-	3.813	-	-	FS-MO-120-3750	3.480,00	-
4.000	1.200	3.993	230	257	60	-	4.054	-	-	FS-MO-120-4000	3.640,00	-
4.300	1.200	4.243	230	257	60	-	4.297	-	-	FS-MO-120-4300	3.790,00	-
4.600	1.200	4.493	230	257	60	-	4.540	-	-	FS-MO-120-4600	3.920,00	-

Tank-Ø 1.200 mm; max. Gesamtinhalt je Tankstapel 3.400 Liter

* Die jeweilige Höhe H berechnet sich: $H = h1 + h4 + h5$

BASISTANK FS-MO / STAPELTANK AS-MO: TANK Ø 1.400 MM

Inhalt	Ø	h1	h2	h3	h4	h5	D1	D2	H	Bestell-Nr.		Preis	Bestell-Nr.
										Tank 1 FS-MO	Tank 2-3 AS-MO		
ltr.	mm	mm	mm	mm	mm	mm	mm	mm	mm		Euro		
1.400	1.400	1.293	240	248	40	1.042	1.711	1.756	*	FS-MO-140-1400	2.720,00	AS-MO-140-1400	
1.750	1.400	1.543	240	248	40	1.292	1.894	1.928	*	FS-MO-140-1750	2.820,00	AS-MO-140-1750	
2.150	1.400	1.793	240	248	40	1.542	2.092	2.117	*	FS-MO-140-2150	2.940,00	AS-MO-140-2150	
2.500	1.400	2.043	240	248	40	1.792	2.300	2.317	*	FS-MO-140-2500	3.110,00	AS-MO-140-2500	
2.850	1.400	2.281	240	248	40	2.030	2.505	2.516	*	FS-MO-140-2850	3.420,00	AS-MO-140-2850	
3.000	1.400	2.373	240	248	40	2.122	2.586	2.595	*	FS-MO-140-3000	3.520,00	AS-MO-140-3000	
3.200	1.400	2.531	240	248	40	-	2.726	-	-	FS-MO-140-3200	3.520,00	-	
3.600	1.400	2.781	240	248	40	-	2.952	-	-	FS-MO-140-3600	3.640,00	-	
4.000	1.400	3.031	240	248	40	-	3.181	-	-	FS-MO-140-4000	3.760,00	-	
4.400	1.400	3.281	240	248	40	-	3.414	-	-	FS-MO-140-4400	3.890,00	-	
4.750	1.400	3.531	240	248	40	-	3.648	-	-	FS-MO-140-4750	3.990,00	-	
5.100	1.400	3.769	240	248	40	-	3.874	-	-	FS-MO-140-5100	4.280,00	-	
5.500	1.400	4.019	240	248	40	-	4.112	-	-	FS-MO-140-5500	4.380,00	-	
5.850	1.400	4.269	240	248	40	-	4.351	-	-	FS-MO-140-5850	4.490,00	-	
6.300	1.400	4.519	240	248	40	-	4.592	-	-	FS-MO-140-6300	4.610,00	-	
6.700	1.400	4.769	240	248	40	-	4.833	-	-	FS-MO-140-6700	4.860,00	-	

Tank-Ø 1.400 mm; max. Gesamtinhalt je Tankstapel 4.400 Liter

BASISTANK FS-MO / STAPELTANK AS-MO: TANK Ø 1.600 MM

Inhalt	Ø	h1	h2	h3	h4	h5	D1	D2	H	Bestell-Nr.		Preis	Bestell-Nr.
										Tank 1 FS-MO	Tank 2-3 AS-MO		
ltr.	mm	mm	mm	mm	mm	mm	mm	mm	mm		Euro		
1.800	1.600	1.347	225	256	70	1.086	1.848	1.840	*	FS-MO -160 -1800	3.560,00	AS-MO-160-1800	
2.300	1.600	1.597	225	256	70	1.336	2.023	2.015	*	FS-MO -160 -2300	3.720,00	AS-MO-160-2300	
2.800	1.600	1.847	225	256	70	1.586	2.212	2.205	*	FS-MO -160 -2800	3.920,00	AS-MO-160-2800	
3.300	1.600	2.097	225	256	70	1.836	2.413	2.406	*	FS-MO -160 -3300	4.120,00	AS-MO-160-3300	
3.800	1.600	2.335	225	256	70	2.074	2.612	2.605	*	FS-MO -160 -3800	4.530,00	AS-MO-160-3800	
4.200	1.600	2.585	225	256	70	2.324	2.827	2.822	*	FS-MO -160 -4200	4.650,00	AS-MO-160-4200	
4.800	1.600	2.835	225	256	70	2.574	3.048	3.043	*	FS-MO -160 -4800	4.840,00	AS-MO-160-4800	
5.200	1.600	3.085	225	256	70	-	3.273	-	-	FS-MO -160 -5200	5.030,00	-	
5.800	1.600	3.335	225	256	70	-	3.501	-	-	FS-MO -160 -5800	5.190,00	-	
6.200	1.600	3.585	225	256	70	-	3.733	-	-	FS-MO -160 -6200	5.360,00	-	
6.700	1.600	3.823	225	256	70	-	3.955	-	-	FS-MO -160 -6700	6.240,00	-	
7.200	1.600	4.073	225	256	70	-	4.190	-	-	FS-MO -160 -7200	6.540,00	-	
7.700	1.600	4.323	225	256	70	-	4.427	-	-	FS-MO -160 -7700	6.720,00	-	
8.200	1.600	4.573	225	256	70	-	4.665	-	-	FS-MO -160 -8200	6.880,00	-	
8.700	1.600	4.823	225	256	70	-	4.905	-	-	FS-MO -160 -8700	7.040,00	-	
9.200	1.600	5.073	225	256	70	-	5.145	-	-	FS-MO -160 -9200	7.220,00	-	
9.700	1.600	5.311	225	256	70	-	5.375	-	-	FS-MO -160 -9700	7.580,00	-	
10.000	1.600	5.561	225	256	70	-	5.617	-	-	FS-MO -160 -10000	7.680,00	-	

Tank-Ø 1.600 mm; max. Gesamtinhalt je Tankstapel 10.000 Liter

Tankstapel nur komplett lieferbar, da Stapeltankfüße mit Basis-Tankdach verschweißt werden.

Dadurch erhöht sich jeweils das Maß h1 um 35 mm und das Maß D1 um 170 mm.

FS-MO ohne Aufsatteltank: Bis Inhalt 6.200 Liter mit Standardfüßen.

FS-MO MIT Aufsatteltank: Bis Inhalt 6.200 Liter mit Kastenfüßen

Ab Inhalt 6.700 Litern erhalten alle FS-MO standardmäßig Kastenfüße.

* Die jeweilige Höhe H berechnet sich: $H = h1 + h4 + h5$

BASISTANK FS-MO / STAPELTANK AS-MO: TANK Ø 1.800 MM

Inhalt	Ø	h1	h2	h3	h4	h5	D1	D2	H	Bestell-Nr.	
										Tank 1 FS-MO	Tank 2-3 AS-MO
2.400	1.800	1.369	225	259	70	1.110	2.007	2.006	*	FS-MO-180- 2400	AS -MO -180 -2400
3.000	1.800	1.619	225	259	70	1.360	2.171	2.168	*	FS-MO-180- 3000	AS -MO -180 -3000
3.600	1.800	1.869	225	259	70	1.610	2.350	2.346	*	FS-MO-180- 3600	AS -MO -180 -3600
4.200	1.800	2.119	225	259	70	1.860	2.541	2.536	*	FS-MO-180- 4200	AS -MO -180 -4200
4.800	1.800	2.357	225	259	70	2.098	2.732	2.726	*	FS-MO-180- 4800	AS -MO -180 -4800
5.500	1.800	2.607	225	259	70	2.348	2.940	2.933	*	FS-MO-180- 5500	AS -MO -180 -5500
6.100	1.800	2.857	225	259	70	2.598	3.154	3.147	*	FS-MO-180- 6100	AS -MO -180 -6100
6.700	1.800	3.107	225	259	70	2.848	3.373	3.366	*	FS-MO-180- 6700	AS -MO -180 -6700
7.300	1.800	3.357	225	259	70	3.098	3.596	3.588	*	FS-MO-180- 7300	AS -MO -180 -7300
8.000	1.800	3.607	225	259	70	3.348	3.823	3.815	*	FS-MO-180- 8000	AS -MO -180 -8000
8.500	1.800	3.845	225	259	70	3.586	4.041	4.032	*	FS-MO-180- 8500	AS -MO -180 -8500
9.200	1.800	4.095	225	259	70	3.836	4.272	4.264	*	FS-MO-180- 9200	AS -MO -180 -9200
9.800	1.800	4.345	225	259	70	4.086	4.506	4.497	*	FS-MO-180- 9800	AS -MO -180 -9800
10.400	1.800	4.595	225	259	70	-	4.741	-	-	FS-MO-180- 10400	-
11.000	1.800	4.845	225	259	70	-	4.977	-	-	FS-MO-180- 11000	-
11.600	1.800	5.095	225	259	70	-	5.215	-	-	FS-MO-180- 11600	-
12.200	1.800	5.333	225	259	70	-	5.443	-	-	FS-MO-180- 12200	-
12.800	1.800	5.583	225	259	70	-	5.682	-	-	FS-MO-180- 12800	-
13.500	1.800	5.833	225	259	70	-	5.923	-	-	FS-MO-180- 13500	-
14.000	1.800	6.083	225	259	70	-	6.164	-	-	FS-MO-180- 14000	-
14.700	1.800	6.333	225	259	70	-	6.407	-	-	FS-MO-180- 14700	-
15.300	1.800	6.583	225	259	70	-	6.649	-	-	FS-MO-180- 15300	-

Tank-Ø 1.800 mm; max. Gesamtinhalt je Tankstapel 12.500 Liter

Tankstapel nur komplett lieferbar, da Stapeltankfüße mit Basis-Tankdach verschweißt werden.

Dadurch erhöht sich jeweils das Maß h1 um 30 mm und das Maß D1 um 180 mm.

FS-MO ohne Aufsatteltank: Bis Inhalt 8.000 Liter mit Standardfüßen.

FS-MO MIT Aufsatteltank: Bis Inhalt 8.000 Liter mit Kastenfüßen.

Ab Inhalt 8.500 Litern erhalten alle FS-MO standardmäßig Kastenfüße.

* Die jeweilige Höhe H berechnet sich: $H = h1 + h4 + h5$



BASISTANK FS-MO / STAPELTANK AS-MO: TANK Ø 2.000 MM

Inhalt	Ø	h1	h2	h3	h4	h5	D1	D2	H	Bestell-Nr.	
										Tank 1 FS-MO	Tank 2-3 AS-MO
ltr.	mm	mm	mm	mm	mm	mm	mm	mm	mm		
3.000	2.000	1.428	225	260	100	1.168	2.148	2.237	*	FS-MO -200 -3000	AS-MO -200 -3000
3.800	2.000	1.678	225	260	100	1.418	2.305	2.393	*	FS-MO -200 -3800	AS-MO -200 -3800
4.600	2.000	1.928	225	260	100	1.668	2.478	2.564	*	FS-MO -200 -4600	AS-MO -200 -4600
5.300	2.000	2.178	225	260	100	1.918	2.663	2.747	*	FS-MO -200 -5300	AS-MO -200 -5300
6.100	2.000	2.416	225	260	100	2.156	2.849	2.931	*	FS-MO -200 -6100	AS-MO -200 -6100
6.800	2.000	2.666	225	260	100	2.406	3.052	3.132	*	FS-MO -200 -6800	AS-MO -200 -6800
7.600	2.000	2.916	225	260	100	2.656	3.261	3.340	*	FS-MO -200 -7600	AS-MO -200 -7600
8.400	2.000	3.166	225	260	100	2.906	3.476	3.553	*	FS-MO -200 -8400	AS-MO -200 -8400
9.200	2.000	3.416	225	260	100	3.156	3.695	3.771	*	FS-MO -200 -9200	AS-MO -200 -9200
10.000	2.000	3.666	225	260	100	3.406	3.918	3.992	*	FS-MO -200-10000	AS-MO -200-10000
10.600	2.000	3.904	225	260	100	-	4.133	-	-	FS-MO -200-10600	-
11.400	2.000	4.154	225	260	100	-	4.362	-	-	FS-MO -200-11400	-
12.200	2.000	4.404	225	260	100	-	4.592	-	-	FS-MO -200-12200	-
13.000	2.000	4.654	225	260	100	-	4.825	-	-	FS-MO -200-13000	-
13.700	2.000	4.904	225	260	100	-	5.059	-	-	FS-MO -200-13700	-
14.500	2.000	5.154	225	260	100	-	5.295	-	-	FS-MO -200-14500	-
15.200	2.000	5.392	225	260	100	-	5.521	-	-	FS-MO -200-15200	-
16.000	2.000	5.642	225	260	100	-	5.759	-	-	FS-MO -200-16000	-
16.800	2.000	5.892	225	260	100	-	5.998	-	-	FS-MO -200-16800	-
17.500	2.000	6.142	225	260	100	-	6.238	-	-	FS-MO -200-17500	-
18.300	2.000	6.392	225	260	100	-	6.479	-	-	FS-MO -200-18300	-
19.000	2.000	6.642	225	260	100	-	6.720	-	-	FS-MO -200-19000	-
20.000	2.000	6.880	225	260	100	-	6.950	-	-	FS-MO -200-20000	-

Tank-Ø 2.000 mm; max. Gesamtinhalt je Tankstapel 16.300 Liter

Tankstapel nur komplett lieferbar, da Stapeltankfüße mit Basis-Tankdach verschweißt werden.

Dadurch erhöht sich jeweils das Maß h1 um 60 mm und das Maß D1 um 220 mm.

FS-MO ohne Aufsatteltank: Bis Inhalt 10.000 Liter mit Standardfüßen.

FS-MO MIT Aufsatteltank: Bis Inhalt 10.000 Liter mit Kastenfüßen.

Ab Inhalt 10.600 Litern erhalten alle FS-MO standardmäßig Kastenfüße.

* Die jeweilige Höhe H berechnet sich: $H = h1 + h4 + h5$



Gär- und Lagertank FS-M0



Auch bei unseren großen Tanks über 2.000 mm Durchmesser steht die sprichwörtliche Speidel-Qualität immer im Vordergrund. Unsere schwäbische Gründlichkeit kommt dabei nicht nur in der Fertigung der Behälter, sondern auch bei der Planung und beim Aufbau großer Anlagen zum Tragen.

Kellereien und Genossenschaften freuen sich über die durchdachte Projektierung und die reibungslose Abwicklung. Trotz komplexer Anforderungen gehen wir auch bei unseren großen Serientanks individuell auf Kundenwünsche ein. Und auch nach der erfolgreichen Installation haben wir immer ein offenes Ohr für Sie.

ANWENDUNGSBEREICHE (DRUCKLOS)

- Lagerung
- Reifung
- Vergärung
- Mischen
- Prozesse

Ideal für

- Wein
- Saft
- Most
- Destillate
- Alkoholfreie Getränke
- Alkoholische Getränke





SERIENMÄSSIGE AUSSTATTUNG GÄR- UND LAGERTANK FS-MO

- Für drucklose Anwendung
- Tankmantel und Tankboden aus Edelstahl 1.4301 (V2A), Oberfläche IIIId (2R) / IIIc (2B)
- Tankdach aus Edelstahl 1.4404 / 1.4571 (V4A), Oberfläche IIIId (2R) / IIIc (2B)
- Tankmantel und Füße außen marmoriert
- Mit Kranösen und Leiter-sicherungsbügel
- Gewölbtes formstabiles Tankdach, im Dachzentrum ausgeformter Anschlusshals mit Befüll- und Belüftungstutzen, Außengewinde NW 50 Rd 78 x 1/6"
- Freistehend auf angeschweißten Kastenfüßen – optimale Stand-sicherheit und Krafteinleitung in den Tankmantel

Probeentnahme

- Anschweiß-Gewindestutzen NW 10 DIN 11851 mit Verschluss-kappe (für Montage der Probierhähne)

Mannloch bis Ø 3.000 mm

- Aus Tankmantel nahtlos geformter stabiler Mannlochlals 420 x 320 mm LW, Türchen mit Schmetterlings-bügel und Handrad

Mannloch ab ø 3.200 mm

- Eingeschweißter stabiler Mann-lochlals 340 x 440 mm LW, Türchen mit Schwenkbügel und Knebel-mutter

Klarablauf

- Verstärkungsplatte mit Bohrung ø 48 mm für Aufnahme von Zapflochklappe Gr. 37 oder Anschweiß-Gewindestutzen NW 40 und NW 50 DIN 11851











Füllstand

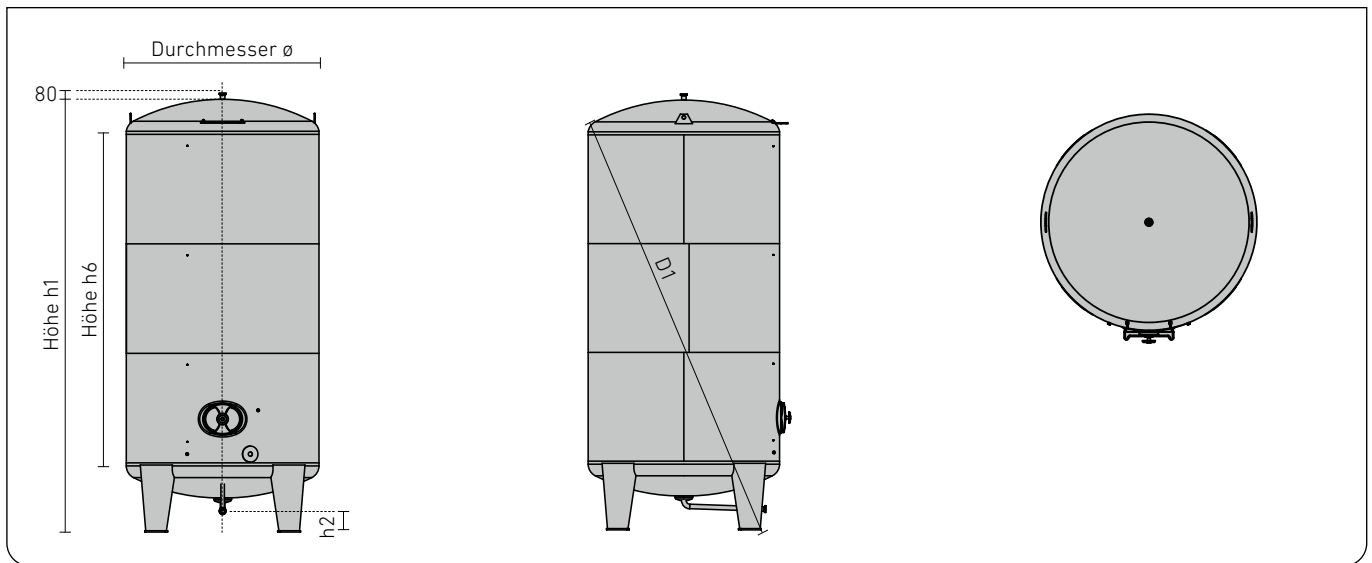
- Anschweiß-Gewindestutzen NW 10 DIN 11851 mit Verschluss-kappe einschl. Befestigungs-punkten am Tankmantel (für Montage der Füllstandsanzeige)

Restablauf

- Gewölbter formstabiler Tank-boden, im Bodenzentrum mit Auslaufbogen und Auslaufrohr nach vorne gezogen mit Abgang NW 50 DIN 11851

KONFIGURATIONSBEISPIEL GÄR- UND LAGERTANK FS-MO

Artikel	Bestell-Nr.
	<p>Basistank FS-MO-240-20000 ltr.</p> <ul style="list-style-type: none"> · h1 = 5.270 mm, · $H_{ges} = 5.270 \text{ mm (h1)} + 320 \text{ mm (Dom)} + 150 \text{ mm (Reinigungsleitung)}$ · + ca. 100 mm (Höhenausgleich) = 5.840 mm · Serienmäßige Ausstattung gemäß Seite 35 <p style="text-align: right;">FS-MO-240-20000</p>
	<p>Belüftung / Befüllung (ab S. 172)</p> <ul style="list-style-type: none"> · Einfülldom NW400 im Tankdach nach vorne, senkrecht positioniert (mit angeschweißter Sicke), H = + 320 mm · Klappdeckel mit Einfüllstutzen NW50 Außengewinde Rd 78 x 1/6" <p style="text-align: right;">OB-040T</p>
	<p>Reinigung (ab S. 188)</p> <ul style="list-style-type: none"> · Reinigungssprühkopf Lochung 360° mit Klammerbefestigung · einschließlich Reinigungsleitung Anschluss NW40 DIN 11851, H = + 150 mm · Sprühkopf NW40 von außen entnehmbar · Scheibenventil NW40 DIN 11851 <p style="text-align: right;">RL-040C RL-041A 61375</p>
	<p>Probeentnahme (ab S. 179)</p> <ul style="list-style-type: none"> · Mit Probierhahn NW 10 DIN 11851 <p style="text-align: right;">64949</p>
	<p>Klarablauf (ab S. 175)</p> <ul style="list-style-type: none"> · Stutzen NW50 DIN 11851 · Mit Scheibenventil NW50 DIN 11851 <p style="text-align: right;">KA-120D 64945</p>
	<p>Füllstand (ab S. 180)</p> <ul style="list-style-type: none"> · Füllstandsanzeige NW10 montiert <p style="text-align: right;">FS-130K</p>
	<p>Restablauf (ab S. 175)</p> <ul style="list-style-type: none"> · Mit Scheibenventil NW50 DIN 11851 <p style="text-align: right;">64945</p>
	<p>Temperaturmessung (ab S. 182)</p> <ul style="list-style-type: none"> · Bimetall-Zeigerthermometer \varnothing 100 mm, Messbereich - 20 °C bis + 60 °C · Einschraubhülse mit Feststellschraube und Überwurfmutter NW10 DIN 11851 <p style="text-align: right;">TM-140C</p>
	<p>Heizen und Kühlen (ab S. 130)</p> <ul style="list-style-type: none"> · Doppelmantel B7 12,9 m² mit Anschluss-Gewindestutzen AGG 1" für Anschluss an bauseits vorhandene Warm- / Kaltwasserquelle · Ausführung 1, Layout 35, Stutzenposition B7 <p style="text-align: right;">1B7</p>
	<p>Höhenausgleich (ab S. 186)</p> <ul style="list-style-type: none"> · Mit Höhengleich für Tankfüße (H = + ca. 100 mm) <p style="text-align: right;">46129</p>

ABMESSUNGEN GÄR- UND LAGERTANK FS-MO

GÄR- UND LAGERTANK FS-MO: TANK Ø 2.200 MM

Inhalt	ø	h1	h2	h6	D1	HV	Bestell-Nr.
ltr.	mm	mm	mm	mm	mm	mm	
7.400	2.200	2.690	225	1.500	3.130	8xM24	FS-MO-220-7400
8.400	2.200	2.940	225	1.750	3.330	8xM24	FS-MO-220-8400
9.200	2.200	3.190	225	2.000	3.536	8xM24	FS-MO-220-9200
10.200	2.200	3.440	225	2.250	3.750	8xM24	FS-MO-220-10200
11.000	2.200	3.690	225	2.500	3.965	8xM24	FS-MO-220-11000
12.000	2.200	3.940	225	2.750	4.185	8xM24	FS-MO-220-12000
13.000	2.200	4.190	225	3.000	4.410	8xM24	FS-MO-220-13000
14.000	2.200	4.440	225	3.250	4.640	8xM24	FS-MO-220-14000
15.000	2.200	4.690	225	3.500	4.875	8xM24	FS-MO-220-15000
16.000	2.200	4.940	225	3.750	5.110	8xM24	FS-MO-220-16000
16.800	2.200	5.190	225	4.000	5.350	8xM24	FS-MO-220-16800
17.500	2.200	5.440	225	4.250	5.590	8xM24	FS-MO-220-17500
18.500	2.200	5.690	225	4.500	5.830	8xM24	FS-MO-220-18500
19.500	2.200	5.940	225	4.750	6.075	8xM24	FS-MO-220-19500
20.500	2.200	6.190	225	5.000	6.320	8xM24	FS-MO-220-20500
21.500	2.200	6.440	225	5.250	6.560	8xM24	FS-MO-220-21500
22.500	2.200	6.690	225	5.500	6.810	8xM24	FS-MO-220-22500
23.500	2.200	6.940	225	5.750	7.055	8xM24	FS-MO-220-23500
24.500	2.200	7.190	225	6.000	7.300	8xM24	FS-MO-220-24500
25.000	2.200	7.440	225	6.250	7.545	8xM24	FS-MO-220-25000

GÄR- UND LAGERTANK FS-MO: TANK Ø 2.400 MM

Inhalt ltr.	Ø mm	h1 mm	h2 mm	h6 mm	D1 mm	HV	Bestell-Nr.
8.900	2.400	2.770	225	1.500	3.285	8xM24	FS-MO -240 - 8900
10.000	2.400	3.020	225	1.750	3.480	8xM24	FS-MO -240-10000
11.200	2.400	3.270	225	2.000	3.680	8xM24	FS-MO -240-11200
12.300	2.400	3.520	225	2.250	3.890	8xM24	FS-MO -240-12300
13.500	2.400	3.770	225	2.500	4.100	8xM24	FS-MO -240-13500
14.500	2.400	4.020	225	2.750	4.320	8xM24	FS-MO -240-14500
15.500	2.400	4.270	225	3.000	4.540	8xM24	FS-MO -240-15500
16.500	2.400	4.520	225	3.250	4.765	8xM24	FS-MO -240-16500
18.000	2.400	4.770	225	3.500	4.990	8xM24	FS-MO -240-18000
19.000	2.400	5.020	225	3.750	5.225	8xM24	FS-MO -240-19000
20.000	2.400	5.270	225	4.000	5.460	8xM24	FS-MO -240-20000
21.000	2.400	5.520	225	4.250	5.700	8xM24	FS-MO -240-21000
22.500	2.400	5.770	225	4.500	5.940	8xM24	FS-MO -240-22500
23.500	2.400	6.020	225	4.750	6.180	8xM24	FS-MO -240-23500
24.500	2.400	6.270	225	5.000	6.420	8xM24	FS-MO -240-24500
25.500	2.400	6.520	225	5.250	6.665	8xM30	FS-MO -240-25500
27.000	2.400	6.770	225	5.500	6.905	8xM30	FS-MO -240-27000
28.000	2.400	7.020	225	5.750	7.150	8xM30	FS-MO -240-28000
29.000	2.400	7.270	225	6.000	7.395	8xM30	FS-MO -240-29000
30.000	2.400	7.520	225	6.250	7.640	8xM30	FS-MO -240-30000

GÄR- UND LAGERTANK FS-MO: TANK Ø 2.600 MM

Inhalt ltr.	Ø mm	h1 mm	h2 mm	h6 mm	D1 mm	HV	Bestell-Nr.
10.800	2.600	2.860	225	1.500	3.480	8xM24	FS-MO-260-10800
12.200	2.600	3.110	225	1.750	3.670	8xM24	FS-MO-260-12200
13.500	2.600	3.360	225	2.000	3.865	8xM24	FS-MO-260-13500
14.500	2.600	3.610	225	2.250	4.070	8xM24	FS-MO-260-14500
16.000	2.600	3.860	225	2.500	4.280	8xM24	FS-MO-260-16000
17.300	2.600	4.110	225	2.750	4.490	8xM24	FS-MO-260-17300
18.500	2.600	4.360	225	3.000	4.710	8xM24	FS-MO-260-18500
20.000	2.600	4.610	225	3.250	4.930	8xM24	FS-MO-260-20000
21.300	2.600	4.860	225	3.500	5.150	8xM24	FS-MO-260-21300
22.500	2.600	5.110	225	3.750	5.375	8xM24	FS-MO-260-22500
24.000	2.600	5.360	225	4.000	5.610	8xM24	FS-MO-260-24000
25.300	2.600	5.610	225	4.250	5.845	8xM30	FS-MO-260-25300
26.500	2.600	5.860	225	4.500	6.080	8xM30	FS-MO-260-26500
28.000	2.600	6.110	225	4.750	6.320	8xM30	FS-MO-260-28000
29.000	2.600	6.360	225	5.000	6.560	8xM30	FS-MO-260-29000
30.500	2.600	6.610	225	5.250	6.800	8xM30	FS-MO-260-30500
32.000	2.600	6.860	225	5.500	7.040	8xM30	FS-MO-260-32000
33.000	2.600	7.110	225	5.750	7.290	8xM30	FS-MO-260-33000
34.500	2.600	7.360	225	6.000	7.530	8xM30	FS-MO-260-34500
35.800	2.600	7.610	225	6.250	7.775	10xM30	FS-MO-260-35800
37.000	2.600	7.860	225	6.500	8.020	10xM30	FS-MO-260-37000
38.500	2.600	8.110	225	6.750	8.265	10xM30	FS-MO-260-38500
39.800	2.600	8.360	225	7.000	8.510	10xM30	FS-MO-260-39800

GÄR- UND LAGERTANK FS-MO: TANK Ø 2.800 MM

Inhalt ltr.	Ø mm	h1 mm	h2 mm	h6 mm	D1 mm	HV	Bestell-Nr.
12.500	2.800	2.890	225	1.500	3.630	8xM24	FS-MO-280-12500
14.000	2.800	3.140	225	1.750	3.815	8xM24	FS-MO-280-14000
15.500	2.800	3.390	225	2.000	4.005	8xM24	FS-MO-280-15500
17.000	2.800	3.640	225	2.250	4.205	8xM24	FS-MO-280-17000
18.500	2.800	3.890	225	2.500	4.405	8xM24	FS-MO-280-18500
20.000	2.800	4.140	225	2.750	4.615	8xM24	FS-MO-280-20000
21.500	2.800	4.390	225	3.000	4.830	8xM24	FS-MO-280-21500
23.000	2.800	4.640	225	3.250	5.045	8xM24	FS-MO-280-23000
24.500	2.800	4.890	225	3.500	5.265	8xM24	FS-MO-280-24500
26.000	2.800	5.140	225	3.750	5.485	8xM30	FS-MO-280-26000
27.500	2.800	5.390	225	4.000	5.710	8xM30	FS-MO-280-27500
29.400	2.800	5.640	225	4.250	5.940	8xM30	FS-MO-280-29400
31.000	2.800	5.890	225	4.500	6.170	8xM30	FS-MO-280-31000
32.500	2.800	6.140	225	4.750	6.400	8xM30	FS-MO-280-32500
34.000	2.800	6.390	225	5.000	6.635	8xM30	FS-MO-280-34000
35.500	2.800	6.640	225	5.250	6.870	8xM30	FS-MO-280-35500
37.000	2.800	6.890	225	5.500	7.110	8xM30	FS-MO-280-37000
38.500	2.800	7.140	225	5.750	7.350	10xM30	FS-MO-280-38500
40.000	2.800	7.390	225	6.000	7.620	10xM30	FS-MO-280-40000
41.500	2.800	7.640	225	6.250	7.860	10xM30	FS-MO-280-41500
43.000	2.800	7.890	225	6.500	8.100	10xM30	FS-MO-280-43000
44.500	2.800	8.140	225	6.750	8.345	10xM30	FS-MO-280-44500



GÄR- UND LAGERTANK FS-MO: TANK Ø 3.000 MM

Inhalt ltr.	Ø mm	h1 mm	h2 mm	h6 mm	D1 mm	HV	Bestell-Nr.
16.000	3.000	3.130	225	1.500	3.855	8 x M30	FS-MO-300- 16000
17.500	3.000	3.380	225	1.750	4.040	8 x M30	FS-MO-300- 17500
19.500	3.000	3.630	225	2.000	4.230	8 x M30	FS-MO-300- 19500
21.000	3.000	3.880	225	2.250	4.430	8 x M30	FS-MO-300- 21000
23.000	3.000	4.130	225	2.500	4.630	8 x M30	FS-MO-300- 23000
24.500	3.000	4.380	225	2.750	4.840	8 x M30	FS-MO-300- 24500
26.500	3.000	4.630	225	3.000	5.050	8 x M30	FS-MO-300- 26500
28.000	3.000	4.880	225	3.250	5.270	8 x M30	FS-MO-300- 28000
30.000	3.000	5.130	225	3.500	5.490	8 x M30	FS-MO-300- 30000
31.500	3.000	5.380	225	3.750	5.710	8 x M30	FS-MO-300- 31500
33.500	3.000	5.630	225	4.000	5.935	8 x M30	FS-MO-300- 33500
35.000	3.000	5.880	225	4.250	6.160	8 x M30	FS-MO-300- 35000
37.000	3.000	6.130	225	4.500	6.390	8 x M30	FS-MO-300- 37000
38.500	3.000	6.380	225	4.750	6.625	10 x M30	FS-MO-300- 38500
40.500	3.000	6.630	225	5.000	6.860	10 x M30	FS-MO-300- 40500
42.000	3.000	6.880	225	5.250	7.095	10 x M30	FS-MO-300- 42000
44.000	3.000	7.130	225	5.500	7.335	10 x M30	FS-MO-300- 44000
45.500	3.000	7.380	225	5.750	7.575	10 x M30	FS-MO-300- 45500
47.500	3.000	7.630	225	6.000	7.815	12 x M30	FS-MO-300- 47500
49.000	3.000	7.880	225	6.250	8.060	12 x M30	FS-MO-300- 49000
51.000	3.000	8.130	225	6.500	8.310	12 x M30	FS-MO-300- 51000
53.000	3.000	8.380	225	6.750	8.560	12 x M30	FS-MO-300- 53000
54.500	3.000	8.630	225	7.000	8.810	12 x M30	FS-MO-300- 54500
56.500	3.000	8.880	225	7.250	9.060	12 x M30	FS-MO-300- 56500
58.000	3.000	9.130	225	7.500	9.310	12 x M30	FS-MO-300- 58000



GÄR- UND LAGERTANK FS-MO: TANK Ø 3.200 MM

Inhalt ltr.	Ø mm	h1 mm	h2 mm	h6 mm	D1 mm	HV	Bestell-Nr.
18.800	3.200	3.230	225	1.500	4.050	8xM30	FS-MO-320- 18800
20.500	3.200	3.480	225	1.750	4.235	8xM30	FS-MO-320- 20500
22.500	3.200	3.730	225	2.000	4.425	8xM30	FS-MO-320- 22500
24.500	3.200	3.980	225	2.250	4.620	8xM30	FS-MO-320- 24500
26.500	3.200	4.230	225	2.500	4.820	8xM30	FS-MO-320- 26500
28.500	3.200	4.480	225	2.750	5.025	8xM30	FS-MO-320- 28500
30.500	3.200	4.730	225	3.000	5.235	8xM30	FS-MO-320- 30500
32.500	3.200	4.980	225	3.250	5.445	8xM30	FS-MO-320- 32500
34.500	3.200	5.230	225	3.500	5.725	8xM30	FS-MO-320- 34500
36.500	3.200	5.480	225	3.750	5.940	8xM30	FS-MO-320- 36500
38.500	3.200	5.730	225	4.000	6.160	10xM30	FS-MO-320- 38500
40.500	3.200	5.980	225	4.250	6.385	10xM30	FS-MO-320- 40500
42.500	3.200	6.230	225	4.500	6.605	10xM30	FS-MO-320- 42500
44.500	3.200	6.480	225	4.750	6.835	10xM30	FS-MO-320- 44500
46.500	3.200	6.730	225	5.000	7.060	10xM30	FS-MO-320- 46500
48.500	3.200	6.980	225	5.250	7.295	10xM30	FS-MO-320- 48500
50.500	3.200	7.230	225	5.500	7.555	12xM36	FS-MO-320- 50500
52.500	3.200	7.480	225	5.750	7.790	12xM36	FS-MO-320- 52500
54.500	3.200	7.730	225	6.000	8.025	12xM36	FS-MO-320- 54500
56.500	3.200	7.980	225	6.250	8.265	12xM36	FS-MO-320- 56500
58.500	3.200	8.230	225	6.500	8.500	12xM36	FS-MO-320- 58500
60.500	3.200	8.480	225	6.750	8.740	12xM36	FS-MO-320- 60500
62.500	3.200	8.730	225	7.000	8.985	12xM36	FS-MO-320- 62500
64.000	3.200	8.980	225	7.250	9.225	12xM36	FS-MO-320- 64000
66.500	3.200	9.230	225	7.500	9.465	12xM36	FS-MO-320- 66500
68.500	3.200	9.480	225	7.750	9.710	12xM36	FS-MO-320- 68500




GÄR- UND LAGERTANK FS-MO: TANK Ø 3.400 MM

Inhalt ltr.	Ø mm	h1 mm	h2 mm	h6 mm	D1 mm	HV	Bestell-Nr.
21.500	3.400	3.260	225	1.500	4.285	10 x M30	FS-MO-340- 21500
24.000	3.400	3.510	225	1.750	4.455	10 x M30	FS-MO-340- 24000
26.000	3.400	3.760	225	2.000	4.635	10 x M30	FS-MO-340- 26000
28.000	3.400	4.010	225	2.250	4.820	10 x M30	FS-MO-340- 28000
30.500	3.400	4.260	225	2.500	5.010	10 x M30	FS-MO-340- 30500
33.000	3.400	4.510	225	2.750	5.210	10 x M30	FS-MO-340- 33000
35.000	3.400	4.760	225	3.000	5.410	10 x M30	FS-MO-340- 35000
37.500	3.400	5.010	225	3.250	5.615	10 x M30	FS-MO-340- 37500
39.500	3.400	5.260	225	3.500	5.825	10 x M30	FS-MO-340- 39500
42.000	3.400	5.510	225	3.750	6.040	10 x M30	FS-MO-340- 42000
44.000	3.400	5.760	225	4.000	6.255	10 x M30	FS-MO-340- 44000
46.500	3.400	6.010	225	4.250	6.475	10 x M30	FS-MO-340- 46500
48.500	3.400	6.260	225	4.500	6.695	10 x M30	FS-MO-340- 48500
51.000	3.400	6.510	225	4.750	6.950	12 x M36	FS-MO-340- 51000
53.000	3.400	6.760	225	5.000	7.170	12 x M36	FS-MO-340- 53000
55.500	3.400	7.010	225	5.250	7.395	12 x M36	FS-MO-340- 55500
57.500	3.400	7.260	225	5.500	7.625	12 x M36	FS-MO-340- 57500
60.000	3.400	7.510	225	5.750	7.850	12 x M36	FS-MO-340- 60000
62.000	3.400	7.760	225	6.000	8.095	12 x M36	FS-MO-340- 62000
64.500	3.400	8.010	225	6.250	8.330	12 x M36	FS-MO-340- 64500
66.500	3.400	8.260	225	6.500	8.565	12 x M36	FS-MO-340- 66500
69.000	3.400	8.510	225	6.750	8.800	12 x M36	FS-MO-340- 69000
71.000	3.400	8.760	225	7.000	9.050	12 x M36	FS-MO-340- 71000
73.000	3.400	9.010	225	7.250	9.295	12 x M36	FS-MO-340- 73000
75.500	3.400	9.260	225	7.500	9.530	12 x M36	FS-MO-340- 75500
78.000	3.400	9.510	225	7.750	9.775	12 x M36	FS-MO-340- 78000
80.000	3.400	9.760	225	8.000	10.015	14 x M36	FS-MO-340- 80000
82.000	3.400	10.010	225	8.250	10.260	14 x M36	FS-MO-340- 82000
84.500	3.400	10.260	225	8.500	10.500	14 x M36	FS-MO-340- 84500
87.000	3.400	10.510	225	8.750	10.745	14 x M36	FS-MO-340- 87000
89.000	3.400	10.760	225	9.000	10.990	14 x M36	FS-MO-340- 89000

GÄR- UND LAGERTANK FS-MO: TANK Ø 3.600 MM

Inhalt	Ø	h1	h2	h6	D1	HV	Bestell-Nr.
ltr.	mm	mm	mm	mm	mm		
24.500	3.600	3.340	225	1.500	4.415	10 x M30	FS-MO-360- 24500
27.000	3.600	3.590	225	1.750	4.580	10 x M30	FS-MO-360- 27000
29.500	3.600	3.840	225	2.000	4.755	10 x M30	FS-MO-360- 29500
32.000	3.600	4.090	225	2.250	4.940	10 x M30	FS-MO-360- 32000
35.000	3.600	4.340	225	2.500	5.125	10 x M30	FS-MO-360- 35000
37.500	3.600	4.590	225	2.750	5.320	10 x M30	FS-MO-360- 37500
40.000	3.600	4.840	225	3.000	5.520	10 x M30	FS-MO-360- 40000
42.500	3.600	5.090	225	3.250	5.720	10 x M30	FS-MO-360- 42500
45.000	3.600	5.340	225	3.500	5.925	10 x M30	FS-MO-360- 45000
47.500	3.600	5.590	225	3.750	6.140	10 x M30	FS-MO-360- 47500
50.000	3.600	5.840	225	4.000	6.430	10 x M30	FS-MO-360- 50000
52.500	3.600	6.090	225	4.250	6.645	12 x M36	FS-MO-360- 52500
55.000	3.600	6.340	225	4.500	6.860	12 x M36	FS-MO-360- 55000
57.500	3.600	6.590	225	4.750	7.080	12 x M36	FS-MO-360- 57500
60.000	3.600	6.840	225	5.000	7.305	12 x M36	FS-MO-360- 60000
62.500	3.600	7.090	225	5.250	7.530	12 x M36	FS-MO-360- 62500
65.000	3.600	7.340	225	5.500	7.755	12 x M36	FS-MO-360- 65000
67.500	3.600	7.590	225	5.750	7.985	12 x M36	FS-MO-360- 67500
70.000	3.600	7.840	225	6.000	8.230	12 x M36	FS-MO-360- 70000
72.500	3.600	8.090	225	6.250	8.460	12 x M36	FS-MO-360- 72500
75.000	3.600	8.340	225	6.500	8.695	12 x M36	FS-MO-360- 75000
78.000	3.600	8.590	225	6.750	8.930	12 x M36	FS-MO-360- 78000
80.000	3.600	8.840	225	7.000	9.170	14 x M36	FS-MO-360- 80000
83.000	3.600	9.090	225	7.250	9.405	14 x M36	FS-MO-360- 83000
85.500	3.600	9.340	225	7.500	9.645	14 x M36	FS-MO-360- 85500
88.000	3.600	9.590	225	7.750	9.885	14 x M36	FS-MO-360- 88000
90.000	3.600	9.840	225	8.000	10.130	14 x M36	FS-MO-360- 90000
93.000	3.600	10.090	225	8.250	10.370	14 x M36	FS-MO-360- 93000
95.500	3.600	10.340	225	8.500	10.615	16 x M36	FS-MO-360- 95500
98.000	3.600	10.590	225	8.750	10.855	16 x M36	FS-MO-360- 98000
100.500	3.600	10.840	225	9.000	11.100	16 x M36	FS-MO-360- 100500
103.000	3.600	11.110	225	9.250	11.370	16 x M36	FS-MO-360- 103000
105.500	3.600	11.360	225	9.500	11.620	16 x M36	FS-MO-360- 105500
108.000	3.600	11.610	225	9.750	11.870	16 x M36	FS-MO-360- 108000
110.500	3.600	11.860	225	10.000	12.120	16 x M36	FS-MO-360- 110500
113.000	3.600	12.110	225	10.250	12.370	16 x M36	FS-MO-360- 113000
115.500	3.600	12.360	225	10.500	12.620	18 x M36	FS-MO-360- 115500
118.000	3.600	12.610	225	10.750	12.870	18 x M36	FS-MO-360- 118000
120.500	3.600	12.860	225	11.000	13.120	18 x M36	FS-MO-360- 120500
123.000	3.600	13.110	225	11.250	13.370	18 x M36	FS-MO-360- 123000
126.000	3.600	13.360	225	11.500	13.620	18 x M36	FS-MO-360- 126000

Stapeltanks - Maße und Preise auf Anfrage

weitere Durchmesser Ø 1.900 mm, Ø 2.100 mm, Ø 2.300 mm, Ø 2.500 mm, Ø 3.500 mm, Ø 3.800 mm, Ø 4.000 mm auf Anfrage

Zwischengrößen lieferbar

Bei Ø 2.200 mm entsprechen 10 mm Mantelhöhe = 38,00 ltr. Tankinhalt
 Bei Ø 2.400 mm entsprechen 10 mm Mantelhöhe = 45,10 ltr. Tankinhalt
 Bei Ø 2.600 mm entsprechen 10 mm Mantelhöhe = 53,00 ltr. Tankinhalt
 Bei Ø 2.800 mm entsprechen 10 mm Mantelhöhe = 61,50 ltr. Tankinhalt
 Bei Ø 3.000 mm entsprechen 10 mm Mantelhöhe = 70,70 ltr. Tankinhalt
 Bei Ø 3.200 mm entsprechen 10 mm Mantelhöhe = 80,20 ltr. Tankinhalt
 Bei Ø 3.400 mm entsprechen 10 mm Mantelhöhe = 90,50 ltr. Tankinhalt
 Bei Ø 3.600 mm entsprechen 10 mm Mantelhöhe = 101,50 ltr. Tankinhalt

Preisermittlung für Zwischengröße

Für Zwischengrößen gilt der Preis des nächstgrößeren Tankinhalts + Änderungskosten

Tank produktberührte Teile aus Edelstahl 1.4404 (V4A)

Oberfläche IIId (2R), außen marmoriert
 Aufpreis zu Standardausführung auf Anfrage

Tankoberfläche außen gebürstet

Aufpreis zu Standardausführung auf Anfrage

Gär- und Lagerbehälter

Raumspär-Basistank RS-MO

Raumspär-Stapeltank RA-MO



ANWENDUNGSBEREICHE (DRUCKLOS)

- Lagerung
- Reifung
- Vergärung
- Mischen
- Prozesse

Ideal für

- Wein
- Saft
- Most
- Destillate
- Alkoholfreie Getränke
- Alkoholische Getränke

Auch wenn es mal eng wird, sind Sie mit Speidel-Tanks in kubischer Form bestens ausgestattet. Sie passen perfekt, haben leicht zu reinigende Rundungen und können mit saubereren Schweißnähten punkten. Unsere Serienproduktion ist somit hygienischer und günstiger als eine Maßanfertigung.

Aus diesen Gründen sind unsere Raumspär-Modelle die bessere Wahl. Denn damit müssen Sie trotz bester Raumausnutzung nicht auf die Speidel-Qualitätsmerkmale verzichten. So können Sie sich über beste Passform mit bester Hygiene und leichter Reinigung freuen.

Optimale Raumausnutzung
für enge Keller!





SERIENMÄSSIGE AUSSTATTUNG BASISTANK RS-MO / STAPELTANK RA-MO

- Für drucklose Anwendung
- Tankmantel und Tankboden aus Edelstahl 1.4301 (V2A), Oberfläche IIIId (2R), außen marmoriert
- Tankdach aus Edelstahl 1.4404 (V4A), Oberfläche IIIId (2R), außen marmoriert
- Mit Kranösen
- Basistank ab 2.000 mm Tankhöhe und Stapeltank mit Leichterungsbügel
- Gewölbtes formstabiles Tankdach mit angeformter Steigung nach vorne für vollständige Befüllung und Entlüftung bei kleinster Oberfläche
- Ausgeformter Anschlusshals mit Befüll- und Belüftungsstutzen, Außengewinde NW 50 Rd 78 x 1/6"
- Basistank freistehend auf vier angeschweißten Füßen
- Stapeltank mit vier angeschweißten Stapelfüßen

Probeentnahme

- Anschweiß-Gewindestutzen NW 10 DIN 11851 mit Verschlusskappe (für Montage der Probierhähne)

Mannloch

- Aus Tankmantel nahtlos geformter, stabiler Mannlochhals 420 x 320 mm LW, Türchen mit Schmetterlingsbügel und Handrad

Klarablauf

- Verstärkungsplatte mit Bohrung 48 mm \varnothing zur Aufnahme von Zapflochklappe Gr. 37 oder Anschweiß-Gewindestutzen NW 40 und NW 50 DIN 11851

Füllstand

- Anschweiß-Gewindestutzen NW 10 DIN 11851 mit Verschlusskappe einschl. Befestigungspunkten am Tankmantel (für Montage der Füllstandsanzeige)

Restablauf

- Gewölbter, formstabiler Tankboden mit angeformtem Gefälle nach vorne für vollständige Entleerung mit ausgeformtem Anschlusshals, soghemmend mit Restablaufstutzen NW 50 DIN 11851

KONFIGURATIONSBEISPIEL RAUMSPAR-BASISTANK RS-MO / -STAPELTANK RA-MO

Artikel

Bestell-Nr.

**Raumspar-Basistank RS-MO-110-2300 ltr.**

- h1 = ca. 1.797 mm
- Serienmäßige Ausstattung gemäß Seite 45

RS-MO-110-2300

**Raumspar-Stapeltank RA-MO-110-2300 ltr.**

- h5 = 1.548 mm, H = 1.797 mm (h1) + 70 mm (h4) + 1.548 mm (h5) = 3.415 mm,
H_{ges} = 3.415 mm (H) + 80 mm (Stützen) + ca. 100 mm (Höhenausgleich) = ca. 3.595 mm
- Serienmäßige Ausstattung gemäß Seite S. 45

RA-MO-110-2300

**Probeentnahme (ab S. 179)**

- Mit Probierhahn NW10 DIN 11851

64949

**Klarablauf (ab S. 175)**

- Mit Zapflochklappe Gr. 37 montiert

KA-120I

**Füllstand (ab S. 180)**

- Füllstandsanzeige NW10 montiert

FS-130H

**Restablauf (ab S. 175)**

- Mit Scheibenventil NW50 DIN 11851

64945

**Temperaturmessung (ab S. 182)**

- Bimetall-Zeigerthermometer ø 100 mm, Messbereich - 20 °C bis + 60 °C
- Einschraubhülse mit Feststellschraube und Überwurfmutter
NW10 DIN 11851

TM-140C

**Heizen und Kühlen Basistank (ab S. 130)**

- Doppelmantel Form C5 1,3 m² mit Anschluss-Gewindestutzen AG G 1"
für Anschluss an bauseits vorhandene Warm- / Kaltwasserquelle
- Ausführung 1, Layout 50, Stützenposition C5

1C5

**Heizen und Kühlen Stapeltank (ab S. 130)**

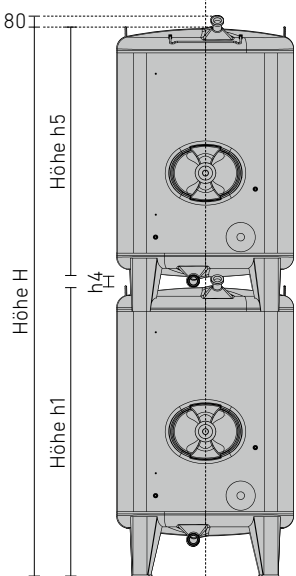
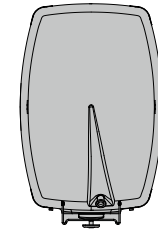
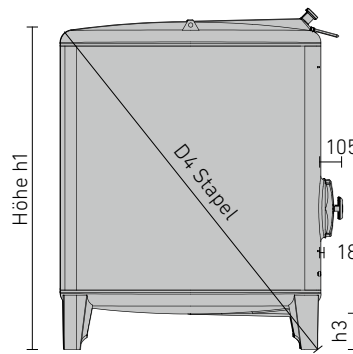
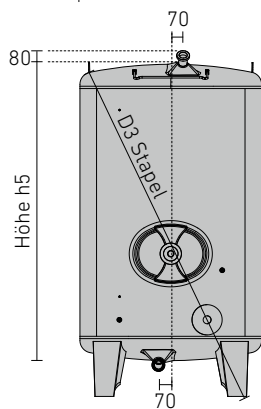
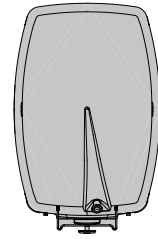
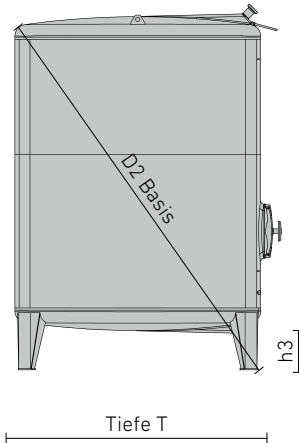
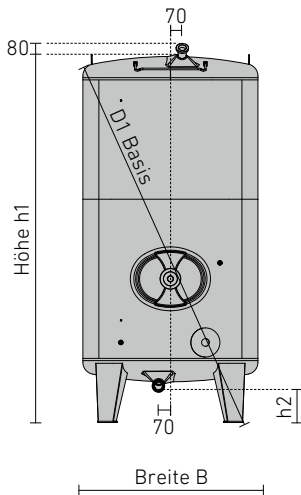
- Doppelmantel Form C5 1,3 m² mit Anschluss-Gewindestutzen AG G 1"
für Anschluss an bauseits vorhandene Warm- / Kaltwasserquelle
- Ausführung 1, Layout 50, Stützenposition C5

1C5

**Höhenausgleich (ab S. 186)**

- Mit Höhenausgleich für Tankfüße (H = + ca. 100 mm)

46126

ABMESSUNGEN RAUMSPAR-BASISTANK RS-MO / -STAPELTANK RA-MO


Bitte beachten Sie den maximalen Gesamtinhalt pro Tankstapel!

Legende

- h1 = Behälterhöhe
- h2 = Auslaufhöhe
- h3 = Bodenfreiheit
- h4 = Zwischenhöhe
- h5 = Behälterhöhe Stapeltank ohne Füße
- D1 = Aufstellhöhe Seite RS-MO
- D2 = Aufstellhöhe Front RS-MO
- D3 = Aufstellhöhe Seite RA-MO
- D4 = Aufstellhöhe Front RA-MO
- H = Höhe Behälterstapel

Zwischengrößen lieferbar

- Bei Tank 900x1.400 mm entsprechen 10 mm Mantelhöhe= 11,5 ltr. Tankinhalt
- Bei Tank 1.100x1.600 mm entsprechen 10 mm Mantelhöhe= 16,1 ltr. Tankinhalt
- Bei Tank 1.300x1.800 mm entsprechen 10 mm Mantelhöhe= 21,0 ltr. Tankinhalt
- Bei Tank 1.500x2.000 mm entsprechen 10 mm Mantelhöhe= 26,5 ltr. Tankinhalt

Preisermittlung für Zwischengröße

für Zwischengrößen gilt der Preis des nächstgrößeren Tankinhalts + Änderungskosten

Tank produktberührte Teile aus Edelstahl 1.4404 (V4A)

Oberfläche IIId (2R), außen marmoriert
Aufpreis zu Standardausführung auf Anfrage

Tankoberfläche außen gebürstet

Aufpreis zu Standardausführung auf Anfrage

Größere Behälterhöhen auf Anfrage

RAUMSPAR-BASISTANK RS-MO / -STAPELTANK RA-MO: TANKQUERSCHNITT 900 X 1.400 MM

Inhalt	B	T	h1	h2	h3	D1	D2	h4	h5	D3	D4	H	Bestell-Nr.	Bestell-Nr.
ltr.	mm	mm	mm	mm	mm	mm	mm	mm	mm	mm	mm	mm	RS-MO	RA-MO
950	900	1.400	1.164	230	255	1.405	1.790	75	903	1.375	1.765	*	RS-MO-090-0950	RA-MO-090-0950
1.100	900	1.400	1.289	230	255	1.510	1.870	75	1.028	1.475	1.845	*	RS-MO-090-1100	RA-MO-090-1100
1.400	900	1.400	1.539	230	255	1.725	2.045	75	1.278	1.690	2.015	*	RS-MO-090-1400	RA-MO-090-1400
1.650	900	1.400	1.789	230	255	1.950	2.240	75	1.528	1.915	2.205	*	RS-MO-090-1650	RA-MO-090-1650
1.950	900	1.400	2.039	230	255	2.180	2.440	75	1.778	2.145	2.405	*	RS-MO-090-1950	RA-MO-090-1950
2.250	900	1.400	2.289	230	255	2.415	2.650	75	2.028	2.380	2.615	*	RS-MO-090-2250	RA-MO-090-2250
2.500	900	1.400	2.539	230	255	2.665	2.865	75	2.278	2.625	2.835	*	RS-MO-090-2500	RA-MO-090-2500
2.800	900	1.400	2.789	230	255	2.915	3.090	75	2.528	2.855	3.055	*	RS-MO-090-2800	RA-MO-090-2800
3.100	900	1.400	3.039	230	255	3.160	3.313	75	-	-	-	-	RS-MO-090-3100	-

Tankquerschnitt 900x1.400 mm; max. Gesamtinhalt je Tankstapel 4.000 Liter

RAUMSPAR-BASISTANK RS-MO / -STAPELTANK RA-MO: TANKQUERSCHNITT 1.100 X 1.600 MM

Inhalt	B	T	h1	h2	h3	D1	D2	h4	h5	D3	D4	H	Bestell-Nr.	Bestell-Nr.
ltr.	mm	mm	mm	mm	mm	mm	mm	mm	mm	mm	mm	mm	RS-MO	RA-MO
1.500	1.100	1.600	1.297	230	245	1.610	2.015	70	1.048	1.580	1.990	*	RS-MO-110-1500	RA-MO-110-1500
1.900	1.100	1.600	1.547	230	245	1.810	2.175	70	1.298	1.780	2.150	*	RS-MO-110-1900	RA-MO-110-1900
2.300	1.100	1.600	1.797	230	245	2.025	2.355	70	1.548	1.990	2.325	*	RS-MO-110-2300	RA-MO-110-2300
2.700	1.100	1.600	2.047	230	245	2.245	2.545	70	1.798	2.210	2.515	*	RS-MO-110-2700	RA-MO-110-2700
3.100	1.100	1.600	2.297	230	245	2.475	2.750	70	-	-	-	-	RS-MO-110-3100	-
3.500	1.100	1.600	2.547	230	245	2.705	2.960	70	-	-	-	-	RS-MO-110-3500	-
3.900	1.100	1.600	2.797	230	245	2.940	3.175	70	-	-	-	-	RS-MO-110-3900	-
4.300	1.100	1.600	3.047	230	245	3.185	3.395	70	-	-	-	-	RS-MO-110-4300	-

Tankquerschnitt 1.100x1.600 mm; max. Gesamtinhalt je Tankstapel 5.000 Liter

RAUMSPAR-BASISTANK RS-MO / -STAPELTANK RA-MO: TANKQUERSCHNITT 1.300 X 1.800 MM

Inhalt	B	T	h1	h2	h3	D1	D2	h4	h5	D3	D4	H	Bestell-Nr.	Bestell-Nr.
ltr.	mm	mm	mm	mm	mm	mm	mm	mm	mm	mm	mm	mm	RS-MO	RA-MO
2.000	1.300	1.800	1.316	195	235	1.720	2.165	90	1.084	1.715	2.160	*	RS-MO-130-2000	RA-MO-130-2000
2.500	1.300	1.800	1.566	195	235	1.905	2.315	90	1.334	1.905	2.315	*	RS-MO-130-2500	RA-MO-130-2500
3.000	1.300	1.800	1.816	195	235	2.110	2.480	90	1.584	2.110	2.480	*	RS-MO-130-3000	RA-MO-130-3000
3.500	1.300	1.800	2.066	195	235	2.325	2.665	90	1.834	2.325	2.665	*	RS-MO-130-3500	RA-MO-130-3500
4.000	1.300	1.800	2.316	195	235	2.540	2.855	90	2.084	2.540	2.855	*	RS-MO-130-4000	RA-MO-130-4000
4.500	1.300	1.800	2.566	195	235	2.765	3.060	90	-	-	-	-	RS-MO-130-4500	-
5.000	1.300	1.800	2.816	195	235	2.995	3.265	90	-	-	-	-	RS-MO-130-5000	-
5.600	1.300	1.800	3.066	195	235	3.230	3.480	90	-	-	-	-	RS-MO-130-5600	-

Tankquerschnitt 1.300x1.800 mm; max. Gesamtinhalt je Tankstapel 7.000 Liter

* Die jeweilige Höhe H berechnet sich: $H = h1 + h4 + h5$

RAUMSPAR-BASISTANK RS-MO / -STAPELTANK RA-MO: TANKQUERSCHNITT 1.500 X 2.000 MM

Inhalt	B	T	h1	h2	h3	D1	D2	h4	h5	D3	D4	H	Bestell-Nr.	Bestell-Nr.
ltr.	mm	mm	mm	mm	mm	mm	mm	mm	mm	mm	mm	mm	RS-MO	RA-MO
2.600	1.500	2.000	1.383	215	250	1.875	2.350	110	1.129	1.890	2.360	*	RS-MO-150-2600	RA-MO-150-2600
3.200	1.500	2.000	1.633	215	250	2.055	2.490	110	1.379	2.070	2.505	*	RS-MO-150-3200	RA-MO-150-3200
3.900	1.500	2.000	1.883	215	250	2.250	2.655	110	1.629	2.270	2.670	*	RS-MO-150-3900	RA-MO-150-3900
4.500	1.500	2.000	2.133	215	250	2.455	2.830	110	1.879	2.475	2.845	*	RS-MO-150-4500	RA-MO-150-4500
5.200	1.500	2.000	2.383	215	250	2.670	3.015	110	2.129	2.690	3.030	*	RS-MO-150-5200	RA-MO-150-5200
5.800	1.500	2.000	2.633	215	250	2.890	3.210	110	2.379	2.905	3.225	*	RS-MO-150-5800	RA-MO-150-5800
6.500	1.500	2.000	2.883	215	250	3.110	3.410	110	-	-	-	-	RS-MO-150-6500	-
7.200	1.500	2.000	3.133	215	250	3.440	3.620	110	-	-	-	-	RS-MO-150-7200	-

Tankquerschnitt 1.500x2.000 mm; max. Gesamtinhalt je Tankstapel 10.200 Liter

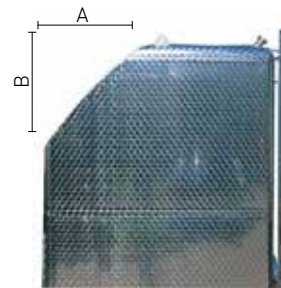
* Die jeweilige Höhe H berechnet sich: $H = h1 + h4 + h5$

KELLERSCHRÄGE AN RAUMSPARTANKS

Tankquerschnitt	Maß A	Maß B	Nenninhalt RS-MO/ RA-MO abzüglich	Bestell-Nr.
mm	mm	mm		
900 x 1.400	650	490	130 ltr.	OB 040Q
1.100 x 1.600	750	600	160 ltr.	OB 040Q
1.300 x 1.800	850	713	210 ltr.	OB 040Q
1.500 x 2.000	950	847	260 ltr.	OB 040Q

(nicht möglich bei Basistank für Tankstapel)

Optimale Raumausnutzung
für Gewölbekeller!



Gär- und Lagerbehälter Quadr. Basistank RS-MO-Q Quadr. Stapeltank RA-MO-Q



ANWENDUNGSBEREICHE (DRUCKLOS)

- Lagerung
- Reifung
- Vergärung
- Mischen
- Prozesse

Ideal für

- Wein
- Most
- Destillate
- Saft
- Alkoholfreie Getränke
- Alkoholische Getränke

Hochwertige Gär- und Lagerbehälter gibt es bei Speidel auch mit einer quadratischen Grundfläche. Damit ist uns die sprichwörtliche Quadratur des Kreises gelungen. Denn nicht nur die besser Raumausnutzung durch den Tankgrundriss ist einzigartig, auch gibt es quadratische Tanks in dieser Qualitätsstufe sonst nirgends als Standardtank. Das ist Qualität im Quadrat.

Für diese Quadratbehälter gelten die gleichen Spezifikationen wie für die Raumsparbehälter: maximale Stand-sicherheit, formstabilen Tankdach und vollständige Befüllung und Entleerung. Natürlich ist durch die glatten Oberflächen und die perfekten Schweißnähte auch bei den quadratischen Tanks die leichte Reinigung serienmäßig mit dabei.

Quadratisch für
optimale Raumausnutzung



SERIENMÄSSIGE AUSSTATTUNG QUADR. BASISTANK RS-MO-Q / QUADR. STAPELTANK RA-MO-Q

- Für drucklose Anwendung
- Tankmantel und Tankboden aus Edelstahl 1.4301 (V2A), Oberfläche IIId (2R), außen marmoriert
- Tankdach aus Edelstahl 1.4404 (V4A), Oberfläche IIId (2R), außen marmoriert
- Mit Kranösen
- Basistank ab 2.000 mm Tankhöhe und Stapeltank mit Leiter-sicherungsbügel
- Gewölbtes formstabiles Tankdach mit angeformter Steigung nach vorne für vollständige Befüllung und Entlüftung bei kleinster Oberfläche
- Ausgeformter Anschluss Hals mit Befüll- und Belüftungsstutzen, Außengewinde NW 50 Rd 78 x 1/6"
- Basistank freistehend auf vier angeschweißten Füßen
- Stapeltank mit vier angeschweißten Stapelfüßen

Probeentnahme

- Anschweiß-Gewindestutzen NW 10 DIN 11851 mit Verschlusskappe (für Montage der Probierhähne)

Mannloch

- Aus Tankmantel nahtlos geformter, stabiler Mannlochhals 420 x 320 mm LW, Türchen mit Schmetterlingsbügel und Handrad

Klarablauf

- Verstärkungsplatte mit Bohrung 48 mm ø zur Aufnahme von Zapflochklappe Gr. 37 oder Anschweiß-Gewindestutzen NW 40 und NW 50 DIN 11851

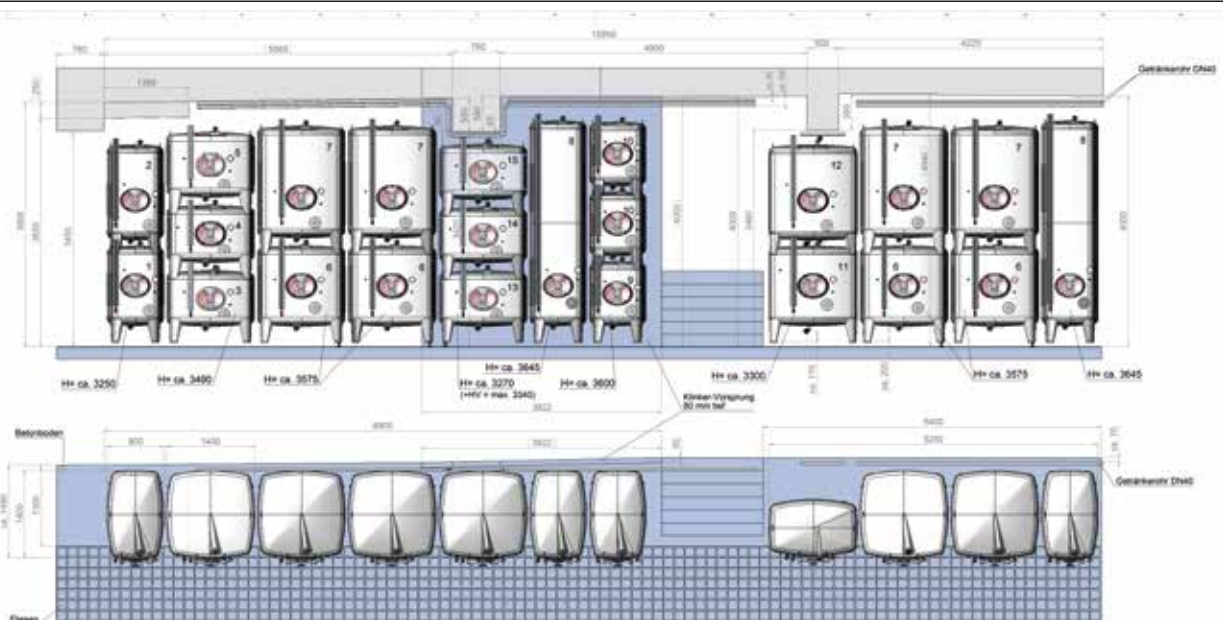
Füllstand

- Anschweiß-Gewindestutzen NW 10 DIN 11851 mit Verschlusskappe einschl. Befestigungspunkten am Tankmantel (für Montage der Füllstandsanzeige)

Restablauf

- Gewölbter, formstabiler Tankboden mit angeformtem Gefälle nach vorne für vollständige Entleerung mit ausgeformtem Anschluss Hals, soghemmend mit Restablaufstutzen NW 50 DIN 11851

BEISPIEL KELLERBELEGUNGSPLAN



Pos	Anzahl	Type	Tankquerschnitt	Höhe h5	Höhe h1	Nenninhalt	Gesaminhalt
	[Stk.]		[mm]	[mm]		[l.]	[l.]
1	1	RS-MO-090-S 0138	900x1400	ø	1539	1400	1400
2	1	RS-MO-090 0133	900x1400	1528	ø	1850	1650
3	1	RS-MO-141-S 0002	1400x1400	ø	ca. 1172	1500	3000
4	1	RA-MO-141-S 0004	1400x1400	ca. 919	ø	1500	3000
15	1	RA-MO-141-S 0001	1400x1400	ca. 894	ø	1450	1450
5	1	RA-MO-141-S 0003	1400x1400	ca. 1044	ø	1700	1700
6	4	RS-MO-141-S 0003	1400x1400	ø	ca. 1547	2100	8400
7	4	RA-MO-141-S 0002	1400x1400	ca. 1794	ø	3000	12000
8	2	RS-MO-090-S 0138	900x1400	ø	3539	3600	7200
9	1	RS-MO-090-S 0137	900x1400	ø	1289	1100	1100
10	2	RA-MO-090-S 0050	900x1400	1028	ø	1100	2200
11	1	RS-MO-090-S 0135	900x1450 quer	ø	1539	1400	1400
12	1	RA-MO-090-S 0049	900x1450 quer	1528	ø	1650	1650
13	1	RS-MO-141-S 0009	1400x1400	ø	ca. 1147	1450	1450
14	1	RA-MO-141-S 0008	1400x1400	ca. 894	ø	1450	1450
							46200

KONFIGURATIONSBEISPIEL QUADR. BASISTANK RS-MO-Q

Artikel

Bestell-Nr.

**Quadr. Basistank RS-MO-141-2600 ltr.**

- h1 = 1.792 mm,
- $H_{ges} = 1.792 \text{ mm (h1)} + 270 \text{ mm (Dom)} + 100 \text{ mm (Höhenausgleich)} = \text{ca. } 2.162 \text{ mm}$
- Serienmäßige Ausstattung gemäß Seite 51

RS-MO-141-2600

**Belüftung / Befüllung (ab S. 172)**

- Einfülldom NW400 im Tankdach nach vorne, senkrecht positioniert
- Tankdach mit Sickenaushalsung für totale Entlüftung, H = + 270 mm

OB-0400

**Probeentnahme (ab S. 179)**

- Mit Probierhahn NW 10 DIN 11851

64949

**Klarablauf (ab S. 175)**

- Stutzen NW50 DIN 11851
- Mit Scheibenventil NW50 DIN 11851

KA-120D

64945

**Füllstand (ab S. 180)**

- Füllstandsanzeige NW10 montiert

FS-130H

**Restablauf (ab S. 175)**

- Mit Scheibenventil NW50 DIN 11851

64945

**Temperaturmessung (ab S. 182)**

- Bimetall-Zeigerthermometer \varnothing 100 mm, Messbereich - 20 °C bis + 60 °C
- Einschraubhülse mit Feststellschraube und Überwurfmutter NW10 DIN 11851

TM-140C

**Heizen und Kühlen (ab S. 130)**

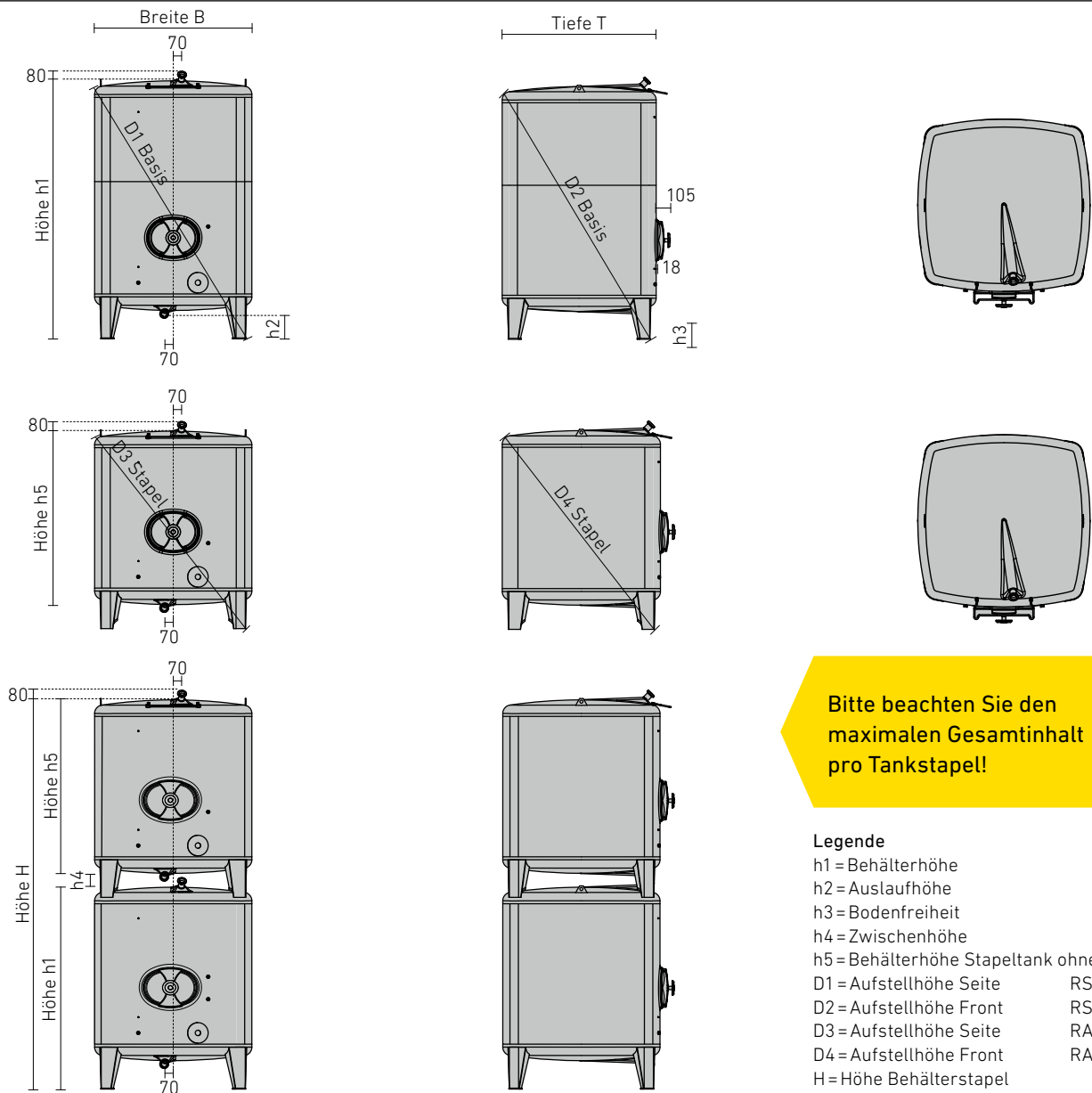
- Doppelmantel Form C6 1,5 m² mit Anschlussgewindestutzen AG G 1" für Anschluss an bauseits vorhandene Warm- / Kaltwasserquelle
- Ausführung 1, Layout 51, Stutzenposition C6

1C6

**Höhenausgleich (ab S. 186)**

- Mit Höhenausgleich für Tankfüße (H = + ca. 100 mm)

46126

ABMESSUNGEN QUADR. BASISTANK RS-MO-Q / QUADR. STAPELTANK RA-MO-Q

QUADR. BASISTANK RS-MO-Q / QUADR. STAPELTANK RA-MO-Q

Inhalt ltr.	B mm	T mm	h1 mm	h2 mm	h3 mm	D1 mm	D2 mm	h4 mm	h5 mm	D3 mm	D4 mm	H mm	Bestell-Nr.	Preis	Bestell-Nr.
													RS-MO		RA-MO
1.500	1.400	1.400	1.172	198	250	1.755	1.755	75	919	1.730	1.730	*	RS-MO-141-1500		RA-MO-141-1500
1.700	1.400	1.400	1.297	198	250	1.840	1.840	75	1.044	1.810	1.810	*	RS-MO-141-1700		RA-MO-141-1700
2.150	1.400	1.400	1.547	198	250	2.015	2.015	75	1.294	1.985	1.985	*	RS-MO-141-2150		RA-MO-141-2150
2.600	1.400	1.400	1.792	198	250	2.210	2.210	75	1.544	2.180	2.180	*	RS-MO-141-2600		RA-MO-141-2600
3.000	1.400	1.400	2.047	198	250	2.415	2.415	75	1.794	2.380	2.380	*	RS-MO-141-3000		RA-MO-141-3000
3.400	1.400	1.400	2.297	198	250	2.625	2.625	75	-	-	-	-	RS-MO-141-3400		-
3.900	1.400	1.400	2.547	198	250	2.845	2.845	75	-	-	-	-	RS-MO-141-3900		-
4.350	1.400	1.400	2.797	198	250	3.070	3.070	75	-	-	-	-	RS-MO-141-4350		-
4.800	1.400	1.400	3.047	198	250	3.295	3.295	75	-	-	-	-	RS-MO-141-4800		-

Tankquerschnitt 1.400 × 1.400 mm; max. Gesamthalt je Tankstapel 6.000 Liter

Zwischengrößen lieferbar

Bei Tank 1.400 × 1.400 mm entsprechen 10 mm Mantelhöhe = 18,2 ltr. Tankinhalt

Preisermittlung für Zwischengröße

Für Zwischengrößen gilt der Preis des nächstgrößeren Tankinhalts + Änderungskosten

Größere Behälterhöhen auf Anfrage

* Die jeweilige Höhe H berechnet sich: $H = h1 + h4 + h5$



Mehrkammertank MS-MO

Sparen Sie an der Tankhöhe, nicht am Tank selbst! Die Mehrkammertanks MS-MO verfügen über mehrere Tankkammern, die perfekt miteinander verbunden sind. Wenn auch bei unterschiedlichen Gebindegrößen eine durchgängige Optik im Keller erreicht werden soll, ist der MS-MO die richtige Wahl.

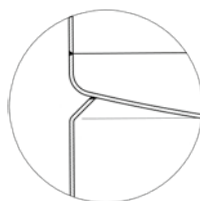
Sogar in der Kombination mit Einzeltanks lässt sich bei gleichem Gesamtvolumen eine sehr schöne Tankflucht erzielen. Diese Option bietet die Möglichkeit, bei optimaler Nutzung der Raumhöhen kleinere Chargen zu verarbeiten. Die Kammerinhalte können dabei individuell angepasst werden.

ANWENDUNGSBEREICHE (DRUCKLOS)

- Lagerung
- Reifung
- Vergärung
- Mischen
- Prozesse

Ideal für

- Wein
- Most
- Destillate
- Saft
- Alkoholfreie Getränke
- Alkoholische Getränke



Spalt- und hohlraumfrei
Leichte Reinigung und
Tanksterilisierung





SERIENMÄSSIGE AUSSTATTUNG MEHRKAMMERTANK MS-MO

- Für drucklose Anwendung

Obere Tankkammer

- Inhalt der oberen Tankkammer muss einer Standardtankgröße entsprechen
- Gewölbtes formstabiles Tankdach
- Bis Tank- \varnothing 2.000 mm mit angeformter Steigung nach vorne für vollständige Befüllung und Entlüftung bei kleinster Oberfläche, ausgeformter Anschlusshals mit Befüll- und Belüftungsstutzen AG NW 50 Rd 78 x 1/6"
- Ab Tank- \varnothing 2.200 mm im Dachzentrum ausgeformter Anschlusshals mit Befüll- und Belüftungsstutzen AG NW 50 Rd 78 x 1/6"
- Mit Kranösen
- Ab 2.000 mm Tankhöhe mit Leitersicherungsbügel
- Gewölbter formstabiler Zwischenboden
- Bis Tank- \varnothing 2.000 mm mit angeformtem Gefälle nach vorne für vollständige Entleerung
- Ausgeformter Anschlusshals, soghemmend mit Restablaufstutzen NW 50 DIN 11851
- Ab Tank- \varnothing 2.200 mm im Bodenzentrum Auslaufftasse mit Auslaufrohr nach vorne gezogen, Abgang NW 50 DIN 11851

Mittlere Tankkammer

- Zwischenboden der oberen Tankkammer mit Befüll- und Belüftungsstutzen Außengewinde NW 50 Rd 78 x 1/6" für vollständige Befüllung und Entlüftung
- Gewölbter formstabiler Zwischenboden
- Bis Tank- \varnothing 2.000 mm mit angeformtem Gefälle nach vorne für vollständige Entleerung, ausgeformter Anschlusshals, soghemmend mit Restablaufstutzen NW 50 DIN 11851
- Ab Tank- \varnothing 2.200 mm im Bodenzentrum Auslaufftasse mit Auslaufrohr nach vorne gezogen, Abgang NW 50 DIN 11851

Untere Tankkammer

- Zwischenboden der oberen bzw. mittleren Tankkammer mit Befüll- und Belüftungsstutzen AG NW 50 Rd 78 x 1/6" für vollständige Befüllung und Entlüftung
- Gewölbter formstabiler Tankboden
- Bis Tank- \varnothing 2.000 mm mit angeformtem Gefälle nach vorne für vollständige Entleerung
- Ausgeformter Anschlusshals, soghemmend mit Restablaufstutzen NW 50 DIN 11851

- Ab Tank- \varnothing 2.200 mm im Bodenzentrum Auslaufftasse mit Auslaufrohr nach vorne gezogen, Abgang NW 50 DIN 11851
- Freistehend auf angeschweißten Füßen, standsicher mit statisch optimaler Mantelumschlingung

Serienmäßige Ausrüstung je Tankkammer

- Werkstoff Zwischenböden 1.4404 (V4A)
- Probeentnahme: Anschweiß-Gewindestutzen NW 10 DIN 11851 mit Verschlusskappe (für Montage der Probierhähne)
- Mannloch: Aus Tankmantel nahtlos geformter stabiler Mannlochhals 420 x 320 mm LW, Türchen mit Schmetterlingsbügel und Handrad
- Klarablauf: Verstärkungsplatte mit Bohrung 48 mm \varnothing für Aufnahme von Zapflochklappe Gr. 37 oder Anschweiß-Gewindestutzen NW 40 und NW 50 DIN 11851
- Füllstand: Anschweiß-Gewindestutzen NW 10 DIN 11851 mit Verschlusskappe einschl. Befestigungspunkten am Tankmantel (für Montage der Füllstandsanzeige)

KONFIGURATIONSBEISPIEL MEHRKAMMERTANK MS-MO

Artikel

Bestell-Nr.

FS-MO Basistank FS-MO-120-2000 ltr.

- $h_1 = 2.173 \text{ mm}$,
- $H_{\text{ges}} = 2.173 \text{ mm (h}_1) + 80 \text{ mm (Stutzen)} + 100 \text{ mm (Höhenausgleich)}$
= ca. 2.353 mm
- Serienmäßige Ausstattung gemäß Seite 55

FS-MO-120-2000

**Mehrkammertank**

- Obere Tankkammer 1.000 ltr.
- Untere Tankkammer 1.000 ltr.

MS-MO-120-S

Ausstattung je Tankkammer:**Probeentnahme (ab S. 179)**

- Mit Probierhahn NW 10 DIN 11851

64949

**Klarablauf (ab S. 175)**

- Mit Zapflochklappe Gr. 37 montiert

KA-120I

**Füllstand (ab S. 180)**

- Füllstandsanzeige NW10 montiert

FS-130H

**Restablauf (ab S. 175)**

- Mit Scheibenventil NW50 DIN 11851

64945

**Temperaturmessung (ab S. 182)**

- Bimetall-Zeigerthermometer $\varnothing 100 \text{ mm}$, Messbereich $-20 \text{ }^\circ\text{C}$ bis $+60 \text{ }^\circ\text{C}$
- Einschraubhülse mit Feststellschraube und Überwurfmutter
NW10 DIN 11851

TM-140C

**Heizen und Kühlen untere Tankkammer (ab S. 130)**

- Doppelmantel Form A2 $1,3 \text{ m}^2$ mit Anschlussgewindestutzen AGG 1" für
Anschluss an bauseits vorhandene Warm- / Kaltwasserquelle, Layout 15

1A2

**Heizen und Kühlen obere Tankkammer (ab S. 130)**

- Doppelmantel Form A2 $1,3 \text{ m}^2$ mit Anschlussgewindestutzen AGG 1" für
Anschluss an bauseits vorhandene Warm- / Kaltwasserquelle, Layout 15

1A2

**Ausstattung je Tank:****Höhenausgleich (ab S. 186)**

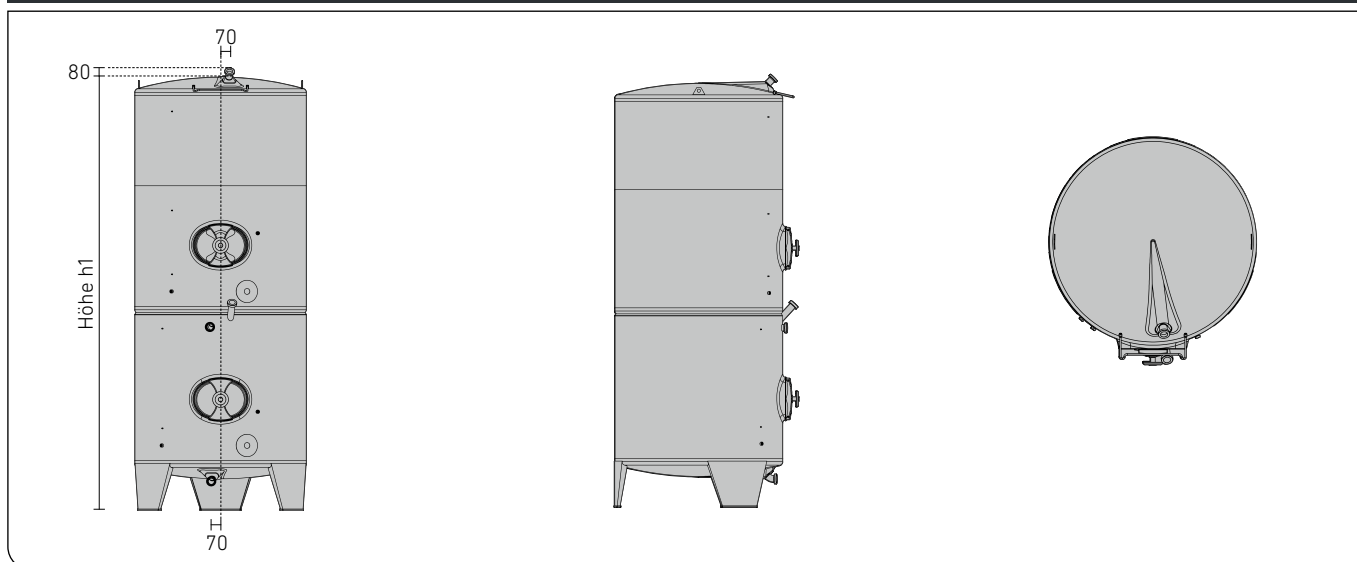
- Mit Höhenausgleich für Tankfüße ($H = + \text{ca. } 100 \text{ mm}$)

46127





ABMESSUNGEN MEHRKAMMERTANK MS-MO



MEHRKAMMERTANK MS-MO

Ø mm	Mindestinhalt je Zwischenkammern ltr.	Bestell-Nr. montiert
1.000	650	MS-MO-100-S
1.200	900	MS-MO-120-S
1.400	1.200	MS-MO-140-S
1.600	1.550	MS-MO-160-S
1.800	1.900	MS-MO-180-S
2.000	2.350	MS-MO-200-S
2.200	3.950	MS-MO-220-S
2.400	4.700	MS-MO-240-S
2.600	5.800	MS-MO-260-S
2.800	6.750	MS-MO-280-S
3.000	8.800	MS-MO-300-S
900x1.400	850	RMS-MO-090-S
1.100x1.600	1.250	RMS-MO-110-S
1.300x1.800	1.650	RMS-MO-130-S
1.500x2.000	2.200	RMS-MO-150-S
1.400x1.400	1.450	RMS-MO-141-S