

Sektional- garagentore

Passend zu jeder Garage



alpha öffnet Türen überall





Geprüfte Sicherheit

Individuell und universell



Unser Tor - offen für Sie

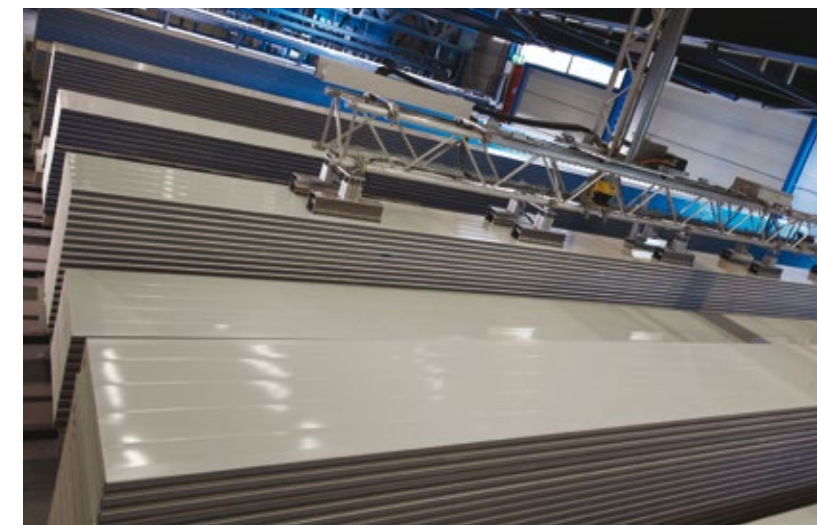
Alpha Deuren International eröffnet eine ganze Welt an Möglichkeiten im Bereich von Industrie-Sektionaltoren. Ein Alpha Tor ist nämlich immer wieder ein klein wenig anders. Das gilt für Form, Funktion, Detaillierung und Möglichkeiten. Anders und besser, noch cleverer und nachhaltiger. Paradebeispiele bester Innovationsleistung, das kann man von Alpha Deuren erwarten.

Qualität bis ins Detail

Alpha denkt nicht in Toren, sondern in Lösungen. Ihre spezifischen Wünsche und Anforderungen sind daher im Entwurfs- und Produktionsverfahren immer von zentraler Bedeutung. So bauen wir Tore, die sich durch Qualität und Individualität auszeichnen, und das bis ins kleinste Detail. Tore, die am Markt gefragt sind, und die in sehr unterschiedlichen Branchen und Gebäuden eingesetzt werden. Vom Firmengebäude bis zur Garage und von der Laderampe bis zur Fabrik. Alpha Tore treffen Sie wirklich überall an.

Weltweit aktiv

Alpha Deuren steht für Hightech-Produktionseinrichtungen, ein vollständiges und qualitativ hochwertiges Lieferprogramm, einen serviceorientierten Ansatz und sehr attraktive Preise. Es ist ein Gesamtpaket, mit dem wir immer mehr Architekten, Bauherren und Unternehmer zu treuen Kunden machen. Unsere Kunden stammen aus über 30 Ländern weltweit. Sie kommen gern zu uns und wir heißen sie herzlich willkommen. Unser Tor ist nämlich immer für Sie offen.



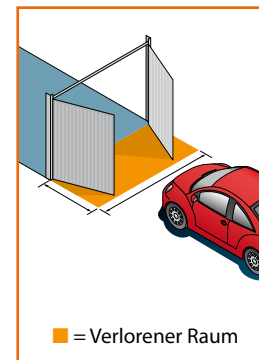
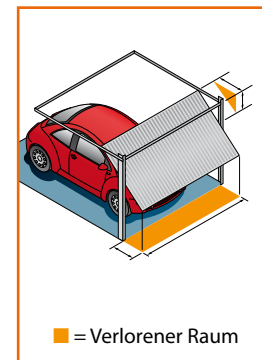
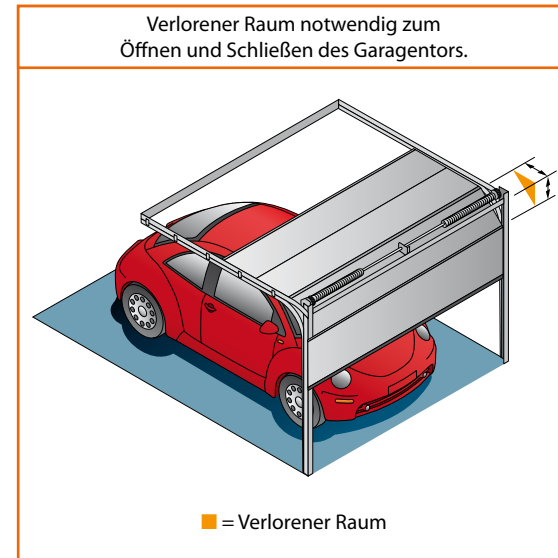
Alles in einem Entwurf

Modernes Torckonzept - hohe Qualität - optimale Leistung - umfangreiche Farbpalette - passend zu jeder Garage

Das moderne, technisch hochwertige Garagensektionaltor ersetzt die traditionellen Kipp- und Drehtore für Garagen. Ein optisch modernes und sehr komfortables Konzept, das in sieben Torblattvarianten lieferbar ist. Durch die innovative konstruktive Gestaltung der einzelnen Komponenten ist das Sektionaltor der konsequente Abschluss für jede Garage.

Der Bewegungsablauf des Sektionaltors bietet in und vor der Garage einen deutlichen Platzgewinn.

Das Sektionaltor macht eine vertikale Bewegung und wird eng entlang der Fassade und des Dach geführt. Das Sektionaltor bietet nicht unerwünschte Normmaße, es wird auf Maß gefertigt und ist auf Ihre Wünsche abgestimmt. Präzise passend und gänzlich in Harmonie mit Ihrem Haus...



Paneele für jeden Baustil

ISO und ALU Garagentorpaneele

Torblätter mit ISO-Paneelen

Bei ISO Garagentorsystemen ist das Torblatt aus ISO-Paneelen aufgebaut. Diese Sektionaltore werden nach Maß geliefert. Die ISO-Paneele, die für den Aufbau des Torblatts zur Anwendung kommen, werden nach dem Sandwichprinzip produziert. Es geht um ein Paneel mit einem Stahlblech-Hartschaum-Stahlblech Aufbau. Der FCKW-freie Polyurethanhartschaum ist an beiden Seiten mit doppelseitig verzinktem Stahlblech verleimt. Das Stahlblech ist an den Sichtseiten mit einer Lackschicht versehen. Die Paneele schließen in Längsrichtung aneinander an und sind mit Scharnieren miteinander verbunden. Die Paneele sind an der Ober- und Unterseite so konstruiert, dass beim Öffnen und Schließen ein Fingerklemmschutz gegeben ist.

Dieses Qualitätsprodukt ist sehr wetter- und korrosionsbeständig. Bei der Entwicklung dieses Paneels wurden auf dem Gebiet von Materialauswahl, Blechdicke und Dichte des verwendeten PU-Schaums keinerlei Konzessionen eingegangen.

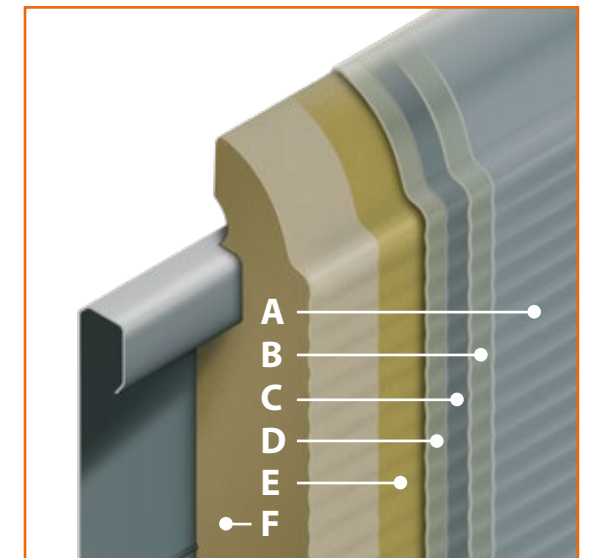
Paneeldicke: 40 mm

Isolationswert: $k = 0,59 \text{ W/M}^2\text{K}$

Dichte PU-Schaum: ca. 40 kg/m^3

Wärmeleitung: $\lambda = 0,025 \text{ W/mK}$

Schalldämmung: $R'w \text{ 26 dB}$



„Sandwichkonstruktion“ ISO-Paneel

A. Lackschicht: 6 standard Farben, 7 Verkleidungsvarianten

B. Zinkschicht: 275 g/m^2

C. Stahlblech: $0,5 \text{ mm}$

D. Zinkschicht: 275 g/m^2

E. Haftgrundschrift

F. PU-Hartschaum: $g = 40 \text{ kg/m}^3$, FCKW- und H-FCKW-frei

Das Konzept und die Konstruktion basieren auf Erfahrungen aus dem industriellen Sektionaltorbau.

Die verwendeten Abschlussprofile sind sehr widerstandsfähig und kräftig bemessen.

Das Sektionaltor ist in optischer und wärmetechnischer Hinsicht sowie auch konstruktiv ein hochwertiges, widerstandsfähiges Produkt.



Sektionaltore werden mit Hilfe modernster Techniken hergestellt und besitzen eine TÜV NORD-Zulassung.

Das den Trend bestimmende Sektionaltor lässt sich in modernste architektonische Entwürfe integrieren, oder in bestehende

Garagen harmonisch einfügen. Die Konstruktion erfüllt die jüngsten technischen Anforderungen auf dem Gebiet von Sicherheit und Nutzungsfreundlichkeit.

Sektionaltore können elektrisch oder manuell bedient werden. Das Sektionaltor, Ihr Garagentor der Zukunft.



ISO Torblatt und Farbpalette

Ein Sektionaltor mit sieben Verkleidungsvarianten

Sektionaltor, bei denen das Torblatt aus ISO-Paneelen aufgebaut ist, sind mit sieben Verkleidungsvarianten an der Außenseite lieferbar. Die Verkleidung an der Innenseite wird in der Farbe RAL 9002 geliefert. Die Paneele werden mit einer Höhe von 488 mm oder 610 mm geliefert. Ein Torblattaufbau, bei dem beide Paneelhöhen mit einem passenden Topprofil kombiniert und ergänzt werden, ermöglicht, jede beliebige Torhöhe zu fertigen. Das oberste Paneel braucht nicht auf Maß gesägt werden. Die Stabilität und die Stärke des obersten Paneels werden also nicht reduziert. Dieses Paneel verfügt über hervorragende schalldämmende und wärmeisolierende Eigenschaften, ist einbruchssicher, ist abnutzungsfest, ist wartungsfreundlich und ist leicht zu reinigen.

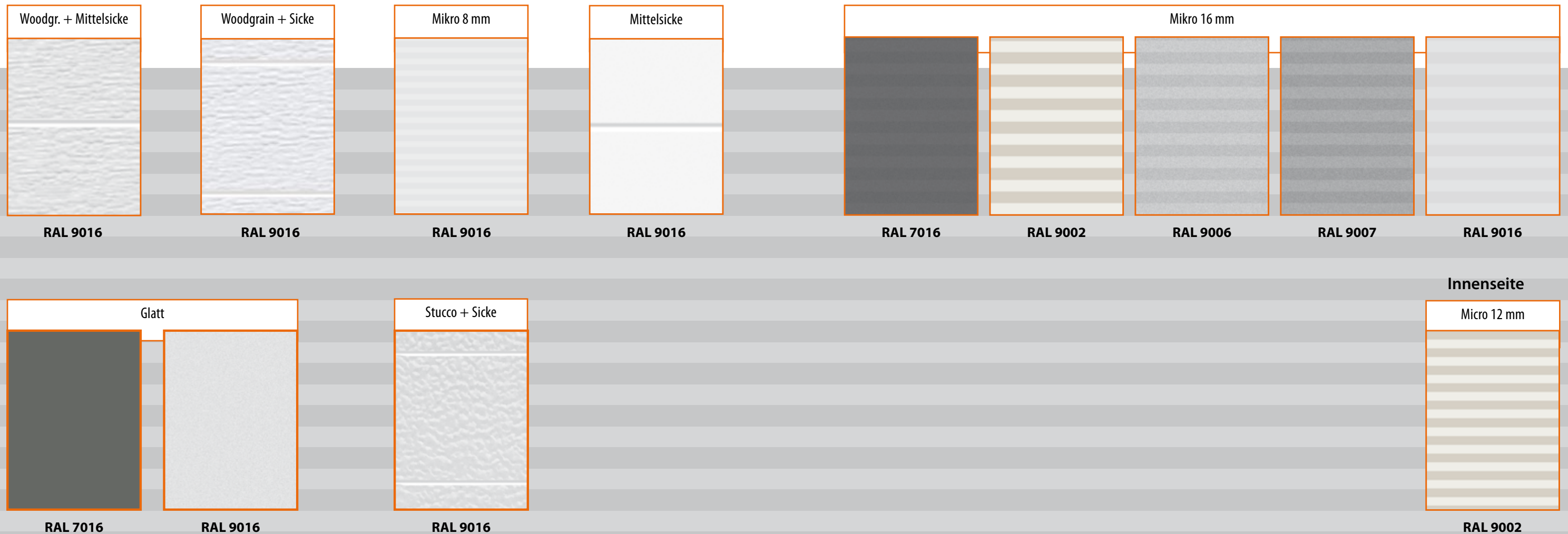
Harmonische farbliche Abstimmung mit Ihrem Haus

Optisch können die Sektionaltor an jeden Farbstil eines Hauses angepasst werden. Für jeden Torblatttyp hat Alpha Deuren International BV eine oder mehrere Standardfarben ausgewählt. Natürlich ist es auch möglich, das Torblatt in einer anderen Farbe zu bestellen. Es können dabei Farben aus der RAL-Farbpalette gewählt werden. Dunkle Farbtöne sind weniger günstig, da durch Sonneneinstrahlung eine Rissbildung im Schaum und eine Verformung der Paneele nicht auszuschließen ist. Der Lack wird mit der Nasslacktechnik auf das Paneel aufgebracht. Er verleiht dem Sektionaltor einen zusätzlichen Schutz.

Farbtöne



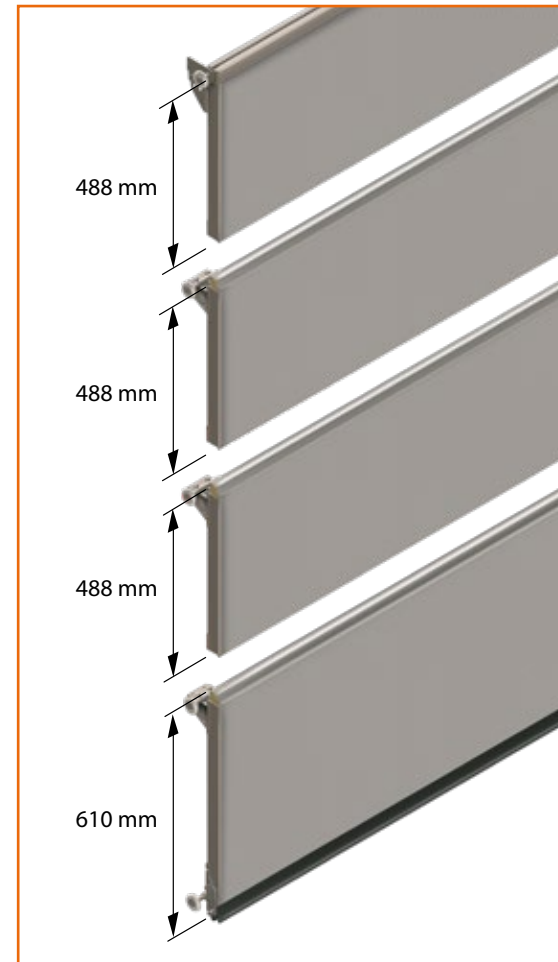
Der Farbton, der letztendlich auf dem Paneel zu sehen ist, wird von der Grundierung und der Weise in der die Schichten angebracht wurden, bestimmt. Die Paneele können auch in speziellen Farben geliefert werden. Auch wenn Farben auf Basis abweichender Farbpaletten zusammengestellt wurden. Bei Anlieferung von Farbmustern wird versucht, sich der Farbe auf Basis der RAL-Farbpalette so getreu wie möglich anzunähern.



Torblatt

Der eventuelle Abstand zwischen dem Torblatt und dem Sturz wird mit Hilfe eines Topprofils ausgeglichen. Die Profile für Torblätter, die aus ISO-Paneelen aufgebaut sind, haben eine Höhe von 32, 62 oder 92 mm. Bei Torblättern mit Mikroprofilierung wird die Sichtseite des Topprofils ebenfalls mit der entsprechenden Mikroprofilierung versehen.

Das Aluminiumprofil an der Unterseite dient zur Aufnahme des Bodenabdichtungsprofils des Tores. Dieses Profil ist so konstruiert, dass es von der Außenseite nicht sichtbar ist. Alle verwendeten, von der Außenseite sichtbaren Aluminiumprofile, sind eloxiert und erhalten die Farbe des Torblattes. So entsteht ein einheitliches Torblatt.



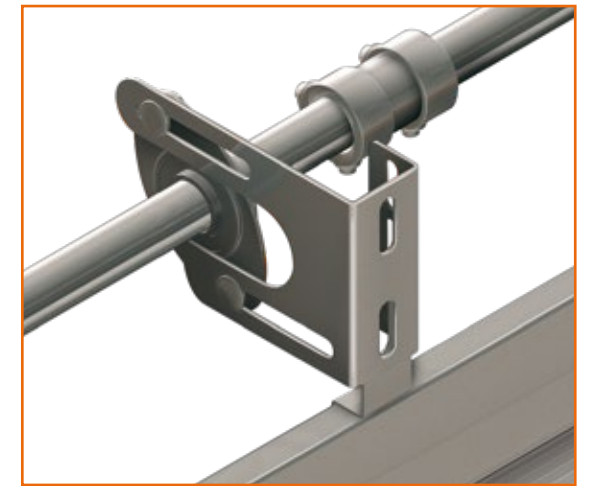
Führungsschienensystem

Das Führungssystem ist einzigartig in Formgestaltung, Materialwahl und Verarbeitung. Bei der Bestimmung der Form der Führungsschienen sind stets die Anwendungssicherheit, die Haltbarkeit und die Zuverlässigkeit die Basis. Es spricht für sich selbst, dass die verwendeten Materialien hochwertig verzinkt sind. Alle Verbindungen sind Schraubverbindungen, eine äußerst wartungs- und montagefreundliche Methode. Die Führungsschienen werden nach eigenem Entwurf im Haus profiliert. Die Materialwahl und Formgestaltung der Führungsrollen garantieren eine geräuscharme und exakte Bewegung des Sektionaltors. Die Führungsrollenkonstruktion hat ihre Zuverlässigkeit im Bereich der industriell genutzten Sektionaltore bewiesen, dass sie auch im Garagentorbau angewendet wird, ist für uns eine Selbstverständlichkeit.

Die Optimierung der bestehenden konstruktiven Lösung ist ein dynamischer Prozess, der von der Erfahrung in der Praxis bestimmt wird.

Die Formgebung der Führungsschienen wurde so gewählt, dass sie einen zusätzlichen Schutz gegen Verletzungen bietet.

Die Stahlseile werden durch die beiden vertikalen Führungsschienen geführt.



32 mm



62 mm

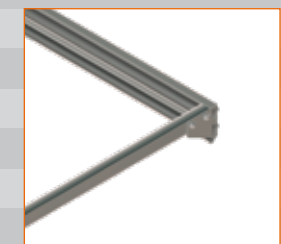


92 mm

Das Führungsschienensystem ist in drei Varianten lieferbar. Der wesentliche Unterschied besteht in der Anordnung des Federaggregates. Die Wahl des Führungsschienensystems wird vom verfügbaren freien Raum über dem Sturz bestimmt.

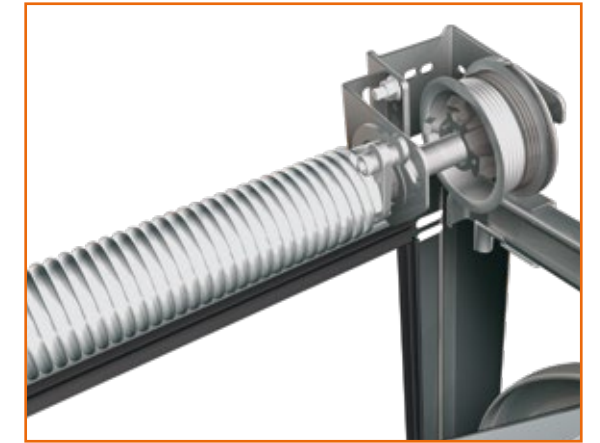
Wenn die Sturzhöhe – der Platz zwischen Torhöhe und Garagendeckering – gering ist, wird ein Führungsschienensystem verwendet, bei dem das Torsionsfederpaket hinter den horizontalen Führungsschienen montiert wird. Für die Führung der Stahlseile werden zusätzliche Rollen montiert.

Bei genügender Sturzhöhe wird das Torsionsfederpaket über dem Torblatt montiert.

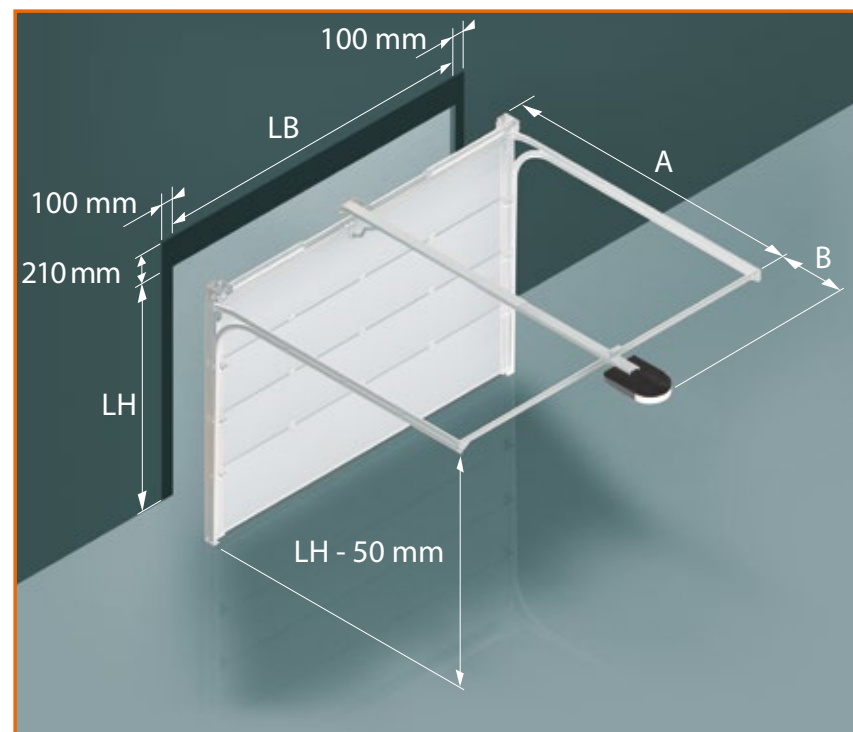


Einbaumaße

Die erforderlichen Freiräume in der Raumtiefe sind abhängig von der lichten Höhe der Garagentore und von der Art der Bedienung (handbetätigt oder elektrischer Antrieb). Die genauen Einbaumaße können Sie den Tabellen der jeweiligen Prinzipzeichnungen entnehmen. Mit der Bezeichnung LH wird die lichte Öffnung bei geöffnetem Garagentor dokumentiert.



GD 210 Normalbeschlag mit Torsionsfeder oberhalb des Torblattes

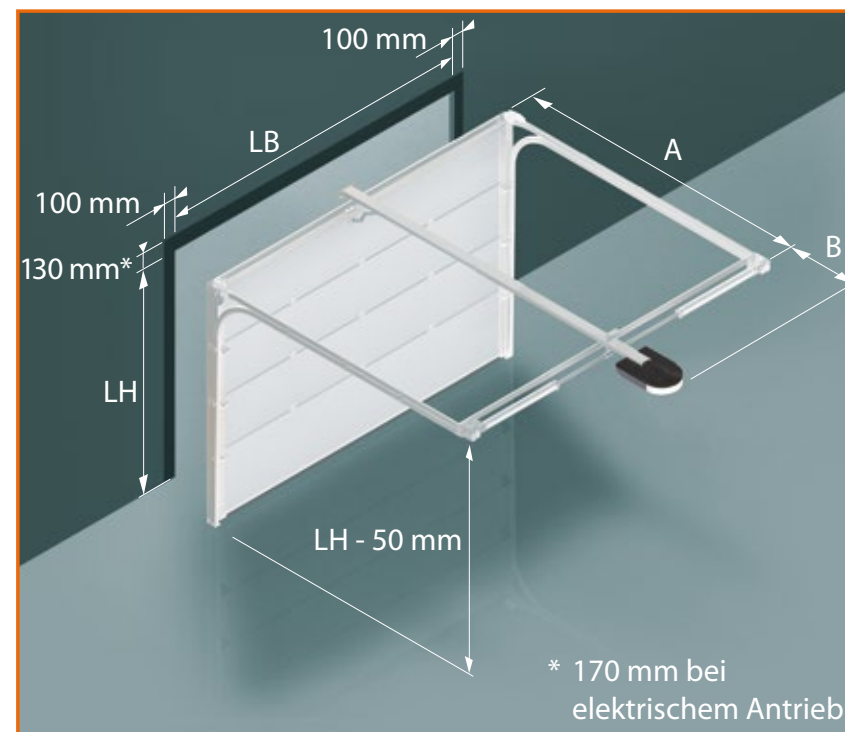


Einbaukriterien im Überblick:

- Freiraum für Führungsschiene links und rechts 100 mm
- 210 mm Freiraum am Sturz
- Lichte Öffnungshöhe = Durchgangshöhe - 150 mm bei handbetätigten Garagentor
- Lichte Öffnungshöhe = Durchgangshöhe bei Garagentor mit elektrischem Betrieb

LH	A	B
≤ 2250 mm	2750 mm	570 mm
> 2250 - ≤ 2500 mm	3050 mm	570 mm
> 2500 mm	3450 mm	930 mm

GD 130 Niedrigsturzbeschlag mit Torsionsfeder hinter den horizontalen Führungsschienen

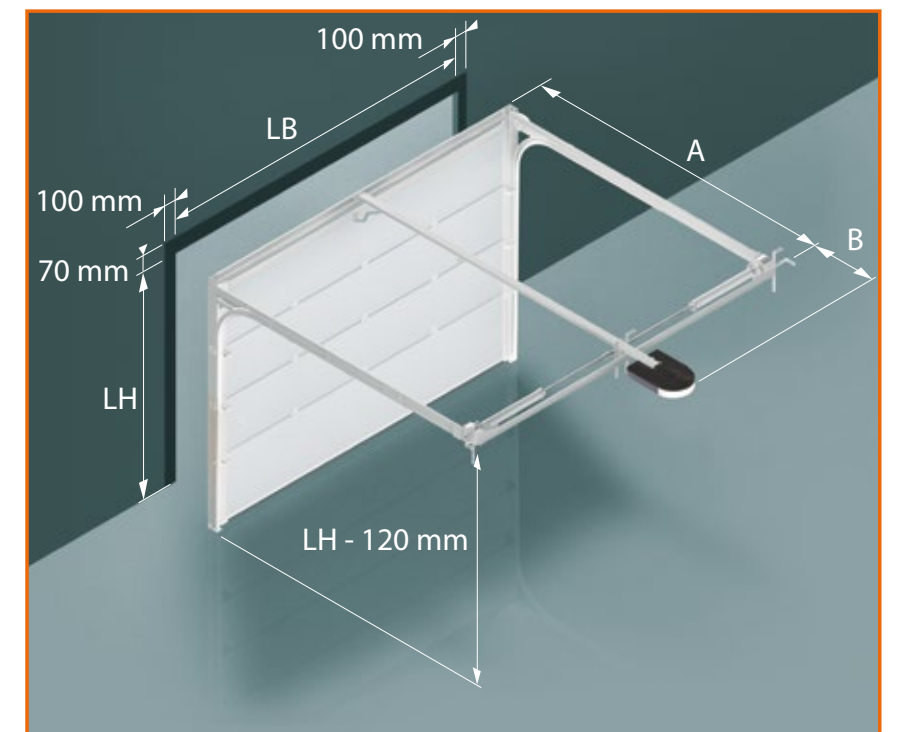


Einbaukriterien im Überblick:

- Freiraum für Führungsschiene links und rechts 100 mm
- 130 mm Freiraum am Sturz bei handbetätigten Garagentor + 40 mm für Antriebsschiene bei elektrischem Antrieb = 170 mm
- Lichte Öffnungshöhe = Durchgangshöhe - 150 mm bei handbetätigten Garagentor
- Lichte Öffnungshöhe = Durchgangshöhe bei Garagentor mit elektrischem Betrieb

LH	A	B
≤ 2250 mm	2900 mm	420 mm
> 2250 - ≤ 2500 mm	3200 mm	420 mm
> 2500 mm	3600 mm	780 mm

GD 70 Niedrigsturzbeschlag mit Torsionsfeder hinter den horizontalen Führungsschienen – diese Beschlagsvariante ist nur mit elektrischem Antrieb lieferbar



Einbaukriterien im Überblick:

- Freiraum für Führungsschiene links und rechts 100 mm
- 70 mm Freiraum am Sturz
- Lichte Öffnungshöhe - 120 mm = Durchgangshöhe bei geöffnetem Garagentor

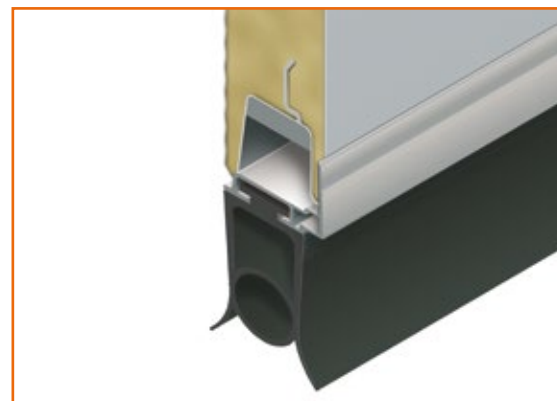
LH	A	B
≤ 2250 mm	2900 mm	420 mm
> 2250 - ≤ 2500 mm	3200 mm	420 mm
> 2500 mm	3600 mm	780 mm

Abdichtungsprofile

Energie-, Sicherheits- und Umweltaspekte haben höchste Priorität. Wir stellen immer höhere Anforderungen an Abdichtungen. Für die Sektionalgaragentore wurden spezielle Abdichtungen entwickelt, die einen maximalen Schutz vor Witterungseinflüssen von außen (Feuchtigkeit, Durchzug) bieten. Die Abdichtungen verfügen über ausgezeichnete isolierende Eigenschaften.

Die Stahlbleche an der Vorder- und Rückseite der Paneele sind durch Polyurethanschaum thermisch voneinander getrennt. Dadurch verfügt das Tor über beeindruckende wärmeisolierende und schalldämmende Eigenschaften die deutliche kostensparende Vorteile bringen. Die Formgebung und die Materialwahl der Boden-, Top- und Seitenabdichtungsprofile bieten einen feuchtigkeits- und durchzugsdichten Verschluss der Toröffnung. Die speziell für das Sektionalgaragentor entwickelten, UV-beständigen Dichtungsgummis sind auf dem Führungsschienensystem angebracht.

Das Sektionalgaragentor ist durch die Materialauswahl und die kräftige Dimensionierung der Bauteile beständig gegen hohe Windbelastungen. Die gesamte Produktpalette wurde vom TÜV NORD getestet. Die angegebenen Werte können auf Wunsch anhand von Zertifikaten und Testberichten nachgewiesen werden.



Sicherheit + Zertifikate

Der Standard für die Zukunft – gänzlich konform der EN13241-1 Norm. Bei der Entwicklung des Sektionalgaragentores stand die Sicherheit im Mittelpunkt. Das Sektionalgaragentor ist mit zahlreichen innovativen Lösungen ausgerüstet, die Ihre Sicherheit garantieren.

Federbruchschutz

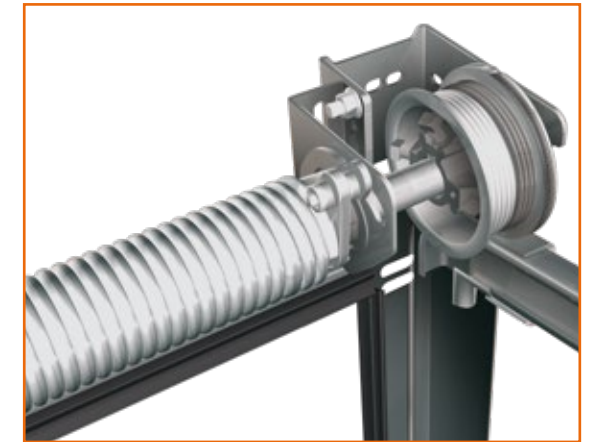
Um das Sektionalgaragentor mit einem Minimum an Aufwand öffnen und schließen zu können, ist das Sektionalgaragentor mit einem „intelligenten“ Torsionsfedersystem ausgestattet. Sollte eine der Federn brechen, wird die Bewegung des Tores blockiert. Für Sie besteht keinerlei Gefahr, eine unkontrollierte Schließbewegung wird verhindert.

Hinderniserkennung beim Schließen des Sektionalgaragentores

Wenn das Sektionalgaragentor beim Schließen auf ein Hindernis stößt, das sich in der Durchgangsöffnung befindet, wird das vom Elektromotor erkannt. Die Schließbewegung wird unmittelbar gestoppt und das Tor öffnet sich wieder. Die Gefahr von Beschädigungen am Sektionalgaragentor oder dem Hindernis wird auf ein Minimum reduziert. Alle Sektionalgaragentore verfügen über eine TÜV NORD-Zulassung. Selbstverständlich werden die Sektionalgaragentore einem Dauertest unterzogen. Der Test besteht aus min. 30.000 Öffnungs-/Schließbewegungen, hiernach erfolgt die Überprüfung durch den TÜV NORD der nur bei positiver Beurteilung die Zulassung erteilt. Jedes Torsystem wird absolut konform der EN13241-1-Norm ausgeführt.

Zertifizierung

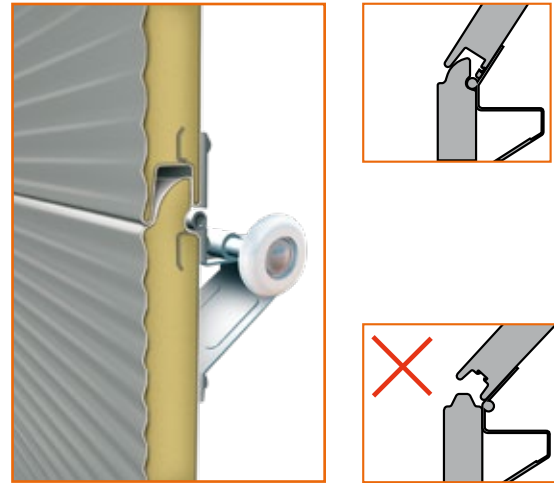
Garagentore müssen gemäß der Norm EN13241-1 gebaut werden. Diese Norm gibt an, welche gesetzlichen technischen Anforderungen an das Sektionalgaragentor gestellt werden. Das Sektionalgaragentor wird u.a. auf Folgendes beurteilt: Widerstand gegen Windlast, Widerstand gegen eindringendes Wasser, Zugdichtigkeit, Schalldämmung, Wärmedurchgang/U-Wert, Anwendungssicherheit. All diesen Kriterien wird aufgrund von Prüfungen, durchgeführt vom TÜV NORD, eine Klassifikation zuerkannt. Dadurch können gleichwertige Produkte verschiedener Hersteller miteinander verglichen werden. An jedem Sektionalgaragentor wird ein Schild angebracht, auf der die für das jeweilige Tor geltenden Klassifikationen angegeben sind. Sektionalgaragentore, die für jede Eigenschaft die Klassifikation 0 erhalten haben, sollten nicht eingesetzt werden.



Sicherheit

Fingerklemmschutz zwischen den Paneelen

Beim Öffnen und Schließen des Sektionaltorportes besteht für Sie sowohl außen als auch innen kein Risiko Ihre Finger einzuklemmen. Der Hersteller der Sektionaltorporte entwickelte eine innovative Profilform für die Ober- und Unterseite jedes Torpaneels.



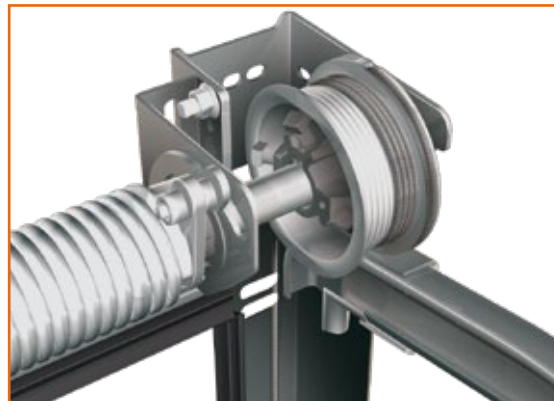
Exakte und geräuschlose Torführung

Die Bewegung des Sektionaltorblattes wird durch ein äußerst sorgfältig konstruiertes Führungsschienensystem ermöglicht. Die Konstruktion ist so ausgelegt, dass ein „Entgleisen“ der Laufrollen ausgeschlossen ist. Die kunststoffgelagerten Laufrollen gewährleisten eine geräuschlose Torführung. Das Schienensystem ist an drei Seiten geschlossen und bietet zusätzlichen Schutz vor Verletzungen.



Hubseil in die vertikalen Führungsschienen integriert

Die Hubseile sind Teil des Gewichtsausgleichs und sind sorgfältig in die vertikalen Führungsschienen eingearbeitet. Diese Konstruktion bietet zusätzlichen Schutz vor Verletzungen.



Ausbalancierter Bedienungskomfort bei minimalem Aufwand

Durch den Gewichtsausgleich bleibt das Torblatt in jeder Öffnungsstellung stehen.



Fenster und Scheiben

Qualität, Funktionalität und hoher Isolationswert

Zugunsten von Lichteinfall und Transparenz oder einfach nur aus architektonischen Erwägungen können Sektionaltorporte mit Kunststoffscheiben versehen werden. Die Scheiben sind doppelwandig ausgeführt und verfügen daher über ausgezeichnete isolierende Eigenschaften.

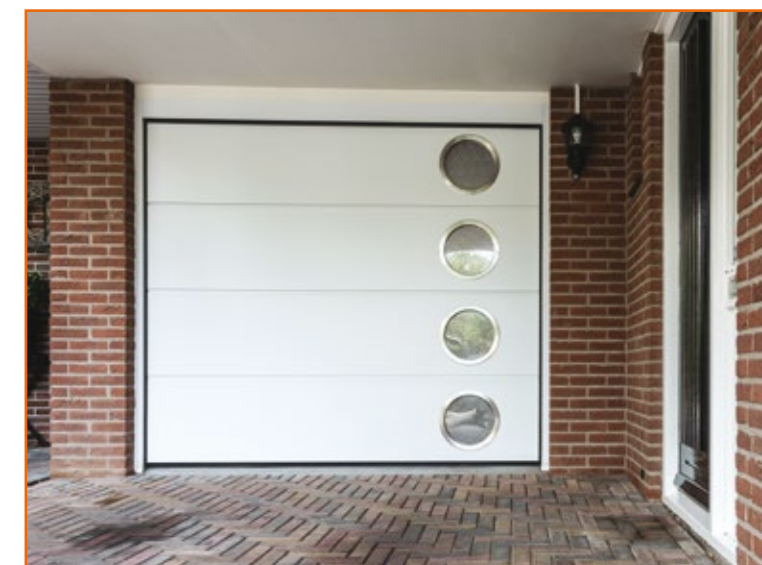
Zwei Fenstertypen sind grundsätzlich lieferbar. Die Konstruktion der Fenstertypen basiert, hinsichtlich Materialauswahl und isolierender Eigenschaften auf Erfahrungen, aus dem industriellen Sektionaltorbau.



Design

Mit der dekorativen runden Form können kunstvolle Muster in das Torblatt eingebracht werden. Die eleganten Fensterrahmen aus rostfreiem Stahl verleihen dem Torblatt eine zusätzliche Ausstrahlung.

Spezifikation	Kunststoffrahmen	Edelstahlrahmen
Zierleistematerial	Schwarzer Hartkunststoff	Rostfreiem Stahl
Scheibenkonstruktion	Doppelwandig	Einwandige Verglasung
Durchschnitt	ø 325 mm	ø 330 mm
Scheibendicke	2 – 25 – 3 mm	6 mm
Isolationswert	k = 2,8 W/m²K	k = 5,6 W/m²K
Transparenz	100 %	100 %



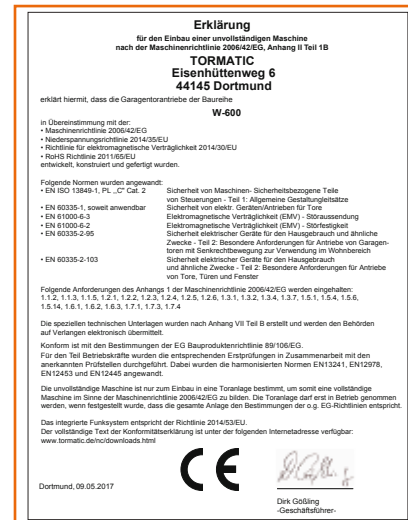
Antrieb W-600

Hochwertige Technik und modernes Design

Die neuen TORMATIC W600 Antriebe zeichnen sich durch ein modernes Design und hochwertige Technik aus. Sie überzeugen durch die zeitgemäße LED Lichttechnik, hohe Stabilität und maximale Leistung. Optional ist ein 1,6 W LED Zusatzboard nachrüstbar. Selbstverständlich verfügen die Antriebe über die bewährte TORMATIC 3-Knopf-Programmierung und eine integrierte Kraftüberwachung. Durch den einstellbaren Soft Anlauf und Soft Stopp garantieren die Antriebe einen optimalen Lauf des Tores.

Auf einen blick

- Zertifiziert CE
- Antriebe für Schwing- und Sektionaltore
- Geeignet für Tore bis 10 m²
- Kombinierbar mit allen TORMATIC Laufschienenvarianten
- LED Zusatzboard mit 1,6 W nachrüstbar (optional)
- Funktion „Automatisches Schließen“ ist einstellbar



Zubehör

Das umfangreiche Zubehörprogramm bietet für alle Bedürfnisse die entsprechenden Produkte. Ob Funksysteme, Sicherheitselemente oder weitere Impulsgeber – die Tormatic Produkte sind um viele Funktionen erweitert.

Die 3-Knopf-Programmierung

Die renommierte 3-Knopf-Programmierung von TORMATIC führt übersichtlich und schnell durch alle Menüpunkte. Durch die schnelle Bedienung sparen Sie Zeit und Geld beim Programmieren des Antriebs. Die Menüführung ist bei allen Antrieben gleich aufgebaut.

Die LED-Beleuchtung

Durch die neuen 1,6 Watt LED Beleuchtungselemente ist der Stromverbrauch der Antriebe stark gesunken. Die hohe Lebensdauer der LED Leuchtmittel erspart das lästige Wechseln von Glühlampen. Optional kann ein zusätzliches 1,6 Watt Modul montiert werden.

Die Laufschiene

Die neu konstruierten und optimierten Laufschienen benötigen weniger Stahl und bieten die gewohnte TORMATIC Qualität. Eine neue Profilform sorgt für die hohe Stabilität der Konstruktion. Die Laufschienen sind als Ketten- oder Zahnriemenvarianten erhältlich.



Das SET

- Motorkopf (W-600)
- Torbeschlag für Schwing- und Sektionaltore
- Handsender MAX 43-2

Das umfangreiche Zubehör

Hier werden nicht nur hohe Designansprüche erfüllt sondern auch ein besonderer Fokus auf komfort und Sicherheit gelegt. Entdecken sie die bewährte tormatic Qualität, auf die sie sich jeden Tag verlassen können.



Handsender

MAX 43-4 (4-Kanal), MIX 43-2 (2-Kanal), MAX 43-2 (2-Kanal), Design Handsender (2-Kanal)

Die Handsender und Impulsgeber arbeiten mit 433 MHz und KeeLoq-Wechselcode.

Sicherheit

Lichtschanke LS 5: Integriert, 2-Draht, 8 m Reichweite, IP 45, 20-28 V AC/DC
Notentriegelung: Für doppelflügelige Tore, mit Sicherheits-Profilhalbzylinder

Impulsgeber

Digicode premium: Funkaußentaster mit Metalltastatur

Duocontrol: Innentaster, 4-Minuten-Licht, kombinierbar mit allen UHF-KeeLoq Handsendern

Technische Daten	W-600
Zug- und Druckkraft	600 N
Anschlussspannung	230 V / 50 Hz
Betriebsstrom	24 V / DC
Leistungsaufnahme Betrieb	160 W
Leistungsaufnahme Ruhe	< 0,5 W
Laufgeschwindigkeit	15 cm/s
Einschaltdauer	30 % ED
Betriebstemperatur	- 20° C / + 60° C
Steuerung	Mikroprozessor gesteuert Soft Start / Soft Stopp Automatisches Schließen
Steuerungsfolge	1. Impuls = Antrieb läuft 2. Impuls = Antrieb stoppt 3. Impuls = Laufrichtungsumkehr
Funksteuerung	433 MHz, KeeLoq-wisselcode
Beleuchtung	1,6 W LED
Licht bei Antriebsbewegung	60 Sek. werkseitig eingestellt

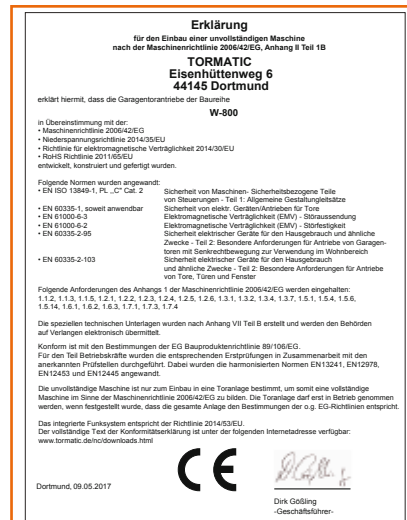
Antrieb W-800 / WB-800

Äußerst schnell und energiesparend

Die Garagentorantriebe kombinieren modernste Technik mit zeitgemäßer Energieeffizienz. Im Normalfall wird ein Antrieb nur wenige Minuten am Tag genutzt. Zu 99 % befindet er sich im Stand-by Modus und verbraucht unnötig Strom. Bei den NRG-Antrieben wurde der Verbrauch im Stand-by Modus auf unter 0,5 Watt gesenkt. Das bedeutet, im Vergleich mit auf dem Markt erhältlichen Baumarktprodukten, eine Stromersparnis von bis zu 94 % ! Sie schonen somit gleichzeitig Umwelt und Geldbeutel. Neben der hohen Energieeffizienz überzeugen die NRG-Antriebe auch durch ihr technisches Können. Mit der praktischen 3-Knopf-Programmierung sind die Einstellungen am Antrieb schnell und einfach durchzuführen. Zusätzlich integrierte Sonderfunktionen sorgen für eine extrem hohe Laufgeschwindigkeit mit optimaler Toranpassung und ruhigem Torlauf.

Auf einen Blick

- Zertifiziert CE
- Antriebe für Schwing- und Sektionaltore
- Geeignet für Tore bis 14 m²
- Kombinierbar mit allen TORMATIC Laufschienenvarianten
- Integrierte LED-Beleuchtung (1,6 W)
- Funktion „Automatisches Schließen“ ist einstellbar



Einfache Bedienung und Sicherheit

Mit dem Fingerscanner erreichen Sie ein Höchstmaß an Sicherheit für Ihr Zuhause. Es lassen sich bis zu 99 Fingerabdrücke speichern. Der Zutritt zu Ihrer Garage wird so einfach und komfortabel wie nie zuvor. Darüber hinaus müssen Sie sich keine Codes mehr merken.



Sicher ist sicher

Die integrierte Kraftüberwachung der TORMATIC Antriebe bietet ein hohes Maß an Sicherheit. Berührt das Tor ein Hindernis, stoppt der Antrieb sofort und öffnet das Tor wieder. Dazu kann eine Lichtschranke installiert werden, die Hindernisse sofort erkennt.



Die LED-Beleuchtung

Durch hochwertige 1,6 W LED Beleuchtungselemente ist der Stromverbrauch der NRG Antriebe weiterhin stark gesunken. Die LED-Leuchtmittel zeichnen sich durch hohe Lebensdauer und starke Lichtintensität aus. Zusätzlich entfällt das lästige Wechseln von herkömmlichen Glühlampen.



Die Notentriegelung

Mit der Notentriegelung haben Sie im Falle eines Stromausfalls schnell und einfach Zugang zu Ihrer Garage. Dabei bleibt die hohe Sicherheit selbstverständlich erhalten. Über die beiliegenden Schlüssel können Sie den Antrieb vom Tor trennen, um es manuell zu öffnen.



Das umfangreiche Zubehör

Hier werden nicht nur hohe Designansprüche erfüllt sondern auch ein besonderer Fokus auf komfort und Sicherheit gelegt. Entdecken sie die bewährte tormatic Qualität, auf die sie sich jeden Tag verlassen können.

Technische daten	W-800 / WB-800
Zug- und Druckkraft	800 N
Anschlussspannung	230 V / 50 Hz
Betriebsstrom	24 V/DC
Leistungsaufnahme Betrieb	240 W
Leistungsaufnahme Ruhe	< 0,5 W
Laufgeschwindigkeit	17 cm/s bis max. 24 cm/s
Einschaltdauer	30 % ED
Betriebstemperatur	- 20° C / + 60° C
Steuerung	Mikroprozessor gesteuert Soft Start / Soft Stopp Automatisches Schließen
Steuerungsfolge	1. Impuls = Antrieb läuft 2. Impuls = Antrieb stoppt 3. Impuls = Laufrichtungsumkehr
Funksteuerung	433 MHz, KeeLoq-Wechselcode
Beleuchtung	1,6 W LED
Licht bei Antriebsbewegung	60 sek. werkseitig eingestellt
Weitere Funktionen	Torselect, Lüfterfunktion

Das SET

- Motorkopf
- Torbeschlag für Schwing- und Sektionaltore
- 2x Handsender MAX 43-2
- UHF Empfängermodul



Handsender

MAX 43-4 (4-Kanal), MIX 43-2 (2-Kanal), MAX 43-2 (2-Kanal), Design Handsender (2-Kanal)

Die Handsender und Impulsgeber arbeiten mit 433 MHz und KeeLoq-Wechselcode.

Sicherheit

Lichtschranke LS 5: Integriert, 2-Draht, 8 m Reichweite, IP 45, 20-28 V AC/DC
Notentriegelung: Für doppelflügelige Tore, mit Sicherheits-Profilhalbzylinder

Impulsgeber

Digicode premium: Funkaußentaster mit Metalltastatur

Duocontrol: Innentaster, 4-Minuten-Licht, kombinierbar mit allen UHF-KeeLoq Handsendern



Alles unter einem Dach

Alpha produziert alle Produkte nach den strengen europäischen Richtlinien und Normen, so dass höchste Sicherheitsstandards und Qualität garantiert wird. Zudem wird ein vielfältiges Produktportfolio durch strategische Partnerschaften abgesichert. Komponenten werden weltweit von ausgewählten, zuverlässigen Lieferanten bezogen. Dadurch sind die Torsysteme von Alpha innerhalb der Torbranche einzigartig.

Sectional_Garage_Doors_2019a_DE



Alpha deuren International BV

Pittelderstraat 10 ■ 6942 GJ Didam Netherlands
 Telefon +31 316 228066 ■ Telefax +31 316 227662
 info@alpha-deuren.nl ■ www.alpha-deuren.nl