



Perfekte Oberflächen –
und das ist nur die Außenseite!

» Immervoll-Behälter B0

Der Immervoll-Behälter B0 wird zwar oft als Einsteigermodell bezeichnet, er wird aber auch von Fortgeschrittenen gerne verwendet, beispielsweise für Klein- und Restmengen im flexiblen Einsatz. Sein hervorragendes Preis-Leistungs-Verhältnis und seine handliche Größe machen ihn so beliebt, dass der B0 inzwischen weltweit im Einsatz ist.

Durch den Schwimmdeckel (Zubehör) passt sich das Behältervolumen immer an den Inhalt an und schließt dicht ab. Die Behälter sind oben mit einem Verstärkungsrand versehen. Der Flachboden sorgt für die gewohnt hohe Stabilität eines Speidel-Behälters.



ANWENDUNGSBEREICHE (DRUCKLOS)

- | | |
|-------------|-----------|
| › Lagerung | Ideal für |
| › Reifung | › Wein |
| › Vergärung | › Most |

SERIENMÄSSIGE AUSSTATTUNG IMMERVOLL-BEHÄLTER BO

- › Edelstahl 1.4301, außen und innen Oberfläche IIIId (2R)
- › Behälter oben offen mit Verstärkungsrand
- › Behälterboden als Flachboden
- › Literskala außen

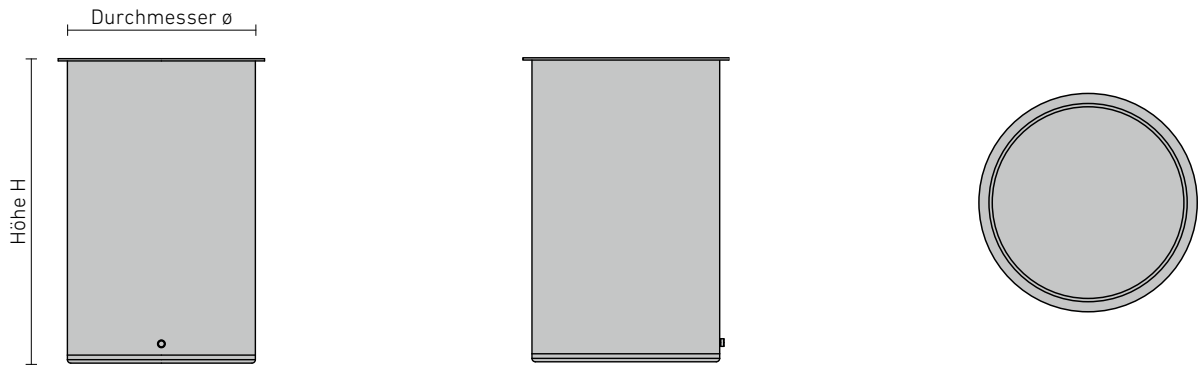
RANDBREITE

- › Bis 290 ltr. Inhalt = ca. 17 mm
- › Ab 650 ltr. Inhalt = ca. 42 mm

KLARABLAUF

- › Bis Behälter- \varnothing 550 mm Innengewinde G 3/4" mit Kunststoff-Blindstopfen
- › Ab Behälter- \varnothing 630 mm Außengewinde G 1" mit Kunststoff-Blindkappe

ABMESSUNGEN IMMERVOLL-BEHÄLTER BO



Inhalt	ø	H	Bestell-Nr.
ltr.	mm	mm	lose
110	440	765	BO-044 -0110
220	550	999	BO-055 -0220
290	630	999	BO-063 -0290
650	820	1.328	BO-082 -0650
1.100	1.000	1.493	BO-100 -1100
1.600	1.200	1.493	BO-120 -1600



Da bleibt Ihnen die Luft weg



» Immervoll-Behälter F01 / F02

Speidel Immervoll-Behälter passen sich immer dem Inhalt an. Der dichtschließende Schwimmdeckel sorgt dafür, dass keine Luft an den Inhalt kommt. So hat Oxidation keine Chance.

Die beliebten Immervoll-Behälter sind vielfach bewährt und wie alle Speidel-Behälter sehr hochwertig. Sie können als Lagertank oder Gärbehälter verwendet werden.



Luftzutritt verboten! Dichtschließender Schwimmdeckel, die Luft bleibt draußen.

ANWENDUNGSBEREICHE (DRUCKLOS)

- | | |
|-------------|-----------|
| › Lagerung | Ideal für |
| › Reifung | › Wein |
| › Vergärung | › Most |

SERIENMÄSSIGE AUSSTATTUNG IMMERVOLL-BEHÄLTER F01 / F02

- › Edelstahl 1.4301, Oberfläche Ild (2R), außen marmoriert
- › Behälter oben offen
- › mit Verstärkungsrand
- › Gewölbter Behälterboden
- › Literskala außen
- › Auf drei Füßen stehend

RANDBREITE

- › Bis 300 ltr. Inhalt = ca. 17 mm
- › Ab 530 ltr. Inhalt = ca. 42 mm

KLARABLAUF F01

- › Bis Behälter- \varnothing 550 mm Innengewinde G 3/4" mit Kunststoff-Blindstopfen
- › Ab Behälter- \varnothing 630 mm Außengewinde G 1" mit Kunststoff-Blindkappe

TOTALAUSLAUF F01

- › Bis Behälter- \varnothing 550 mm Restablaufbogen Innengewinde G 3/4" mit Kunststoff-Blindstopfen
- › Ab Behälter- \varnothing 630 mm Restablaufbogen Außengewinde G 1" mit Kunststoff-Blindkappe

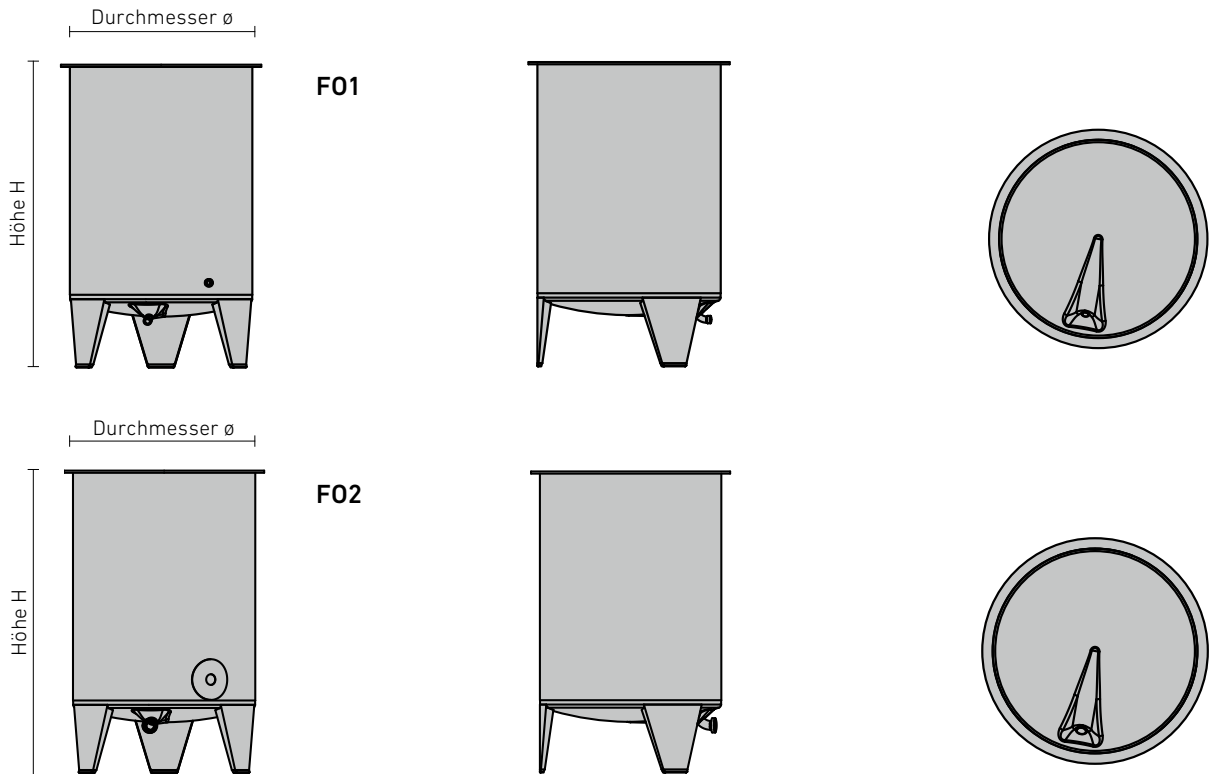
KLARABLAUF F02

- › Planfläche mit Bohrung \varnothing 48 mm (zur Aufnahme von Zapflochklappe Gr. 37 oder Anschweiß-Gewindestutzen NW 40, NW 50 DIN 11851)
- › Bei \varnothing 630 mm aus Tankmantel ausgeformte Verstärkung
- › Bei \varnothing 820 mm mit angeschweißter Verstärkungsplatte

TOTALAUSLAUF F02

- › Restablaufbogen mit Außengewinde NW 40 DIN 11851

ABMESSUNGEN IMMERVOLL-BEHÄLTER F01 / F02



Inhalt	H	\varnothing	Bestell-Nr.	\varnothing	Bestell-Nr.
ltr.	mm	mm	F01	mm	F02
220	1.382	550	F01 -055 -220	-	-
300	1.384	630	F01 -063 -300	630	F02-063-300
530 *	1.361	820	F01 -082 -530	820	F02-082-530
675 *	1.620	820	F01 -082 -675	820	F02-082-675
910 *	2.109	820	F01 -082 -910	820	F02-082-910

* Anstelle Füße auch mit praktischem PE-Transport- und Lagersockel lieferbar (siehe S. 182)

Behälter aus Leidenschaft



» Immervoll-Behälter FO

Wirklich runde und dichte Immervoll-Behälter kriegt nicht jeder hin – Speidel schon. Die einzigartige Qualität macht den Unterschied. Durch den breiten Verstärkungsrand und die perfekte Verarbeitung sind unsere Behälter eine wahrhaft runde Sache.

Dank der optimalen Rundheit passt der Schwimmdeckel (Zubehör) perfekt und schließt den Tank absolut dicht ab. Diese Passgenauigkeit macht unsere Immervoll-Behälter weltweit einzigartig.

Durch individuelle Ausstattungsoptionen wie Schwimmdeckel, Galgen oder Maischetür ist der FO sehr vielseitig einsetzbar.



ANWENDUNGSBEREICHE (DRUCKLOS)

- | | |
|-------------|-----------|
| › Lagerung | Ideal für |
| › Reifung | › Wein |
| › Vergärung | › Most |
| › Mischen | › Maische |

SERIENMÄSSIGE AUSSTATTUNG IMMERVOLL-BEHÄLTER FO

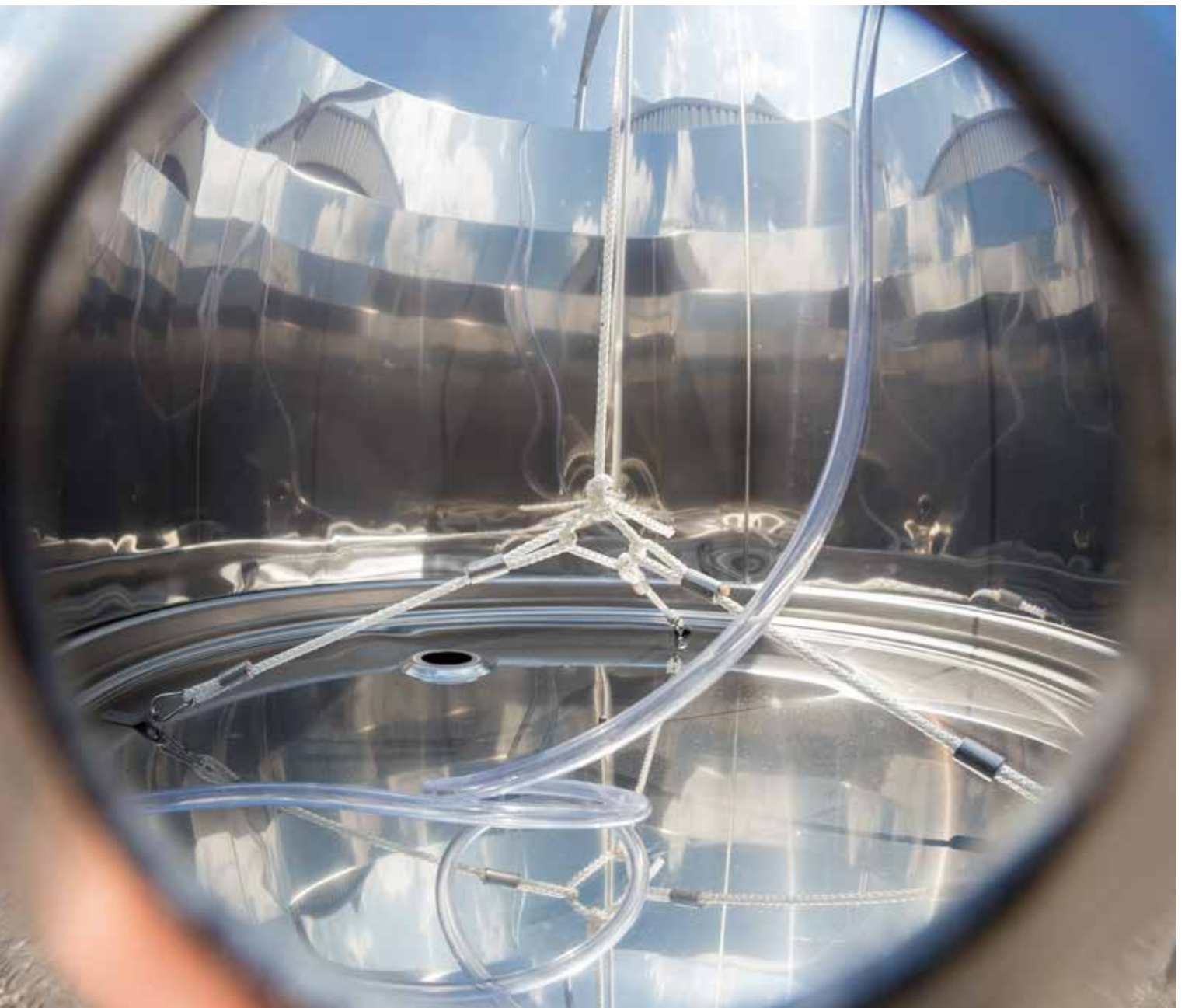
- › Edelstahl 1.4301, Oberfläche Ild (2R), außen marmoriert
- › Behälter oben offen mit Verstärkungsrand, Randbreite ca. 42 mm
- › Auf drei Füßen stehend
- › Literskala außen

KLARABLAUF

- › Verstärkungsplatte mit Bohrung \varnothing 48 mm (zur Aufnahme von Zapflochklappe Gr. 37 oder Anschweiß-Gewindestutzen NW 40 und NW 50 DIN 11851)

TOTALAUSLAUF

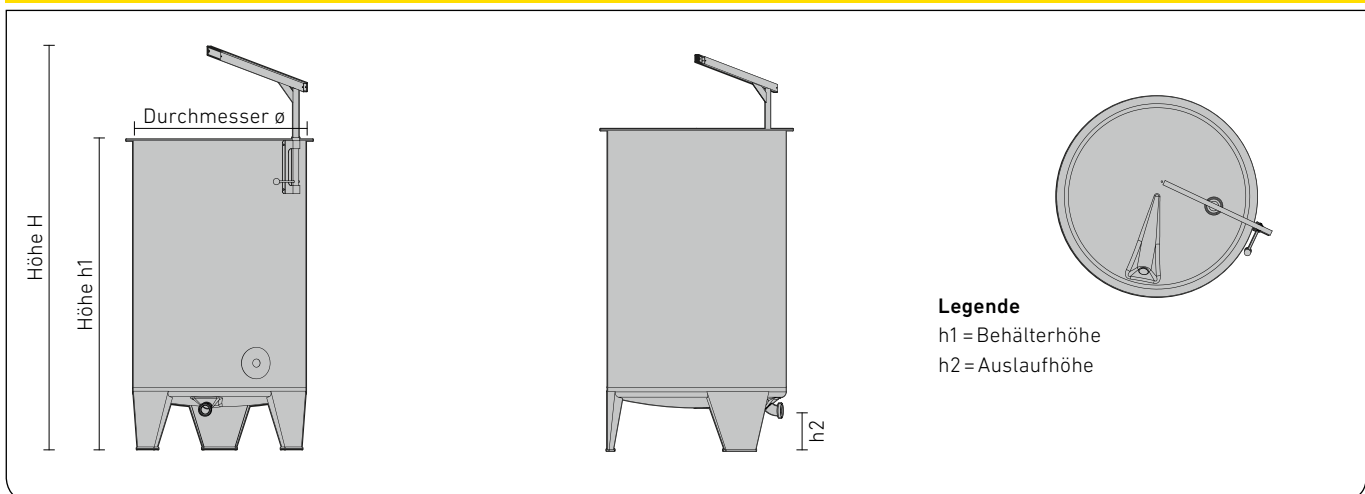
- › Gewölbter formstabiler Tankboden mit angeformtem Gefälle nach vorne für vollständige Entleerung, Restablaufbogen mit Außengewinde NW 50 DIN 11851
- › Ab \varnothing 2.200 mm im Bodenzentrum mit Auslaufbogen und Auslaufrohr nach vorne gezogen mit Abgang NW 50 DIN 11851



KONFIGURATIONSBEISPIEL IMMERVOLL-BEHÄLTER FO

Artikel	Bestell-Nr.
 <p>Behälter FO-140-2200 ltr. > h1 = 1.841 mm, H = 2.391 mm > Serienmäßige Ausstattung gemäß Seite 17</p>	FO-140-2200
 <p>Klarablauf (ab S. 170) > Mit Zapflochklappe Gr. 37 montiert</p>	KA-120I
 <p>Totalauslauf (ab S. 170) > Mit Scheibenventil NW 50 DIN 11851</p>	64945
 <p>Immervoll-Schwimmdeckel (ab S. 162) > Mit Dichtschauch (natur / transparent), Luftpumpe und Manometer > Mehrpreis Schwimmdeckel mit weißem Dichtschauch</p>	SD-180C SD-180I
 <p>Galgen mit Seilzug für Immervoll-Schwimmdeckel (ab S. 162)</p>	GA-17HA

ABMESSUNGEN IMMERVOLL-BEHÄLTER FO



IMMERVOLL-BEHÄLTER FO

Inhalt ltr.	∅ mm	h1 mm	h2 mm	H mm	Bestell-Nr.
1.100 *	1.000	1.791	210	2.216	FO-100- 1100
1.600 *	1.200	1.831	230	2.356	FO-120- 1600
2.200	1.400	1.841	240	2.391	FO-140- 2200
3.300	1.400	2.579	240	3.129	FO-140- 3300
2.850	1.600	1.873	225	2.513	FO-160- 2850
3.850	1.600	2.361	225	3.001	FO-160- 3850
4.800	1.600	2.861	225	3.501	FO-160- 4800
5.800	1.600	3.361	225	4.001	FO-160- 5800
6.800	1.600	3.849	225	4.489	FO-160- 6800
7.700	1.600	4.379	225	4.989	FO-160- 7700
8.700	1.600	4.849	225	5.498	FO-160- 8700
9.700	1.600	5.337	225	5.977	FO-160- 9700
3.700	1.800	1.883	225	2.558	FO-180- 3700
4.900	1.800	2.371	225	3.046	FO-180- 4900
6.100	1.800	2.871	225	3.546	FO-180- 6100
7.400	1.800	3.371	225	4.046	FO-180- 7400
8.600	1.800	3.859	225	4.534	FO-180- 8600
9.800	1.800	4.359	225	5.034	FO-180- 9800
11.000	1.800	4.859	225	5.534	FO-180- 11000
12.200	1.800	5.347	225	6.022	FO-180- 12200
4.500	2.000	1.913	225	2.613	FO-200- 4500
6.000	2.000	2.401	225	3.101	FO-200- 6000
7.600	2.000	2.901	225	3.601	FO-200- 7600
9.100	2.000	3.401	225	4.101	FO-200- 9100
10.600	2.000	3.889	225	4.589	FO-200-10600
12.200	2.000	4.389	225	5.089	FO-200-12200
13.800	2.000	4.889	225	5.589	FO-200-13800
15.200	2.000	5.377	225	6.077	FO-200-15200
6.000	2.200	2.240	225	2.970	FO-220- 6000
8.000	2.200	2.740	225	3.470	FO-220- 8000
9.800	2.200	3.240	225	3.970	FO-220- 9800
11.700	2.200	3.740	225	4.470	FO-220- 11700
13.500	2.200	4.240	225	4.970	FO-220- 13500
15.500	2.200	4.740	225	5.470	FO-220- 15500
17.300	2.200	5.240	225	5.970	FO-220- 17300
19.000	2.200	5.740	225	6.470	FO-220- 19000
7.200	2.400	2.280	225	3.085	FO-240- 7200
9.500	2.400	2.780	225	3.585	FO-240- 9500
11.500	2.400	3.280	225	4.085	FO-240- 11500
14.000	2.400	3.780	225	4.585	FO-240- 14000
16.000	2.400	4.280	225	5.085	FO-240- 16000
18.500	2.400	4.780	225	5.585	FO-240- 18500
20.500	2.400	5.280	225	6.085	FO-240- 20500
22.800	2.400	5.780	225	6.585	FO-240- 22800
25.000	2.400	6.280	225	7.085	FO-240- 25000

Tank produktberührte Teile aus Edelstahl 1.4404 (V4A)

Oberfläche Ild (2R), außen marmoriert

Aufpreis zu Standardausführung auf Anfrage

* Anstelle Füße auch mit praktischem PE-Transport- und Lagersockel lieferbar (siehe S. 182)